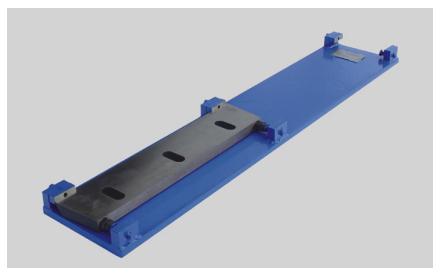


GSE 700

Broyeurs Economiques

- Les couteaux sont ajustés à l'extérieur de la machine
- Conception compacte
- Différents types de rotors disponibles
- Accès facilité
- Entrée tangentielle agressive



Les lames mobiles et fixes sont pré-réglées sur un gabarit dans la machine avant l'installation. Ceci rend l'ajustement aisé à l'intérieur de la machine.



Les broyeurs de la gamme GSE sont disponibles avec différentes options de rotor pour s'adapter à de différentes applications, tous les rotors sont dotés de la technologie coupe en "V" pour un broyage de haute qualité.



La base de la série 700 GSE rend la machine très robuste, tout en conservant la facilité d'accès pour l'entretien et le nettoyage.

Description Generale

La gamme GSE est conçue pour de différentes largeurs de rotors allant de 700 mm à 1400 mm avec un diamètre de 700 mm. La chambre de coupe entièrement soudée en association avec le type de rotor en "V" assure la fiabilité de fonctionnement. Elle offre toujours un accès facile et rapide à la chambre de coupe lors d'un changement ou l'entretien des couteaux rotor et stator.

Applications

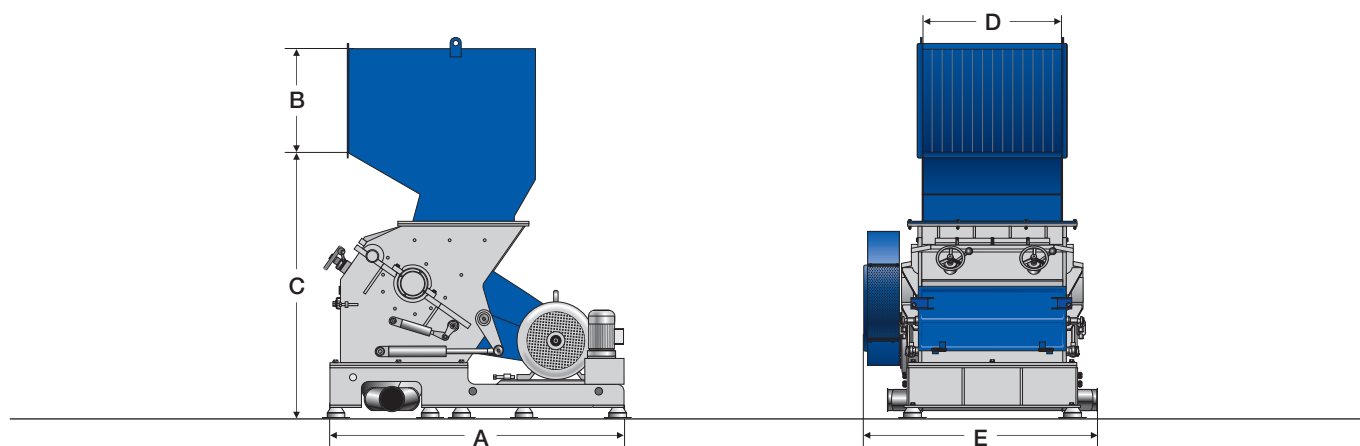
La série GSE est conçue afin d'être des broyeurs économiques pour le recyclage. La géométrie de coupe de la série 700 est idéale pour le broyage de petites pièces creuses à paroi mince. La série complète GSE réalise une grande qualité de broyé indépendamment du type de matériau et de sa géométrie, comme les pièces injectées, soufflées, ou encore extrudées telles, les feuilles, les films, etc.



The Home of Size Reduction

GSE 700

Broyeurs Economiques



Caractéristiques Techniques

Modèle

Diamètre rotor (mm)
Largeur rotor (mm)
Puissance moteur (kW)
Lames mobiles (nbr rangées)
Lames fixes (nbr rangées)
Grille (perfo)
Zone de travail effective (mm)
Poids approx (kg)

700/700

700
700
45
5 ou 7
2 ou 3
>6
720 x 700
2840

700/1000

700
1000
55
5 ou 7
2 ou 3
>6
720 x 990
3530

700/1400

700
1400
55
5 ou 7
2 ou 3
>6
720 x 1400
4500

A (mm)

2050

2050

2050

B (mm)

780

780

780

C (mm)

2040

2040

2040

D (mm)

715

985

1430

E (mm)

1400

1670

2120



Z.I. Le Pradon
01130 Nantua
Tél: 04 74 76 72 87
Fax: 04 74 76 72 88
mat-technologic.com

Sujet à modification technique

zerma.com

