



Transpalette électrique PRAMAC EX15 Lithium

Transpalette électrique charge 1500 kg - Utilisations intensives

Départ usine **1 à 2 sem.** **LIVRAISON GRATUITE***

Points forts du produit

- Meilleur rapport qualité/prix pour une forte utilisation de transport de charges lourdes
- Transpalette électrique compact, robuste et facile d'utilisation
- Equipé de nombreux caractéristiques de sécurité
- Batterie Li-Ion puissante garantissant jusqu'à 3h30 d'utilisation continue
- "MODE TORTUE" permettant une utilisation en espaces réduits

Description

PRAMAC, référence mondiale d'équipements de manutention, propose le **Transpalette PRAMAC EX15 Lithium électrique** (déplacement et levée électrique) pour vos opérations logistiques **courantes**.

L'EX15L est la meilleure solution rapport qualité/prix en terme de tire-palette, il est pratique et facile à utiliser grâce à sa taille compact, sa légèreté et sa capacité de charge jusqu'à 1500 kg.

Un choix pratique pour les professionnels de la livraison, les supermarchés, les magasins de détail ou sur n'importe quel site pour faciliter le travail de tous les opérateurs. Le transpalette électrique EX15L minimise les efforts de tous le monde, et garantie efficacité et sécurité au quotidien.

Ses points forts :

Sa manœuvrabilité :

La largeur totale de **560 mm** du tire-palette est égale à la largeur de la fourche, le rendant **compact** et **réduisant le rayon de braquage**. Il permet donc de travailler dans des **espaces étroits**. Ses roues (directrice, boggies et arrières) en **polyuréthane** lui garantit une **excellente adhérence au sol** et une **vitesse adaptée** pour un gain de temps efficace (**4,5 km/h avec charge** jusqu'à **5 km/h à vide**).

Sa capacité d'utilisation :

Avec une capacité de charge allant jusqu'à **1500 kg**, son diamètre de roue **210mm**, son **châssis robuste** et son **moteur électrique**, le tire palette EX15L peut, sans difficulté, déplacer des **charges lourdes** de façon **stable** et **sécurisée**. Il est équipé d'une **batterie rechargeable lithium-ion puissante** de **20 Ah** avec un nouveau système amélioré **plug-in & out** permettant un **remplacement rapide** de la batterie en quelques secondes, sans utiliser de câbles. Sa durée de **charge max. est de 2 heures** pour une **autonomie max. de 3h30 heures**. Il est également possible d'équiper la machine d'une **deuxième batterie supplémentaire** pour un travail continu et non-stop.

Sa robustesse :

Equipé d'un **châssis robuste**, le transpalette électrique EX15L garantit une

Caractéristiques :

Référence	19.1608.01
Dim. fourches Lxl (mm)	1150 x 150
Ecartement ext. fourches (mm)	560
Long. ext. (mm)	1540
Larg. ext. (mm)	560
Modèle	EX15 Lithium S4 Timon monté 1150x560
Charge (kg)	1500
Hauteur de levage (mm)	115
Vitesse déplacement avec/sans charge (km/h)	4,5 à 5.0
Matière roues directrices	Polyuréthane
Poids	120

Certifications

Garantie **2ans** 

Voir en ligne Transpalette électrique PRAMAC EX15 Lithium - Référence 19.1608.01

Retrouvez toutes nos gammes sur www.axess-industries.com

durabilité et une **résistance** maximales à la **torsion** et aux **charges**. Les extrémités des fourches ont également été **arrondies** pour faciliter l'entrée et la sortie des palettes.

La sécurité :

Le tire-palette EX15L possède de nombreuses caractéristiques de sécurité : un **bouton d'arrêt d'urgence** latéral, un **bouton anti-écrasement** sur le timon ainsi qu'un **freinage automatique** lorsqu'on relâche l'accélérateur. Il est également équipé d'un **carter de protection** sur le roue motrice pour protéger les pieds de l'opérateur lors de son utilisation et les composants du transpalette contre d'éventuels chocs.

"**MODE TORTUE**" : le tire-palette est équipé d'un mode de manœuvre spécifique aux **espaces étroits**, avec le timon en position verticale et limitant la vitesse de déplacement. Cette fonction est activée en appuyant sur le bouton tortue situé sur le timon, il suffit de relâcher le bouton pour désactiver le mode.

Faible coût d'entretien :

La batterie Li-Ion ne nécessite aucun entretien. La conception simple avec très peu de composants et de câblages permet une **maintenance facile et rapide**. De plus, l'accès à la roue motrice peut se faire simplement en retirant quelques boulons et sans soulever le transpalette.

Caractéristiques techniques :

Capacité de charge de **1 500 kg**.

Système de conduite : **accompagnement**.

Timon **assemblé**.

Hauteur min/max du timon : **750 à 1190 mm**.

Vitesse de levée avec/sans charge : **0.017 à 0.020 m/s**.

Type de batterie : **Li-Ion 24V 20Ah**.

Moteur de traction : **0,75 kW**.

Frein : **électrique**.

Matière des roues directrices : **polyuréthane**.

Diamètres des roues directrices : **210 mm**.

Type de boggies : **polyuréthane**.

Hauteur du sol : **80 mm**.

Garde au sol au niveau de l'empattement : **30 mm**.

Pente max avec/sans charge : **6 à 16%**.

Niveau sonore : **<74 db**.

Batterie et chargeur inclus.

En options :

Batterie supplémentaire pour une utilisation continue.

** Livraison gratuite en France métropolitaine hors Corse et îles.*

Accessoires disponibles pour Transpalette électrique PRAMAC EX15 Lithium

Nom	Délai
Batterie amovible valisette pour PRAMAC EX15L - Référence : 19.1611.01	Consultez nous

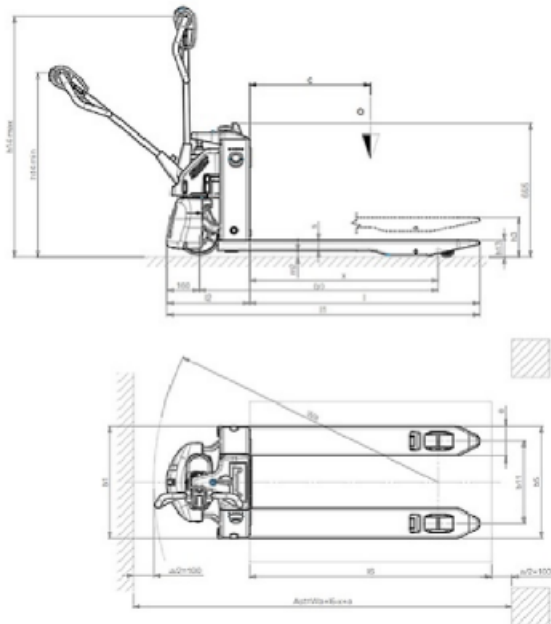
Voir en ligne Transpalette électrique PRAMAC EX15 Lithium - Référence 19.1608.01

[Retrouvez toutes nos gammes sur www.axess-industries.com](http://www.axess-industries.com)

Autres photos du produit



Croquis



Voir en ligne Transpalette électrique PRAMAC EX15 Lithium - Référence 19.1608.01

Retrouvez toutes nos gammes sur www.axess-industries.com