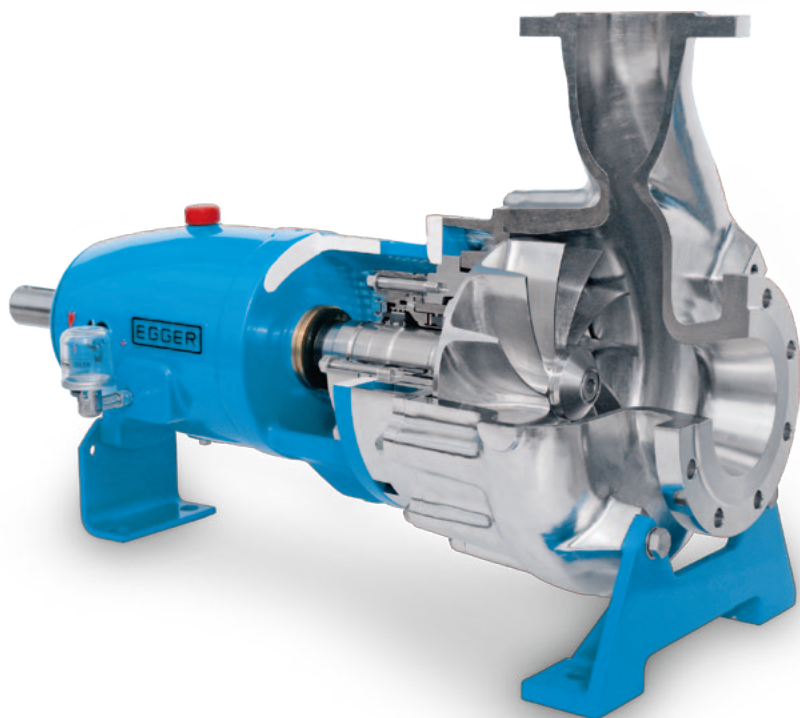


# Pompes Turo® Vortex série T

Pompes Turo® Vortex à passage libre intégral. Seulement 15% du liquide refoulé entre en contact avec la roue. Depuis des décennies, elles ont fait leurs preuves des milliers de fois.



## Domaine d'application

- Cristaux en suspension
- Divers fluides abrasifs et corrosifs
- Tous les liquides chargés
- Haute concentration de fibres en suspension
- Eaux usées communales et industrielles
- Boues en tout genre

## Particularités

- Refoulement en douceur des structures délicates (par ex. cristaux de sel)
- Une carcasse spiralée spécialement adaptée à l'hydraulique

## Facts & Figures

Diamètres:	DN 32–200 mm, 1 ¼–8"
Débit:	jusqu'à 140 l/s, 2220 US gpm
Hauteur:	jusqu'à 140 m, 460 ft
Pression:	jusqu'à 30 bar, 440 psi
Température:	jusqu'à 180 °C/ 355 °F

## Branches de référence

Grâce aux pompes Turo® Vortex de Egger, les matières liquides sont refoulées sans risque d'engorgement et permettent un pompage non destructif.

Ci-contre un choix de branches industrielles dans lesquelles les pompes Egger ont fait leurs preuves:

- Chimie
- Pétrochimie
- Epuration
- Industrie de l'automobile
- Industrie du bâtiment
- Industrie minière
- Industrie de peinture et vernis
- Industrie du caoutchouc et de la gomme
- Industrie de l'énergie
- Industrie agro-alimentaire
- Industrie de la cellulose/papeterie
- Construction navale
- Industrie solaire
- Acierie
- Industrie des textiles et fibres
- Industrie sucrière

## Avantages

### Passage libre

Passage libre intégral de l'aspiration au refoulement grâce au positionnement complètement en retrait de la roue.

### Non engorgement

Des corps solides jusqu'à une dimension égale au diamètre de refoulement, ainsi que des matières fibreuses peuvent être refoulés sans risque d'engorgement.

### Marche silencieuse

Aucune force radiale n'est transmise à l'arbre grâce à la position de la roue en retrait dans la carcasse.

### Résistance à l'usure

La forme géométrique de la roue et de la carcasse sont parfaitement coordonnées et évitent ainsi l'abrasion.

### Pompage non destructif

Les particules délicates (cristaux, flocons de bactéries, etc.) ne sont pas endommagées. Faible effet d'émulsion de l'huile dans l'eau.

### Système modulaire

Notre système modulaire permet un stockage économique.

### Longue durée de vie

Une construction robuste, des grandes épaisseurs de parois, des paliers renforcés ainsi qu'un choix de matériaux judicieux assurent une longue durée de vie.

### Sécurité de fonctionnement

L'hydraulique Egger, la marche silencieuse et le bon choix de l'étanchéité assurent un fonctionnement irréprochable.

# L'hydraulique des pompes Vortex

La roue à passage libre intégral est une roue à pales «ouverte» dont la transmission de puissance au fluide refoulé est comparable au principe d'accouplement hydraulique. Egger, en tant que pionnier dans le secteur, n'a cessé d'optimiser ces propriétés hydrauliques particulières. C'est ainsi qu'ont été développés différents types de roue offrant les meilleures conditions pour chaque cas d'application.

## Résistance à l'usure – pompage non destructif

Grâce au système Turo®, la majeure partie (85%) du fluide refoulé est transportée directement du tourbillon primaire au refoulement. Seuls 15% du fluide refoulé entrent en contact avec la roue lors du tourbillon secondaire. Des fentes d'étanchéité susceptibles de s'user lors d'un refoulement de particules solides n'existent pas dans cette construction. Ceci réduit fortement les effets d'usure et les particules délicates comprises dans le fluide, telles que les cristaux, flocons de bactéries ou algues ne sont pas endommagées. Une éventuelle usure de la roue se forme toujours de façon symétrique ce qui signifie que l'équilibrage et le fonctionnement sans vibration de la pompe sont toujours garantis. Ce n'est que lorsque la roue est totalement usée que le rendement baisse de façon notable.

## Un rendement élevé et constant grâce à une géométrie des flux optimale

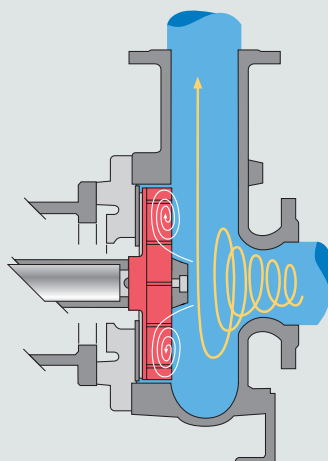
Un des éléments du système Turo® est la spirale axiale dans la carcasse. Cela signifie qu'Egger utilise des géométries de carcasse spécialement adaptées à la roue Vortex. Cette parfaite coordination entre la roue et la carcasse permet aux pompes Turo® d'Egger d'atteindre des rendements et des hauteurs de refoulement exceptionnellement hauts pour des pompes Vortex. En raison de cette résistance à l'usure, le rendement reste constant même en cas de fonctionnement prolongé.

## Pratiquement pas de risque d'engorgement dû aux fibres et corps solides – passage libre intégral

Passage libre intégral de l'aspiration au refoulement, grâce au positionnement complètement en retrait de la roue. Les corps solides dont la taille n'excède pas le diamètre du tuyau de refoulement, ainsi que les matières à longues fibres, ne posent aucun problème.

Vortex Turo® ne transmettent que de très faibles forces radiales à l'arbre en raison du retrait complet de la roue dans la carcasse – un avantage supplémentaire par rapport aux roues fermées. Ajoutés à la qualité de l'équilibrage de la roue Turo, ces éléments vous garantissent un fonctionnement sans vibration de la pompe.

## Faible risque d'engorgement et refoulement fiable grâce au positionnement en retrait de la roue et la spirale axiale brevetée.



Roue complètement en retrait



Spirale axiale brevetée

Il n'y a pas de canaux à traverser pour les solides ni de fente radiale entre l'aspiration et le refoulement que les fibres pourraient obstruer ce qui pourrait bloquer la pompe.

## Fonctionnement sans vibration quel que soit le débit

Que le débit de refoulement soit minimal, optimal ou maximal, les roues

## Variantes de roues

La roue Vortex Turo® TA est adaptée au refoulement des eaux usées communales brutes à haute teneur en textiles susceptibles de provoquer des engorgements. Elle est optimisée sur le plan de l'hydraulique pour répondre à ces exigences et entièrement intégrée dans le système modulable de nos pompes Turo® Vortex à passage libre.

1101.fr - 05.2013

## Siège

Emile Egger & Cie SA  
Route de Neuchâtel 36  
2088 Cressier NE (Suisse)  
Téléphone +41 (0)32 758 71 11  
Télécopie +41 (0)32 757 22 90  
info@eggerpumps.com

## Succursales

Allemagne	France	
Autriche	Grande-Bretagne	
Belgique	Inde	
Chine	Italie	
Espagne	Pays-Bas	Suède
Etats-Unis	Pologne	Suisse



Vous trouvez plus d'informations sous:  
www.eggerpumps.com