



315



/ ENGLISH / ITALIANO
/ DEUTSCH / FRANÇAIS
/ ESPAÑOL



RAISE THE VALUE



315

The 315 crane achieves maximum lifting performances for installations on 2-axle trucks, thanks to a design that is careful to all the details of construction and the use of materials with the highest structural strength. The PROGRESS electronics has also made it possible to reach excellent results concerning operating speeds and load handling capacity, ensuring the highest standards of operational safety. The crane has jibs of modern design with extraordinary outreach and lifting capacity, which are at the top of the category.

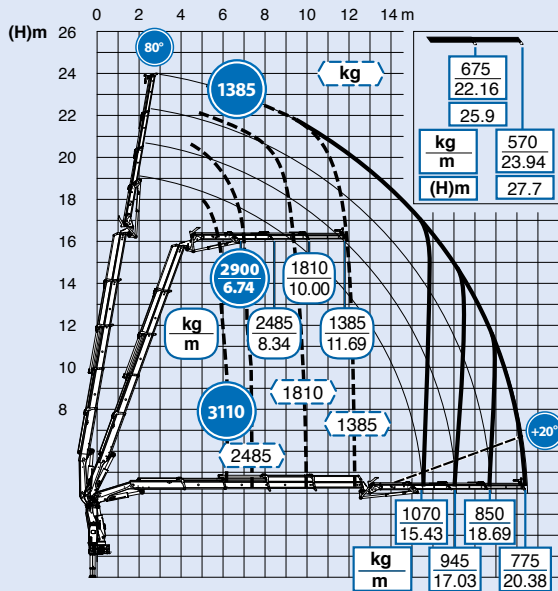
La gru 315 realizza le massime prestazioni di sollevamento per installazioni su autocarri di 2 assi, grazie ad una progettazione attenta a tutti i dettagli costruttivi e all'utilizzo di materiali ad altissima resistenza strutturale. L'elettronica PROGRESS ha inoltre permesso di ottenere eccezionali risultati di velocità operative e capacità di movimentazione dei carichi, garantendo i più alti standard di sicurezza operativa. La gru possiede snodi di nuovissima progettazione, con caratteristiche di sbraccio e capacità di sollevamento al massimo della categoria.

Kran 315 erreicht höchste Hubleistungswerte bei Installationen auf zweiachsigen Fahrzeugen, dank einer sehr sorgfältigen Projektierung aller konstruktiven Details und der Verwendung von hochresistenten strukturellen Materialien. Durch die Verwendung des Systems PROGRESS wurden ausserdem optimale operative Geschwindigkeiten, sowie höchste Sicherheitsstandards erreicht. Ergänzung finden komplett neu projektierte Zusatzgelenke, mit Reichweiten und Hubkapazitäten der obersten Kategorie.

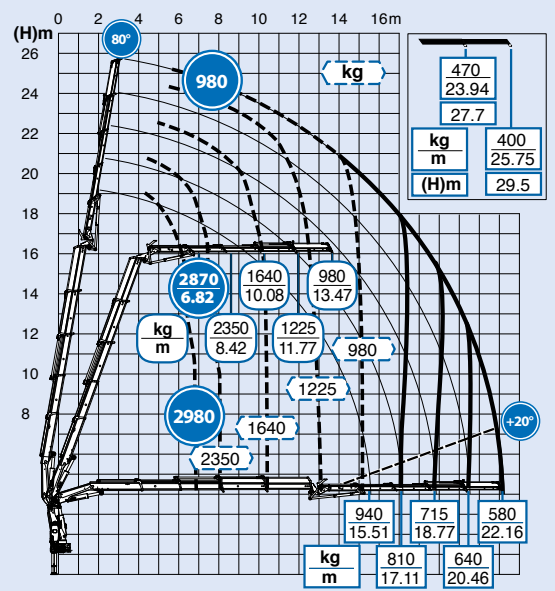
La grue 315, installée sur des camions à 2 essieux, réalise des performances de levage maximales grâce à une planification minutieuse de sa construction dans les moindres détails et à l'utilisation de matériaux ayant une grande résistance structurelle. Le système électronique PROGRESS a également donné des résultats exceptionnels de vitesses de travail et de capacités de manutention des charges, assurant les plus hauts standards de sécurité opérationnelle. La grue peut être équipée de jibs de toute nouvelle conception offrant des caractéristiques de déport et des capacités de levage parmi les meilleures de la catégorie.

La grúa 315 realiza las máximas prestaciones de elevación para instalaciones en camiones de 2 ejes, gracias a una proyección cuidadosa de todos los detalles constructivos y al uso de materiales de altísima resistencia estructural. El sistema electrónico PROGRESS ha permitido, además, alcanzar excepcionales resultados de velocidad de trabajo y capacidad de movimiento de la carga, garantizando el más alto estándar de seguridad operativa. La grúa cuenta con modernas articulaciones, con características de extensión y capacidad de elevación del máximo nivel en su categoría.

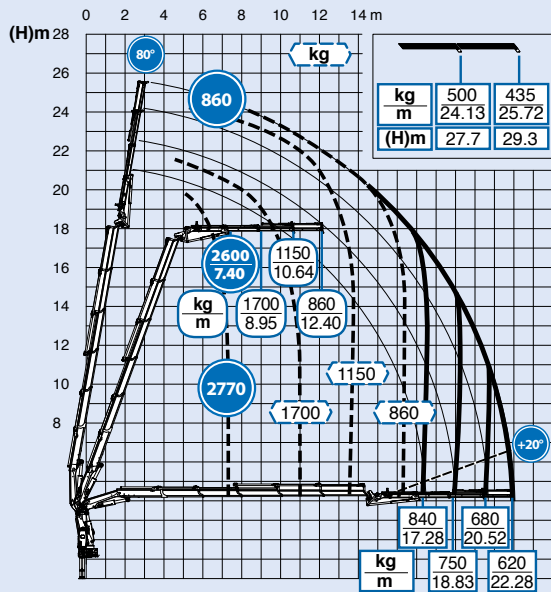
315 - 4S+JIB 3S heavy duty



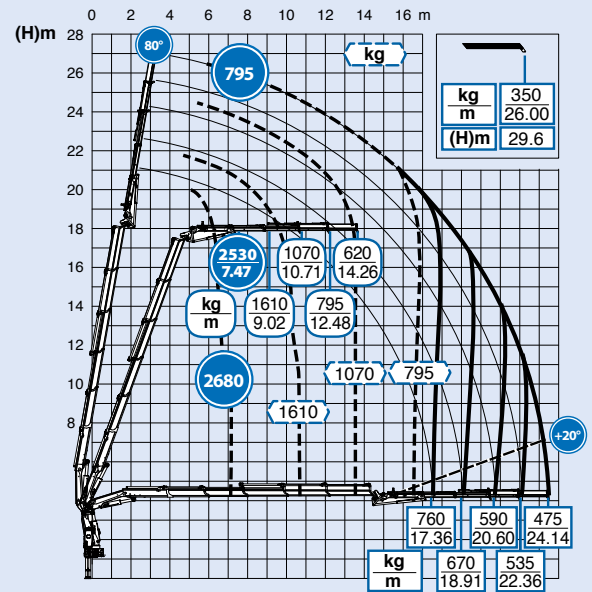
315 - 4S+JIB 4S heavy duty



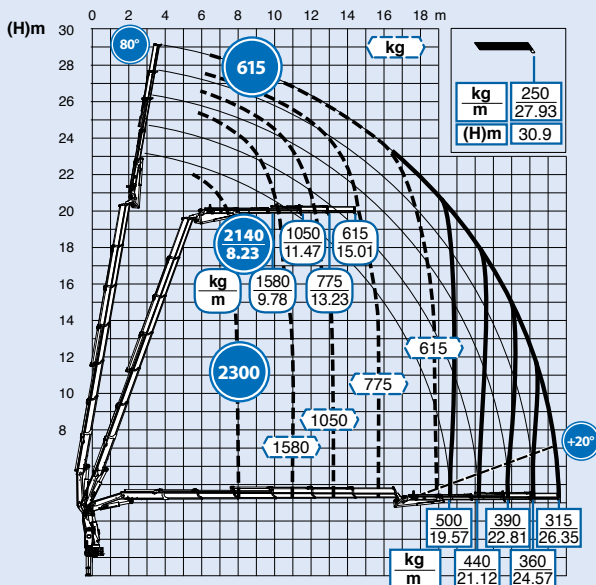
315 - 5S+JIB 3S



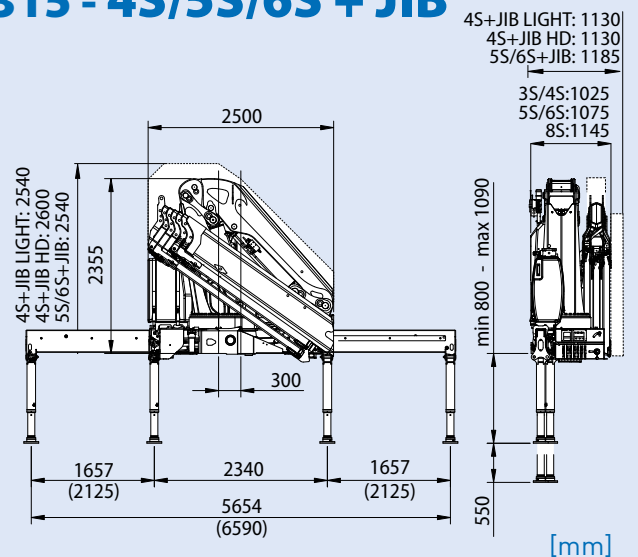
315 - 5S+JIB 4S



315 - 6S+JIB 4S



315 - 3S/4S/5S/6S/8S 315 - 4S/5S/6S + JIB



STANDARD



OPTIONAL



» FOR MORE INFO AND TECHNICAL DETAILS GO TO **EFFER PRODUCT GUIDE**

DESCRIPTION	UNIT OF MEASURE	3S	4S	5S	6S	8S
Max. hydraulic outreach Massimo sbraccio idraulico orizzontale Max. hydraulische Reichweite waagerecht Portée hydraulique horizontale maxi. Máximo alcance hidráulico horizontal	m	10,58	12,84	14,62	16,94	21,42
Max. lifting moment (+20°) Momento massimo di sollevamento (+20°) Max. Hubmoment (+20°) Moment de levage maxi. (+20°) Momento máximo de elevación (+20°)	kgm	28965	28185	27805	27440	26685
	kNm	284	277	273	270	262
Slewing arc Angolo di rotazione Schwenkbereich Angle de rotation Angulo de giro	(°)	endless / continua / endlos / sans fin / sin fin				
Slewing Capacity - Max slope Capacità di rotazione - Massima pendenza Rotationskapazität - Maximale Neigung Capacité de rotation - Pente Maxi Capacidad de rotación - Màxima inclinación	%	8,7				
Working pressure Pressione d'esercizio Betriebsdruck Pression de travail Presión de trabajo	bar	340				
Recommended oil delivery Portata d'olio consigliata Empfohlene Ölfördermenge Débit d'huile recommandé Caudal de aceite aconsejado	l/min	100				
Oil tank capacity Capacità serbatoio olio Öltankkapazität Capacité du réservoir d'huile Capacidad tanque de aceite	l	160				
Weight of the standard crane (± 2%) Peso gru standard (± 2%) Gewicht des Standardkranes (± 2%) Poids propre de la grue standard (± 2%) Peso grúa estandard (± 2%)	kg	3265	3445	3580	3705	3945



CRANE DESIGNED ACCORDING TO STANDARDS UNI EN 12999 HC1 S1 HD5

The configurations and figures contained in the brochure are illustrative. For information on the complete offer and for more technical details, ask your Effer dealer or consult the website www.effer.com. The above data are subject to change. Lifting capacity is based on the maximum lifting power of the crane. The stability of the truck may require a reduction of lifting capacity.

GRU PROGETTATA SECONDO NORME UNI EN 12999 HC1 S1 HD5

Le configurazioni e le immagini riportati nel depliant sono esemplificativi. Per conoscere l'offerta completa e per maggiori dettagli tecnici, rivolgersi al concessionario EFFER di zona e consultare il sito www.effer.com. I dati indicati possono subire modifiche. Capacità di sollevamento secondo potenza massima della gru. La stabilità dell'autocarro può richiedere il declassamento.

KRAN ENTWICKELT GEMÄSS UNI EN 12999 S1 HC1 S1 HD5

Die in der Broschüre enthaltenen Ausstattungen und Bilder dienen als Beispiel. Um das komplette Angebot zu kennen und für weitere technischen Informationen, wenden Sie sich an Ihren Händler EFFER und besuchen Sie unsere Homepage www.effer.com. Die geschriebenen Angaben können Änderungen vorsehen. Tragkraft gemäss maximale Kranleistung. Die Stabilität des Lastwagens kann die Deklassierung erfordern.

GRUE PROJETEE SELON LES NORMES UNI EN 12999 HC1 S1 HD5

Les configurations et les images contenues dans les dépliants sont exemplificatives. Pour connaître l'offre complète et les détails techniques, veuillez contacter votre revendeur EFFER et consulter le site www.effer.com. Les données indiquées peuvent subir des modifications. Capacité de levage selon la puissance maximum de la grue. La stabilité du véhicule peut nécessiter le déclassement.

GRÚA DISEÑADA SEGÚN LAS NORMAS UNI EN 12999 HC1 S1 HD5

Las configuraciones y las imágenes incluidas en el folleto se proporcionan a modo de ejemplo. Para conocer la oferta completa y para más detalles técnicos, consultar con el concesionario EFFER local y visitar el sitio web www.effer.com. Los datos indicados pueden sufrir modificaciones. Capacidad de elevación según la potencia máxima de la grúa. La estabilidad del camión puede requerir el desclasamiento.



EFFER S.p.A.

Via IV Novembre, 12 | 40061 Minerbio (BO) – Italy
Tel. +39 051 4181211 | Fax. +39 051 4181491
S.P. 40 ex Vicinale Accetta Grande | 74010 Statte (TA) – Italy
Tel +39 099 4700191 | Fax +39 09 9 4700189
contact@effer.com
www.effer.com | www.effermarine.com
Effer is part of Hiab

