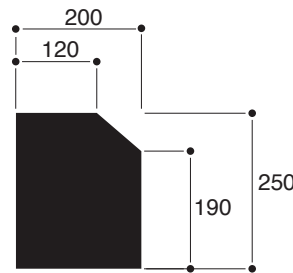
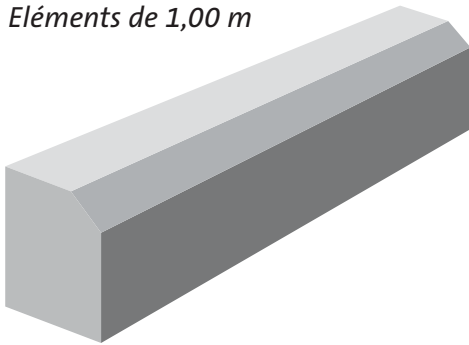


Bordures normalisées type A, T et P

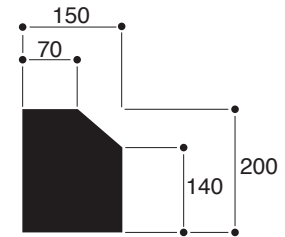


Bordures d'accotement type A

Éléments de 1,00 m



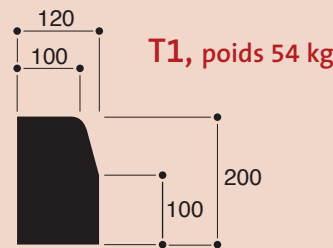
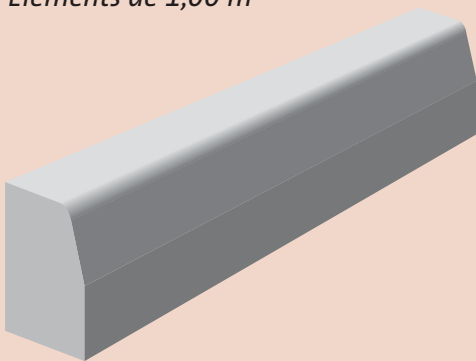
A1, poids 111 kg



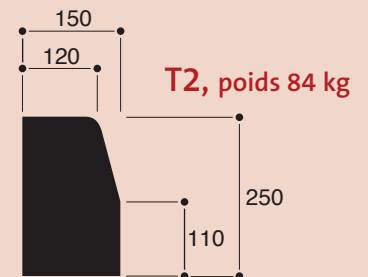
A2, poids 66 kg

Bordures trottoir type T

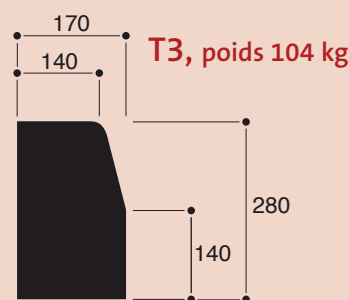
Éléments de 1,00 m



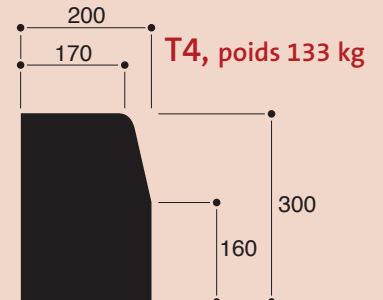
T1, poids 54 kg



T2, poids 84 kg



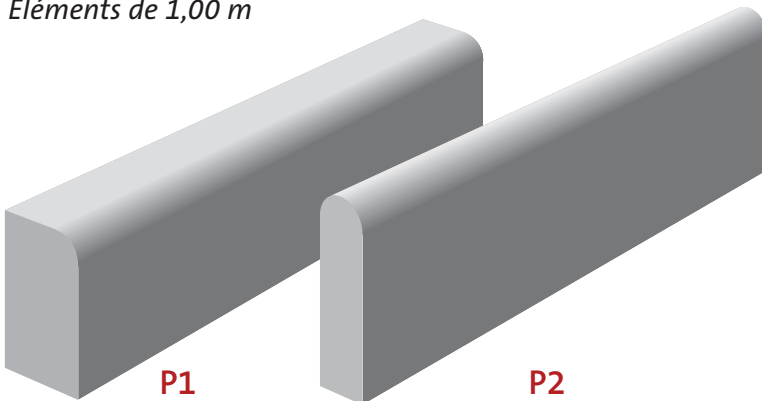
T3, poids 104 kg



T4, poids 133 kg

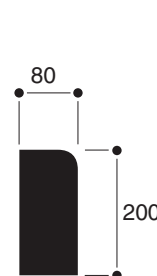
Bordurettes type P *La P28 est uniquement disponible dans la région Est*

Éléments de 1,00 m

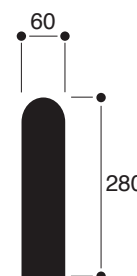


P1

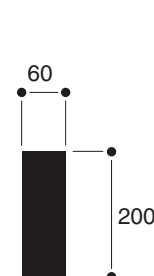
P2



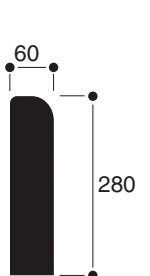
P1, poids 36 kg



P2, poids 36 kg



P3, poids 26 kg



P28, poids 38 kg

P3 et P28 ne font pas l'objet du cadre normatif NF

Nota : Les poids ne sont donnés qu'à titre indicatif et peuvent varier d'un site à l'autre.