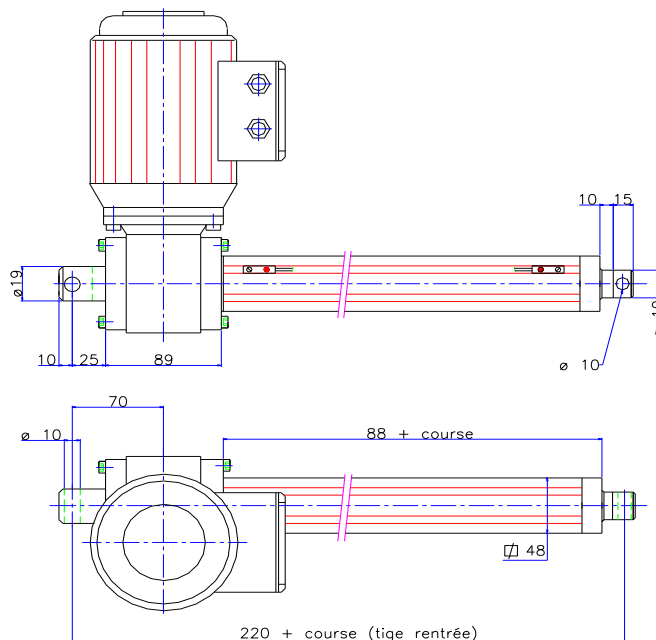
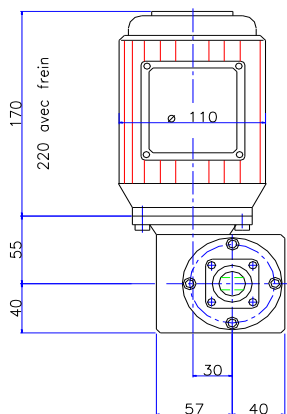


Les vérins électriques avec vis à *filet trapézoïdal* sont destinés plus particulièrement à des applications industrielles. Ils développent les efforts dans les deux sens de déplacement.

La position d'arrêt peut être déclenchée manuellement par l'opérateur en position intermédiaire et automatiquement par les fins de course qui doivent nécessairement être intégrés dans le circuit de commande du moteur. A l'arrêt, la tige de translation reste en position (irréversibilité) et le moteur ne consomme pas



Caractéristiques moteur

Puissance: 90 W - I nom. 0,45 A
Tension 2x230/400 V
Protection IP54

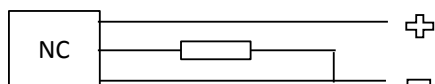
Caractéristiques techniques

Force dynamique compression et traction	400 daN	250 daN	200 daN	120 daN *
Course maxi	400 mm	500 mm	400 mm	300 mm
Vitesse	5 ou 10 mm/s	18 mm/s	27 mm/s	40 mm/s

* avec frein

Accessoires standard

2 fins de course avant / arrière réglables
Capteurs magnétiques 10-30 V DC - PNP



Autres caractéristiques

Tige de translation en acier inoxydable
Température ambiante de -20 à + 60°
Sans entretien, lubrification à vie
Facteur de service 20% ED
Sans antitrotation de la tige

Sous réserves se modifications techniques

Site : www.crpt.com
E-mail : crpt@crpt.com

