

# TABLES DE PIQUE-NIQUE ENSEMBLE DE PIQUE-NIQUE SILAOS® ACIER ET BOIS



## CARACTÉRISTIQUES TECHNIQUES

> Assise et plateau de table : lames en chêne certifié PEFC épaisseur 36 mm, largeur 115 mm, densité 700 kg/m<sup>3</sup>

### Table :

> Dimensions : long. 1820 x larg. 798 x haut. 750 mm  
> Structure en tube acier 40 x 60 mm peint, ép. 2 mm  
> Platines de fixation : 110 x 90 mm, épaisseur 8 mm

### Banquette :

> Dimensions : long. 1800 x larg. 440 x haut. 450 mm  
> Profondeur d'assise : 393 mm  
> Structure en tube acier 30 x 50 mm peint, ép. 2 mm  
> Platines de fixation : 100 x 40 mm, épaisseur 5 mm



## RECOMMANDATIONS DE POSE

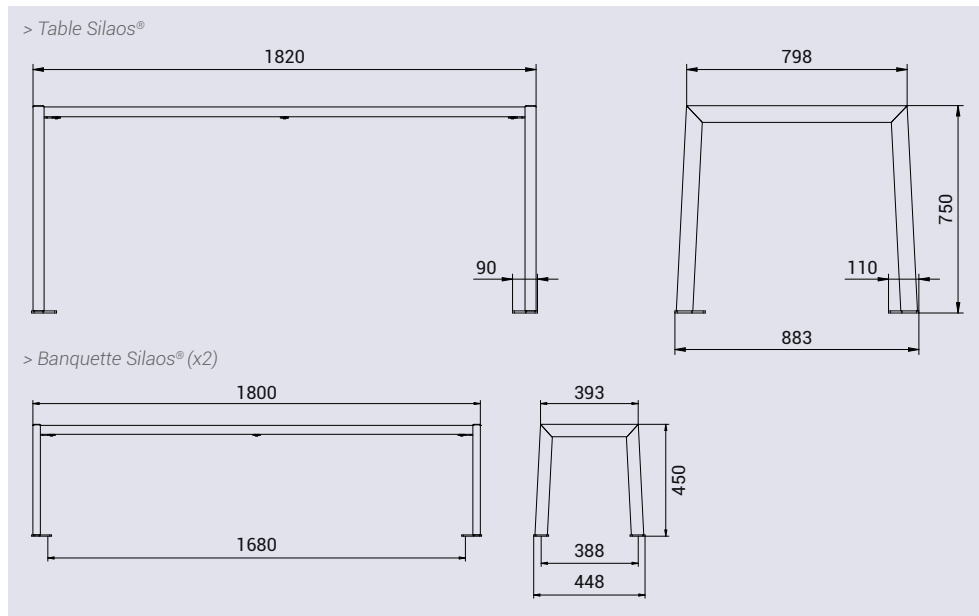
> Fixation sur platines  
> Prêt à monter (toutes les lames de bois sont pré-perçées pour faciliter le montage des produits)

## RÉFÉRENCES

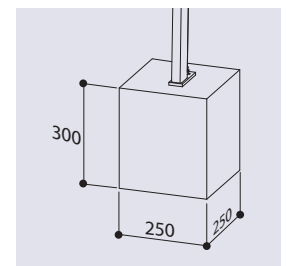
Ensemble pique-nique Silaos® (table + 2 banquettes)	209650
Table seule en acier et bois	209651



## SCHÉMAS



## PLAN DE SCCELLEMENT



## FINITION PEINTURE

> Acier peint sur zinc selon nos coloris  
> Chêne finition lasuré (formules à l'eau) acajou ou chêne clair

