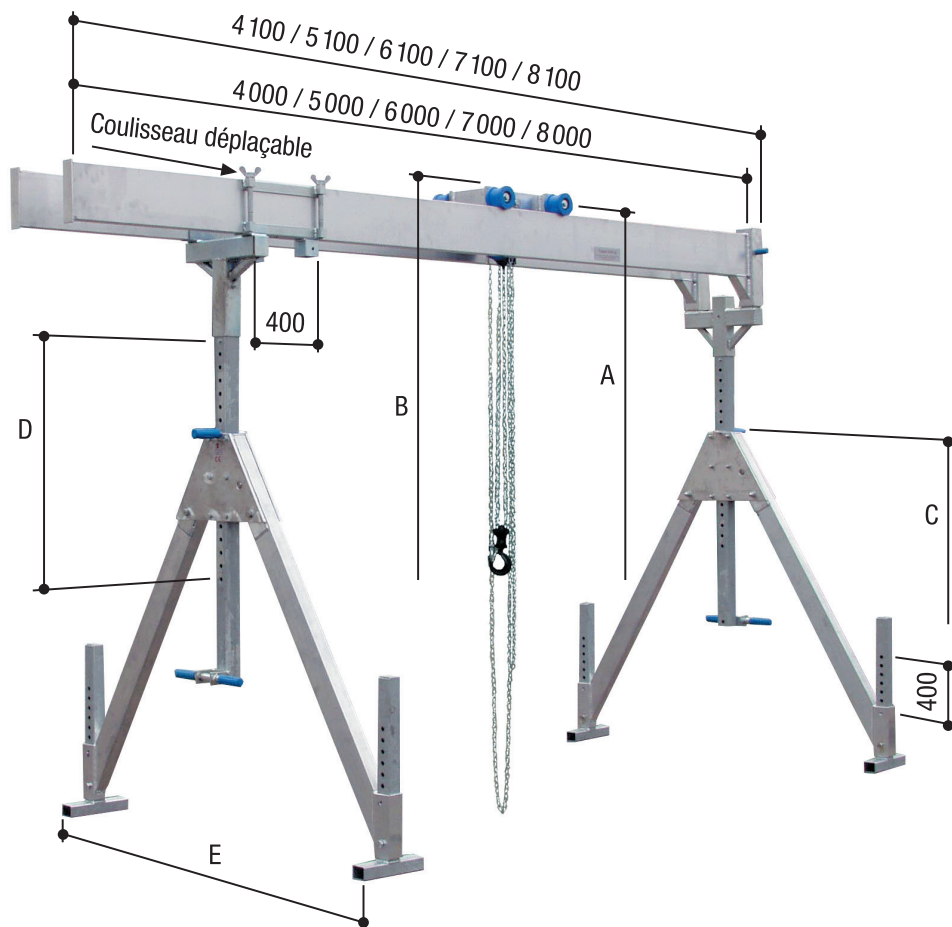


## J15. Portique aluminium fixe avec supports latéraux repliables, bi-poutres et coulisseau, capacité 1 t à 1,5 t

### Modèles réglables en hauteur :

- Petit, hauteur max. : 2 920 mm
- Moyen, hauteur max. : 3 660 mm
- Grand, hauteur max. : 4 440 mm



### Caractéristiques propres à chaque modèle :

	Petit modèle	Moyen modèle	Grand modèle
A en mm	1 730 - 2 830	2 150 - 3 570	2 650 - 4 350
B en mm	1 820 - 2 920	2 240 - 3 660	2 740 - 4 440
C en mm	1 160	1 540	1 970
D en mm	700	1 020	1 300
E en mm	1 300	1 740	2 240

Capacité	en kg	1 000	1 000	1 000	1 000	1 000	1 500	1 500	1 500	1 500	1 500
Long. bande roulement	en mm	4 000	5 000	6 000	7 000	8 000	4 000	5 000	6 000	7 000	8 000
Colonne	en mm	61 x 61	61 x 61	61 x 61	61 x 61	61 x 61	61 x 61	61 x 61	61 x 61	61 x 61	61 x 61
Poutre	en mm	200 x 50	200 x 50	220 x 60	220 x 60	220 x 60	200 x 50	200 x 50	220 x 60	220 x 60	220 x 60
Poids total Petit modèle	en kg	156	180	208	226	244	156	180	208	226	244
Référence Petit modèle		J151 1040	J151 1050	J151 1060	J151 1070	J151 1080	J151 1540	J151 1550	J151 1560	J151 1570	J151 1580
Poids total Moyen modèle	en kg	162	186	214	232	250	162	186	214	232	250
Référence Moyen modèle		J152 1040	J152 1050	J152 1060	J152 1070	J152 1080	J152 1540	J152 1550	J152 1560	J152 1570	J152 1580
Poids total Grand modèle	en kg	208	232	260	278	296	208	232	260	278	296
Référence Grand modèle		J153 1040	J153 1050	J153 1060	J153 1070	J153 1080	J153 1540	J153 1550	J153 1560	J153 1570	J153 1580