

Dynapac CC800 Plus

Rouleaux tandems pour les enrobés



Caractéristiques techniques

Poids	
Poids max. en ordre de marche	1 665 kg
Poids en ordre de marche (avec ROPS)	1 575 kg
Poids sur le cylindre (AV/AR)	740 kg/835 kg

Caractéristiques de compactage	
Classification SETRA/LCPC	Pv2
Force centrifuge	17 kN
Amplitude nominale	0,4 mm
Charge linéaire statique (AV/AR)	9,3/10,4 kg/cm
Fréquence de vibration	70 Hz
Capacité du réservoir d'eau	190 l

Système hydraulique	
Translation	1 pompe à pistons axiaux à débit variable avec asservissement. 2 moteurs à pistons radiaux à débit constant.
Vibration	1 pompe et 1 moteur à engrenages à débit constant.
Direction	1 pompe à engrenages.
Frein de service	Hydrostatique commandé par le levier de translation.
Freins de secours	Multidisques auto-serrants sur chaque cylindre.

Moteur	
Marque/Modèle	Kubota D1105-E4B T4f/V
Type	Diesel à Refroidissement par eau
Puissance, SAE J1995	18 kW (24 ch) @ 2 800 tr/mn
Capacité réservoir carburant	23 l

Translation	
Vitesse de travail	0 -9 km/h
Oscillation (AV/AR)	±13°

Trouvez votre revendeur local sur notre site www.dynapac.fr

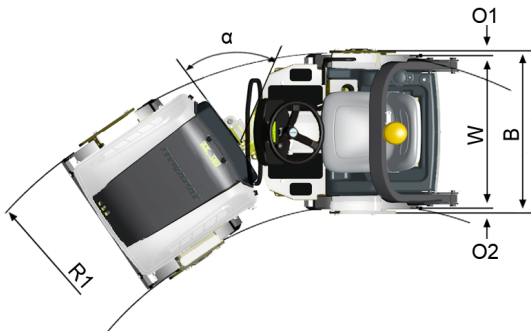
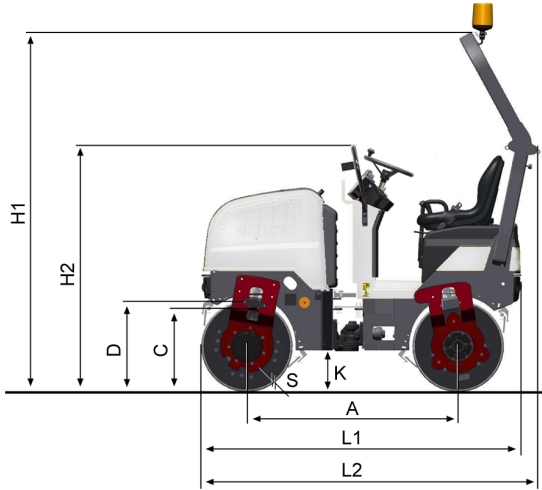
Caractéristiques modifiables sans préavis. Document non contractuel. Les matériels figurant en illustration peuvent comporter des options. Les informations ci-dessus sont données à titre indicatif et sans garantie d'aucune sorte.

Dynapac CC800 Plus

Rouleaux tandems pour les enrobés



Caractéristiques techniques



Dimensions	
A. Empattement	1 350 mm
B. Largeur hors-tout	874 mm
C. Garde au sol latérale	455 mm
D. Diamètre des cylindres	588 mm
H1. Hauteur avec ROPS/cab	2 300 mm
K. Garde au sol	250 mm
L1. Longueur	2 040 mm
O1. Porte-à-faux droit	35 mm
O2. Porte-à-faux gauche	35 mm
S. Epaisseur des cylindres	14 mm
W. Largeur	800 mm
α. Angle de direction	±34°



Packs d'équipements

CC Plus Package	Inclus	Option
Sécurité de recul	■	
Marque CE	■	
Siège confortable	■	
Porte-gobelet	■	
Eclairage routier		■
Double commande de translation		■
Rops repliable avec ceinture de sécurité	■	
Capacité réservoir d'eau, 190 l	■	
Gyrophare	■	
Gyrophare avec allumage recommandé		■
Racloirs sur ressorts		■
Temporisateur d'arrosage	■	
Coupeure de la vibration, cylindre AV ou cylindre AR	■	
Eclairage de chantier	■	



Équipement optionnel

Ceinture de sécurité 3 points, huile hydraulique biodégradable, autocollant emplacement des risques (GOST), extincteur, protection auditive, plaque d'immatriculation avec éclairage, rétroviseur arrière, kits entretien 50/50/1000 heures, feux de direction latéraux (matériel équipé de l'éclairage routier), signalisation véhicule lent (SMV), peinture client (une ou deux couleurs), outillage, bouchon de réservoir carburant verrouillable.

Trouvez votre revendeur local sur notre site www.dynapac.fr

Caractéristiques modifiables sans préavis. Document non contractuel. Les matériels figurant en illustration peuvent comporter des options. Les informations ci-dessus sont données à titre indicatif et sans garantie d'aucune sorte.