

# 50 ans

# d'expérience

# en manutention

# et transport

## SIPREL

www. siprel.fr

## Remorque dérouleuse **S 505 L**

### RASSOL

Remorque  
dérouleuse

### S 505 L



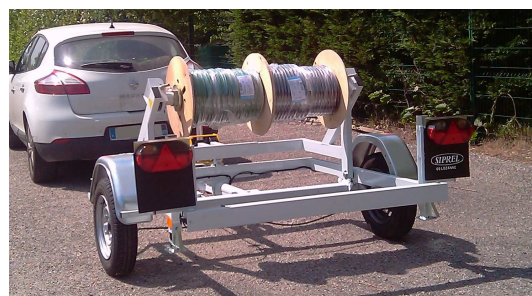
Extrapolée de la S 505, de conception simple et robuste, les dérouleuses S 505 L permettent un chargement et déchargement rapide à l'aide d'un treuil à sangle (conforme à la norme NF E 52-095). Grâce aux deux béquilles arrière, une seule personne peut aisément basculer l'ensemble touret et support sans que la remorque soit attelée au véhicule tracteur.

Possibilité de charger 2 tourets Ø 1050 x 550 (CBM)

En position route, le support est verrouillé mécaniquement et le touret est prêt à être déroulé.

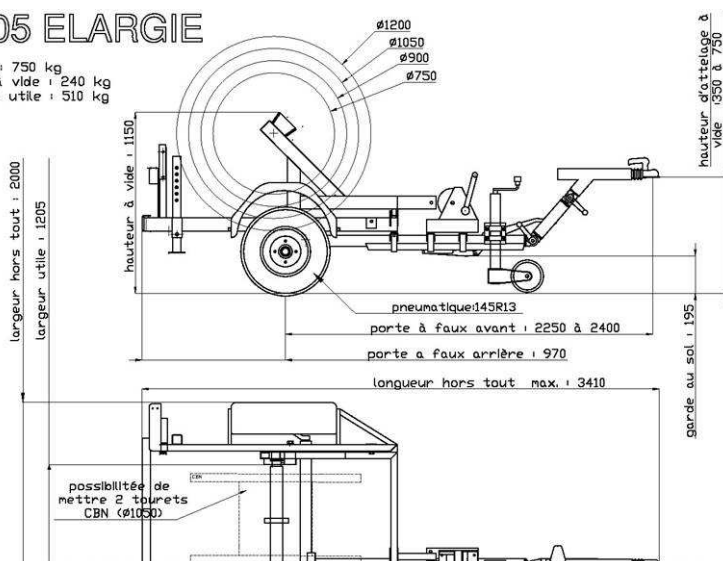


Pour tracter ces remorques dont le P.T.A.C. n'excède pas 750 Kg, le permis B suffit.



### S505 ELARGIE

P.T.A.C : 750 kg  
poids à vide : 240 kg  
charge utile : 510 kg



Les caractéristiques sont données à titre indicatif. Siprel se réserve le droit de les modifier sans préavis.

#### Equipements de série :

- Freinage à inertie et frein de parc
- Timon articulé à rotule ou à anneau
- Pneumatiques 145 R 13
- Suspension caoutchouc auto amortissante
- Roue jockey
- Système de levage par treuil manuel conforme à la norme NF E 52-095
- Signalisation et éclairage conforme à la législation 12 ou 24 V
- Porte arrière faisant office de barre anti-encastrement
- 2 béquilles de stabilisation à l'arrière
- Remorque certifiée C.E.

#### Equipements complémentaires

- abaisseur de tension 24/12 V

#### Capacité :

P.T.A.C. : 750 Kg

Charge utile : 510 Kg

Largeur utile : 1,205 m

Ø des tourets :  
de 0,75 à 1,20 m

Remorque immatriculée

Nous avons volontairement limité les dimensions de nos remorques dérouleuses afin d'éviter les dépassements de la Charge Utile légale.

Document non contractuel

**SIPREL** 552 chemin de la roue - BP 2 – 69380 LOZANNE

Tel : 33 (0)4 78 43 70 20 Fax : 33 (0)4 78 43 19 59

email : rassol@siprel.fr