

## → ABRI CONVIVIALE®

### CARACTÉRISTIQUES TECHNIQUES

#### Structure

- > Poteaux en acier 100 x 60 mm
- > Fixation par scellement direct

#### Toiture

- > Traverse en acier 50 x 30 mm
- > Panneaux en polycarbonate alvéolaire ép. 10 mm traité anti UV

### OPTIONS

#### Bardages

- > Bardage latéral livré par paire
- > Bardage de fond livré en 2 éléments pour l'abri initial et en 1 élément pour l'abri complémentaire
- > Cadre en aluminium
- > Panneaux en polycarbonate alvéolaire ép. 10 mm

#### Extensions

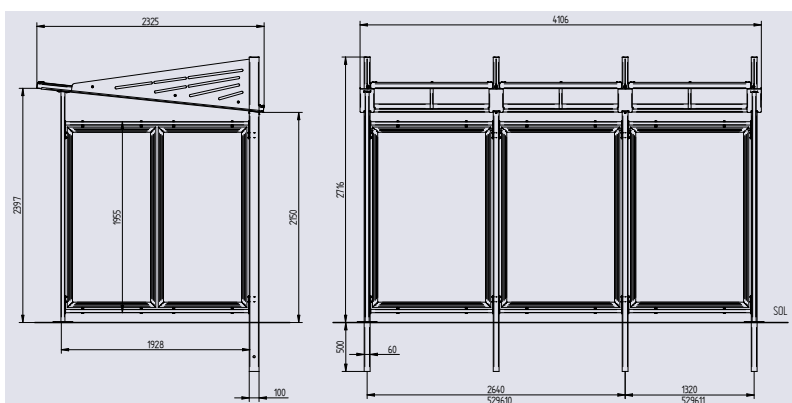
- > Possibilité de raccorder à l'abri Conviviale® des extensions par module de 1300 mm



### RECOMMANDATIONS DE POSE

- > Pose par scellement direct

### SCHÉMA

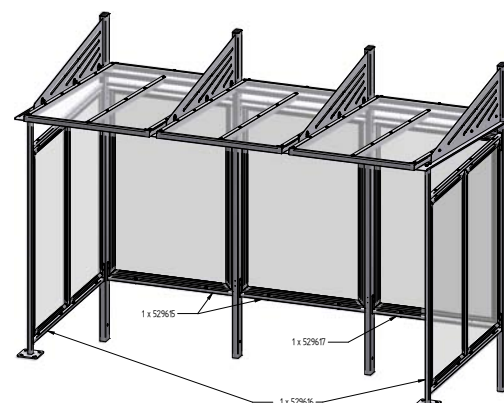


### RÉFÉRENCES

	LG x HT x Prof.	Réf.
Abri Conviviale® initial	2700 x 2100 x 2300	<b>529610</b>
Abri Conviviale® compl.	1300 x 2100 x 2300	<b>529611</b>

#### Options bardages

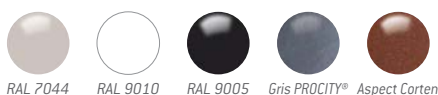
Paire de bardages latéraux	<b>529616</b>
Bardage de fond en 2 éléments - pour abri initial	<b>529615</b>
Bardage de fond en 1 élément - pour abri compl.	<b>529617</b>



### FINITION - PEINTURE

- > Peint sur galva, 14 coloris au choix :

#### Nos couleurs standard



#### Couleurs spéciales

