

# EXPAIR

## STATION D'EXTRACTION UNIVERSELLE UES

### *L'EXtraction Par AIR*



Cette station universelle est utilisée pour capter et extraire les poussières et les fumées générées lors des opérations de meulage d'ébarbage ou encore de soudure. Tous ces travaux réalisés avec des équipements électroportatifs seront directement réalisés sur la table de la station. Les particules, fumées, ainsi que les odeurs seront directement captées par le dessous au travers de la grille ou par le dessus. Il vous sera possible de l'équiper d'une aspiration indépendante grâce à un de nos ventilateurs centrifuges d'extraction d'air pollué. En option, une filtration pourra être intégré au système d'aspiration si vous le souhaitez.

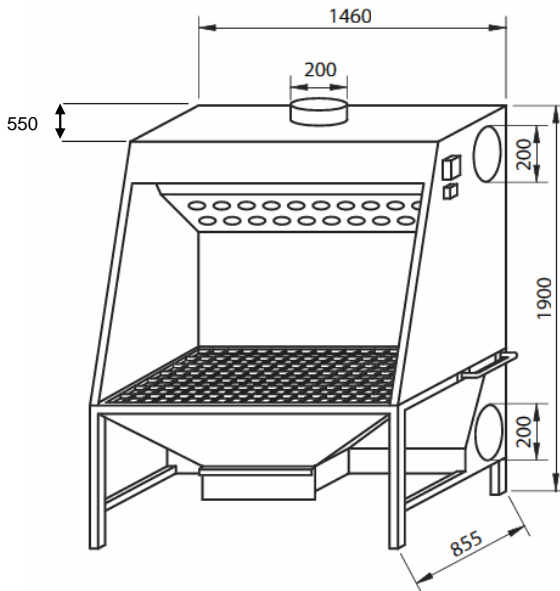
Cet équipement est constitué des éléments suivants :

- Une table de travail faite avec une grille support,
- Une cartérisation complète,
- Un bac collecteur avec tiroir,
- Un clapet régulateur de débit,
- Un néon intégré pour l'éclairage de la zone de travail.
- Connexion à un conduit d'aspiration.

Le conduit d'aspiration peut être fixé sur le dessus, sur le côté ou directement sur le bac collecteur.

L'air est extrait par le bas au travers de la grille par le côté du bac collecteur ou par le haut, au travers des ouvertures réalisées sur le haut du bâti.

La régulation entre le débit d'extraction inférieur et l'extraction supérieure est contrôlée par un volet à commande manuel logé dans le bâti de la station.



Type	N° article	Dimension de la table	Dimensions des ouvertures	Masse (kg)	Débit d'extraction nécessaire
UES	802U30	1400 x 707	30 x 44	180	2400



**11D, route de Marcilly**  
**Z.A. du logis vert**  
**77165 SAINT-SOUPPLETS**  
**Tél : + 33 (0)1 60 01 05 07**  
**Fax : + 33 (0)1 60 01 03 25**

SARL au capital de 7648 € - 429 460 751 RCS MEAUX  
Code APE-NAF 7112 B - Siret 429 460 751 00010