

Gamme

Boîtes aux lettres



Les boîtes aux lettres MAEC, conformes à la norme NF D 27405, sont fabriquées en matériaux synthétiques : matériau composite (polyester armé de fibre de verre) et polycarbonate, autoextinguibles, imputrescibles, résistants aux ultraviolets et aux agents chimiques.



Maec

groupe ● Cahors

Boîtes aux lettres *Lagon*

GARANTIE
10
ans
ANTI-CORROSION



Les boîtes aux lettres LAGON conformes à la norme **NF D 27405** sont constituées :

- d'une cuve de couleur beige
- d'un caillebotis protégeant le courrier de l'humidité
- d'un dispositif anti-condensation
- d'une porte disponible en 2 coloris : beige et kaki, à ouverture totale et comportant :
 - un volet
 - un porte étiquette
 - une serrure de sécurité conforme à la distribution postale (2 clefs fournies).

Installation : en surface, encastrée ou sur pied latéral.

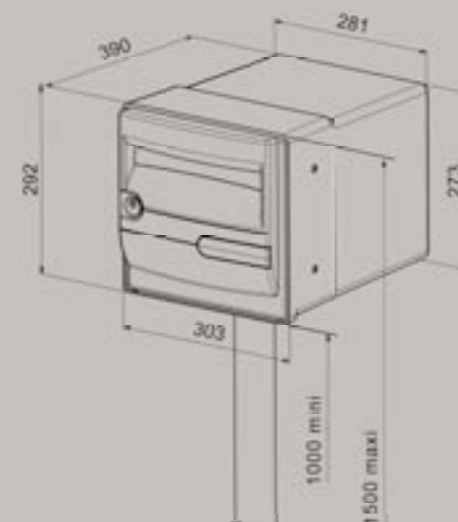
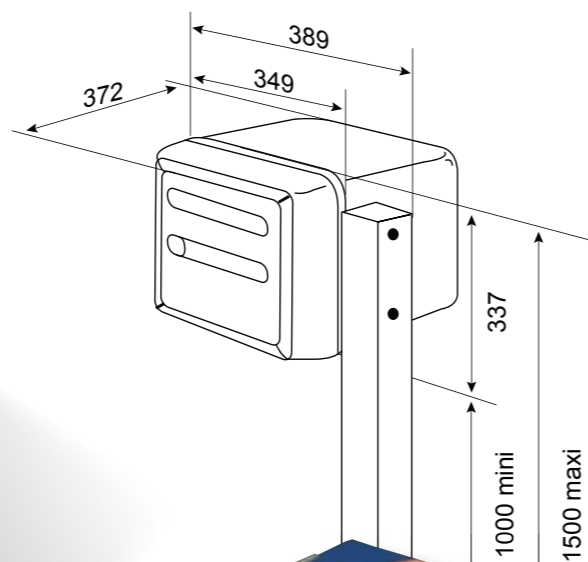


Elles sont disponibles en version 2 portes ; la 2ème porte côté arrière est réservée exclusivement à l'utilisateur.



Les boîtes aux lettres Maec sont étudiées pour une installation en extérieur, en limite de propriété. Elles sont fabriquées à partir de matériaux synthétiques : matériau composite (polyester armé de fibre de verre) et polycarbonate.

Maec a été le premier fabricant certifié par LA POSTE, le 30 juin 1992.



Boîtes aux lettres *Corail*

GARANTIE
10
ans
ANTI-CORROSION



Galimand
Design Patrice Galimand
Alpha Centauri Design

Les boîtes aux lettres CORAIL conformes à la norme **NF D 27405** sont constituées :

- d'une cuve de couleur beige ou grise avec caillebotis intégré protégeant le courrier de l'humidité
- d'une porte en polycarbonate disponible en 5 coloris : blanc, beige, vert, rouge et bleu, à ouverture totale et comportant :
 - un volet
 - un porte étiquette
 - une serrure de sécurité conforme à la distribution postale (2 clefs fournies)

Installation : en surface, encastrée ou sur pied central.



Boîtes aux lettres

Lagon**Collectives B3, B6**

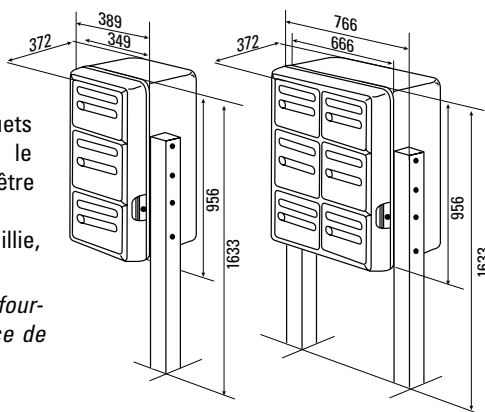
Les boîtes aux lettres destinées à la desserte du courrier pour habitations individuelles rapprochées peuvent être regroupées en ensemble homogène de batteries de 3 et 6 boîtes.

Les portes individuelles à ouverture totale, de couleur kaki ou beige, en face avant, ont chacune

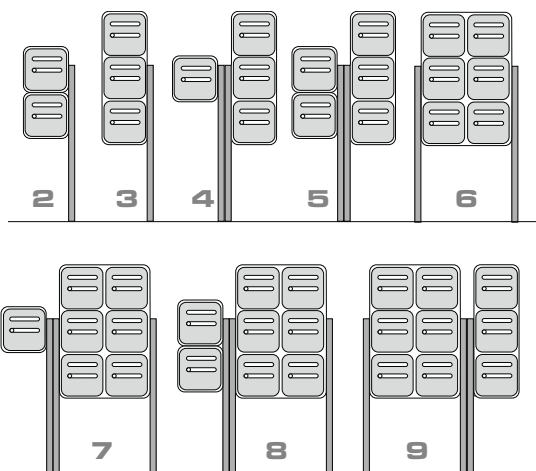
une serrure à combinaisons multiples. Pour permettre une distribution rapide du courrier ou des paquets postaux normalisés, le cadre avant* peut être ouvert par le préposé.

Installation : en saillie, encastrée ou sur pieds.

*Serrure du cadre non fournie, posée par le service de distribution postale.



Possibilités de montage

**Références****Lagon**

Désignation	Réf. MAEC
Boîte porte beige	811.023
Boîte porte kaki	811.000
Boîte 2 portes couleur beige	811.024
Boîte 2 portes couleur kaki	811.002
Accessoires	
Pied latéral avec fixation (40x40)	819.034
Porte kaki avec serrure Afnor	819.001
Porte beige avec serrure Afnor	819.050
Porte kaki sans serrure	819.000
Porte beige sans serrure	819.051
Porte arriere (double porte) avec serrure, couleur kaki	819.015
Porte arriere (double porte) avec serrure, couleur beige	819.052
Porte arriere (double porte) sans serrure, couleur kaki	819.016
Porte arriere (double porte) sans serrure, couleur beige	819.053
Accessoires de fixation sur pied	819.020
Axes de bas de porte individuelle (sachet de 10)	819.019

Corail

Désignation	Réf. MAEC
Boîte porte beige	811.040
Boîte porte blanche	811.041
Boîte porte verte	811.042
Boîte porte rouge	811.043
Boîte porte bleue	811.044
Accessoires	
Pied central avec fixation	819.037
Porte beige avec serrure	819.060
Porte blanche avec serrure	819.061
Porte verte avec serrure	819.062
Porte rouge avec serrure	819.063
Porte bleue avec serrure	819.064
Porte beige sans serrure	819.065
Porte blanche sans serrure	819.066
Porte verte sans serrure	819.067
Porte rouge sans serrure	819.068
Porte bleue sans serrure	819.069
Axes de porte (sachet de 10)	819.044

Collectives B3, B6

Désignation	Réf. MAEC
Batterie 3 boîtes, portes kaki	812.000
Batterie 3 boîtes, portes beiges	812.005
Batterie 6 boîtes, portes kaki	813.000
Batterie 6 boîtes, portes beiges	813.006
Accessoires	
Pied pour 3 et 6 boîtes (50 x 50) avec fixations	819.035
Porte 3 et 6 boîtes, couleur kaki avec serrure	819.002
Porte 3 et 6 boîtes, couleur beige avec serrure	819.054
Porte 3 et 6 boîtes, couleur kaki sans serrure	819.003
Porte 3 et 6 boîtes, couleur beige sans serrure	819.055
Accessoires de fixation sur pied B3	819.021
Accessoires de fixation sur pied B6	819.022
Axes de bas de porte individuelle (sachet de 10)	819.019

**Maec**

groupe • Cahors

MAEC • BP 149 • 46003 Cahors cedex 9 • France • Tél. +33 (0)5 65 35 72 11 • Fax +33 (0)5 65 22 61 85
E-mail : maec-commercial@groupe-cahors.com • www.groupe-cahors.com