

Série H 57



- Compteur horaire à 7 ou 8 chiffres
- résistance élevée aux chocs
- sans remise à zéro
- dimensions réduites
- grands chiffres
- Indice de protection IP 52
- sauvegarde des données en cas de panne de courant
- grande durée de vie
- Position de montage: indifférente

• UL-Certifié

Applications

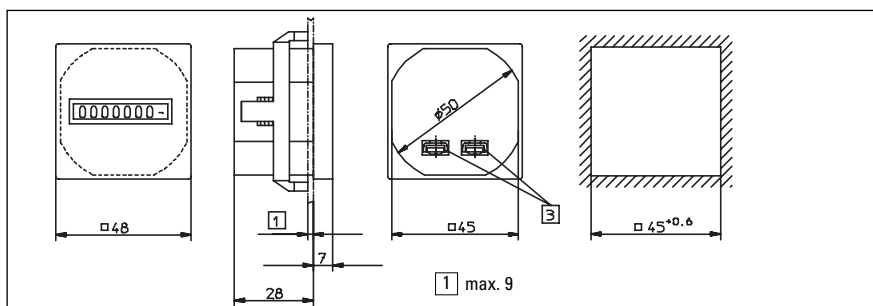
Mesure de temps, intervalles de maintenance pour appareils de mesure (respirateurs, oxygène, dialyse), petit appareils, lampes UV, tableaux d'affichage de véhicules

Caractéristiques techniques:

Raccordement électrique:	Bornes à vis, Entrée de câbles par l'arrière	
Consommation:	10 ... 30 V DC:	env. 500 mW
	100 ... 130 V DC:	env. 750 mW
	20 ... 30 V AC, 50 Hz	env.0,3 VA
	42 ... 48 V AC, 50 Hz	env.0,25 VA
	100 ... 130 V AC, 50 Hz	env.0,6 VA
	187 ... 264 V AC, 50 Hz	env.1,2 VA
Tensions nominales:	360 ... 440 V AC, 50 Hz	env.1,65 VA
	20...30/42...48/100...130/187...264/360...440 V AC, 50 ou 60 Hz, 10...30/100...130 V DC	
Durée d'activation:	100 %	
Capacité:	AC: 7, 99999.99 h	
	DC: 8, 999999.99 h	
Précision:	AC: Fréquence réseau +30 ms	
	DC: <0,003 % (bei 24 h)	
Sens de comptage:	additionnant	
Taille des chiffres:	4 mm hauteur	
Couleur des chiffres:	blanc et rouge, sur fond noir	
Température de service:	-15° ... +50°C	
Position de montage:	indifférente	
Indice de protection:	jusqu'à IP 52, DIN 40 050 à l'avant	
Précision de vitesse:	AC Fréquence de secteur + 30 ms	
	DC <0,003% (pour 24h)	
Boîtier:	Plastique PC (Polycarbonate)	

Poids:	
H 57	48 g
AH 57	84 g
socle Nr. 48	36 g
Cadre 55	8g
Cadre 72	13 g
Témoin de marche :	
AC :	Défilement rapide d'un rouleau strié de rouge
DC :	Le 1/100 d'heure défile continuellement à raison d'une unité toutes les 36s.
Tension d'essai :	2000 V - efficaces 50 Hz en exécution AC
Options:	tensions spéciales sur demande
Compteur à fixation arrière et à raccords de câble par le dessous	
N° d'art. 3.228.401.XXX	
Couleur du boîtier:	gris: N° d'art. 3.22X.400.XXX
Cosse plate	0,8 x 6,3 mm N° d'art. 3.228.401.XXX
Boîtier soudé	(IP 65 à l'avant)
IP 65-Version:	Codification de commande 3.2XX.XXX.XXX.422
Jointés nécessaires entre le tableau et le compteur:	
H 57:	N.511.018
Jeu de joints:	
H 57.55:	N.511.018 + N.511.017
H 57.72:	N.511.018 + N.511.016
Certifié:	UL pour USA et Canada E128604

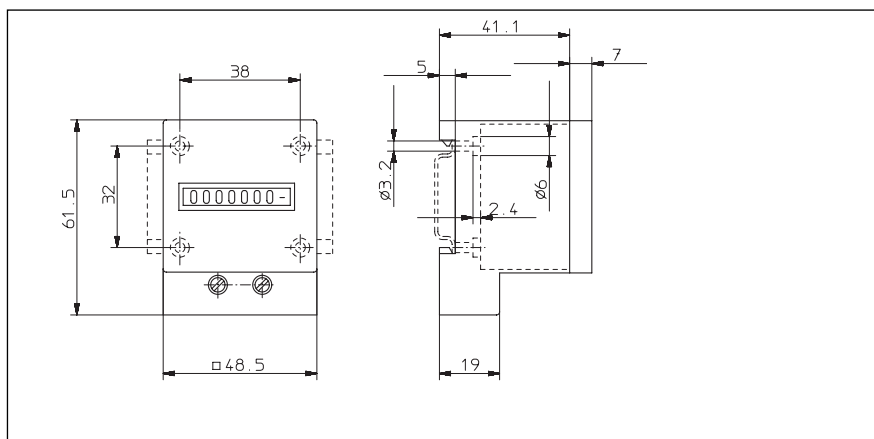
H 57



Tension	N° d'art. (AC), 50 Hz	N° d'art. (AC), 60 Hz	N° d'art. (V DC)
10 ... 30			3.220.401.351
20 ... 30	3.220.401.071	3.220.401.081	
36 ... 80			3.220.401.353
42 ... 48	3.220.401.072	3.220.401.082	
100 ... 130	3.220.401.074	3.220.401.084	3.220.401.381
187 ... 264	3.220.401.075	3.220.401.085	
360 ... 440	3.220.401.079	3.220.401.089	

Série H 57

AH 57



Tension	N° d'art. (AC), 50 Hz	N° d'art. (AC), 60 Hz	N° d'art. (V DC)
10 ... 30			3.223.401.351
20 ... 30	3.223.401.071	3.223.401.081	
36 ... 80			3.223.401.353
42 ... 48	3.223.401.072	3.223.401.082	
100 ... 130	3.223.401.074	3.223.401.084	3.223.401.381
187 ... 264	3.223.401.075	3.223.401.085	
360 ... 440	3.223.401.079	3.223.401.089	

Cadre 55 x 55

noir: N° d'art. T008.171
gris: N° d'art. T008.170



Cadre 72 x 72

noir: N° d'art. T008.177
gris: N° d'art. T008.176



Socle 55 x 55

noir: N° d'art. G008.040
gris: N° d'art. G008.041



Compteur horaire H57
adapté avec cosse plate
N° d'art.: 3.228.401.XXX

Cadre Ø 72

pour découpe d'encastement Ø 60 mm,
Couleur Noir N° d'art. N.510.226

