



Laveuse-essoreuse

W5105N

Caractéristiques et points forts

- **Le microprocesseur Compass Pro® offre :**
 - Un large écran avec un bouton de commande pour une sélection aisée des programmes
 - Le choix de la langue
 - Des boutons pour une sélection rapide des programmes et des options de lavage les plus fréquemment utilisés
 - Des programmes de lavage optimisés en fonction *des économies, de la performance et du temps.* (Disponible sur les programmes généraux)
- Très faible consommation d'eau et d'énergie – voir tableau ci-dessous
- Bac à lessive à quatre compartiments pour un dosage manuel de la lessive en poudre ou liquide
- Essorage puissant pour un séchage efficace
- Porte avec joint d'étanchéité et charnières très résistantes conçues pour un usage industriel
- Acier inoxydable et acier galvanisé pour un haut degré de protection des pièces vitales
- Puissance d'essorage correcte garantie avec SuperBalance



Les images fournies ont uniquement pour but de représenter le produit ; des différences peuvent donc exister.

Principales options

- Alimentation automatique en lessive liquide (carte d'E/S facultative)
- Panneau frontal en acier inoxydable
- Raccordement au système de réservation/paiement ou au compteur de jetons
- Pompe de vidange

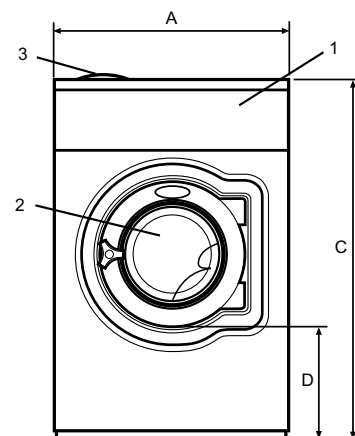
Caractéristiques techniques principales			W5105N			
Capacité max. coefficient de remplissage 1:9	kg/lb		11/25			
Volume du tambour	litres		105			
diamètre	ø mm		595			
Essorage	tr/min		548			
Facteur G			100			
Alternatives de chauffage standard	électricité	kW	7.5 / 10.0			
Alternatives de chauffage faible consommation d'énergie	électricité	kW	3.0			
	vapeur		x			
	sans chauffage		x			
Consommation, Programme "Normal à 60°C"			El.		Vapeur**	
Économies*			Charge maximale, 11 kg	Demie charge, 5.5 kg	Charge maximale, 11 kg	Demie charge, 5.5 kg
Temps total	min		45	43	45	43
Consommation d'eau (froide+chaude)	litres		61+19	49+13	61+19	49+13
Consommation d'énergie (moteur/chauffage/eau chaude)	kWh		0.15/0.55/1.2	0.1/0.4/0.8	0.15/-	0.1/-
Consommation de vapeur	kg		-	-	2.6	1.8
Humidité résiduelle	%		69	78	69	78

* Température de l'eau : 15 °C pour l'eau froide et 65 °C pour l'eau chaude.
** En fonction de la pression de vapeur.

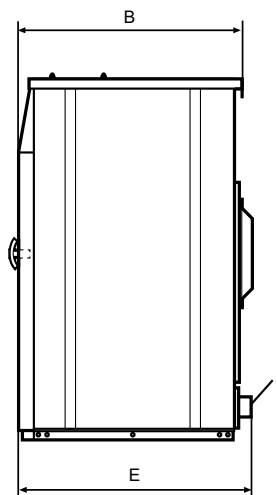


Branchements électriques*					
Alternative de chauffage	Tension principale	Hz	Puissance de chauffage	Puissance totale	Fusible recommandé
			kW	kW	A
Chauffé électriquement	220-240V 1 ~	50/60	3.0/7.5/10.0	3.3/7.8/10.3	20/35/50
	220-240V 3 ~	50/60	7.5/10.0	7.8/10.3	25/35
	380-415V 3N ~	50/60	7.5/10.0	7.8/10.3	16/20
	440V 3 ~	60	7.5/10.0	7.8/10.3	16
	480V 3 ~	60	7.5/10.0	7.8/10.3	16
Vapeur ou sans chauffage	220-480V 1/3 ~	50/60	-	0.8	10

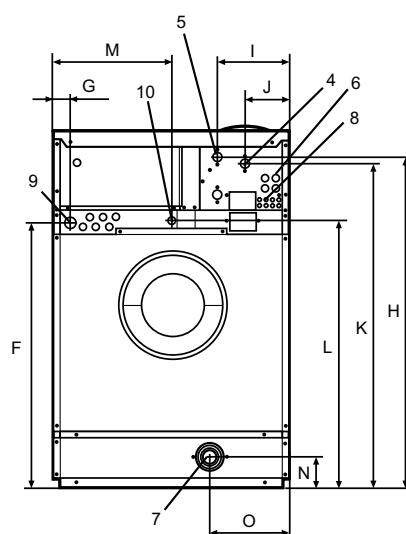
Raccordement d'eau et de vapeur		W5105N
Vannes d'admission d'eau	DN	20
Pression d'eau	kPa	200-600
Capacité à 300 kPa	l/min	20
Vanne de vidange	ø mm	75
Capacité de vidange	l/min	170
Vanne de vapeur	DN	15
Pression de la vapeur	kPa	300-600
Bacs à lessives liquides		5
Efforts au sol		
Fréquence des efforts dynamiques	Hz	9.1
Charge au sol pour la puissance d'essorage max.	kN	1.9 ± 2.5
Niveaux sonores		
Niv. de puissance sonore (IEC 60704-2-4)		
lavage	dB(A)	64
essorage	dB(A)	70
Déperdition calorifique		
% de la puissance installée, max		5
Emballage		
Poids	kg net	145
	kg emballé pour le marché intérieur	167
Volume emballé	m ³	0.9
Accessoires		
Socle en acier		x
Kits de flexibles pour l'eau ou la vapeur		x
Collecteur de résidus textiles		x
Dimensions en mm		
A Largeur		720
B Profondeur		705
C Hauteur		1200
D		365
E		740
F		910
G		45
H		1115
I		215
J		130
K		1095
L		910
M		420
N		100
O		235
1 Panneau de commande	6 Réutilisation de l'eau	
2 Ouverture de la porte ø 365 mm	7 Vidange	
3 Compartiment à lessive	8 Raccords d'alimentation en lessive liquide	
4 Eau froide	9 Branchement électrique	
5 Eau chaude	10 Raccord de vapeur	



Avant



Vue de côté



Arrière

Panneaux avant et latéraux en gris clair et bleu (RAL 260 70 05, 250 60 30)

* Autres tensions disponibles, voir manuel d'installation