

NOTICE D'INSTALLATION DES PALISSADES PARANA®

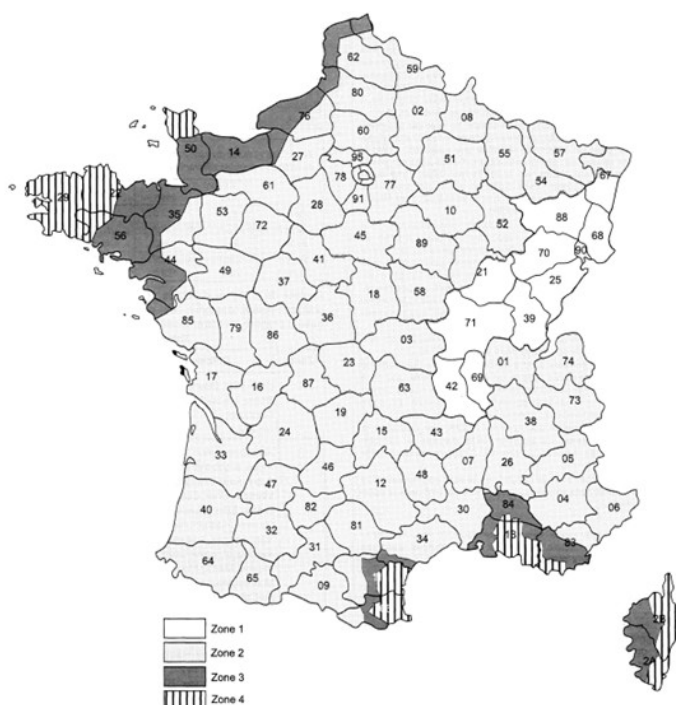
Agencez vos espaces jardin en séparant, délimitant des espaces spécifiques grâce à notre gamme décorative de panneaux PARANA en pin autoclavé CTB-B+, et finition Thermo-Huilée

- **ROBUSTE** : Des lames en 28mm d'épaisseur, des poteaux de section 90x90mm
- **TRAITEMENT DE SURFACE** : Bois rabotés à sec avec une imprégnation thermo-huilé
- **DURABLE** : Garantie 10 ans contre la pourriture et les attaques des insectes. Bois issu de forêts gérées durablement (bois certifié FSC)

LES PRECAUTIONS A PRENDRE

Se renseigner auprès de la municipalité de votre commune pour connaître les réglementations en vigueur et le code de l'urbanisme, par exemple la distance minimale requise avec la voirie, la hauteur maximale de la clôture, la nécessité d'une déclaration de travaux ou d'un permis de construire.

Nos palissades sont conçues pour respecter la règle NV65 du DTU intitulé « Actions climatiques neige et vent ». (Cf carte des vents) et supporter des vents de vitesse 120km/h maximum (Zones 1 et 2)



ZONE	Vitesse Nominale Vent	Pression Dynamique
Zone 1	100 Km/H	51,5 kg/dm ²
Zone 2	110 Km/H	60,0 kg/dm ²
Zone 3	120 Km/H	75,0 kg/dm ²
Zone 4	140 Km/H	91,5 kg/dm²

Pour toute hauteur utile supérieure à 1200mm, il est indispensable de sceller les poteaux : 400mm de scellement (cf schéma)

MATERIEL NECESSAIRE

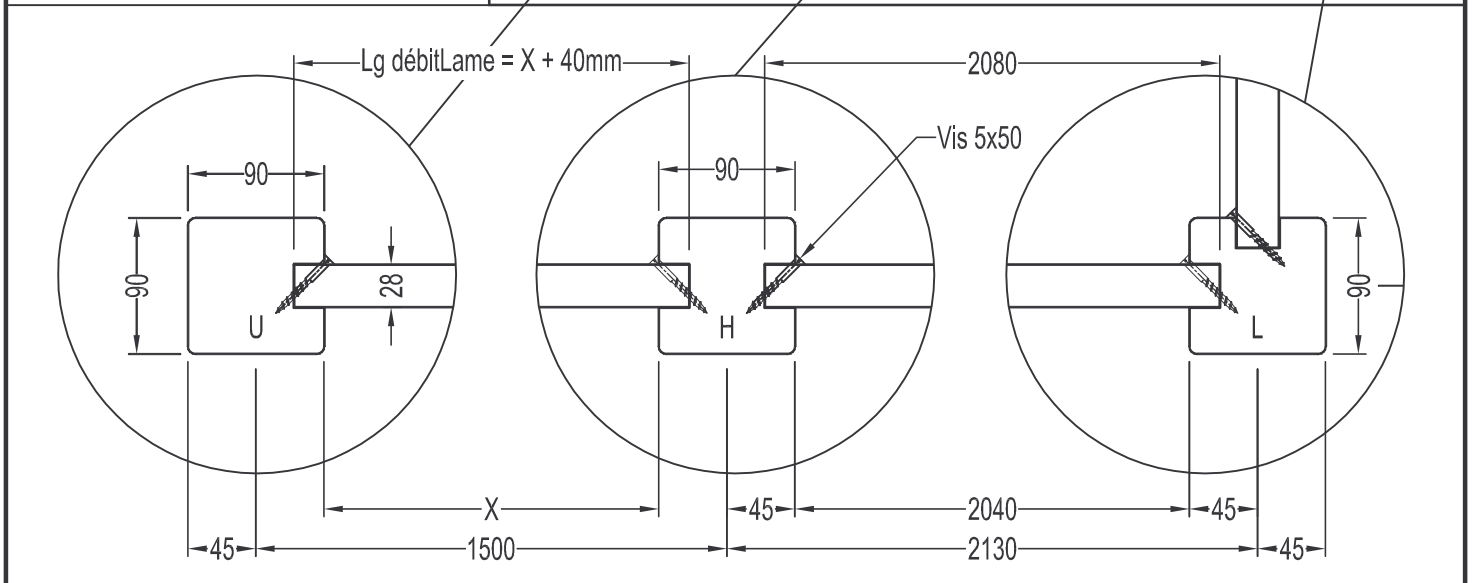
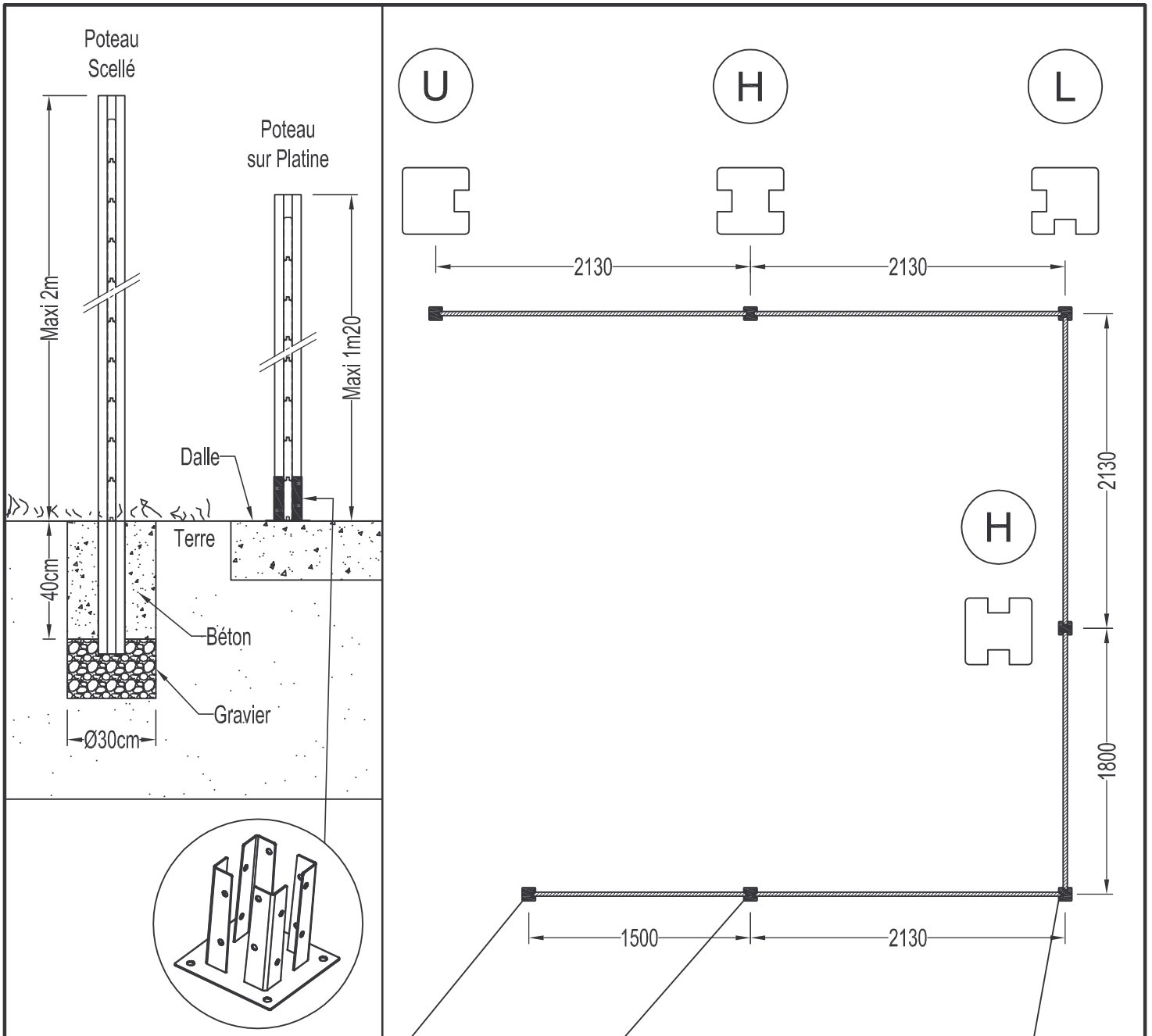
- Niveau
- Cordeau
- Mètre
- Maillet (facultatif)
- Pioche et pelle
- Béton prêt à l'emploi à prise rapide ou Ciment, gravier, sable, eau malaxés dans une bétonnière

FIXATION EN TERRE

1. Pour faciliter la tenue du poteau pendant le réglage, remplir le trou de ciment un peu sec. Positionner le 1^{er} poteau, le régler en hauteur. Bien tasser le béton autour. Avec le pied ou le manche du niveau, vérifier sa verticalité.
2. Placer la première planche en bas, en l'emboitant dans la feuillure du 1^{er} poteau et en laissant un vide de 10 à 20mm avec le sol. Positionner le 2^{ème} poteau, sans le sceller, contre la planche afin qu'elle bute dans le fond de la feuillure. Régler la hauteur du 2^{ème} poteau et vérifier sa verticalité à l'aide d'un niveau.
3. Insérer et empiler les planches dans les feuillures des poteaux
4. Assurer-vous que toutes les lames sont bien au fond de la feuillure du 2^{ème} poteau. Sceller le 2^{ème} poteau
5. Continuer la progression de la même façon en prenant soin de bien tasser le béton et que toutes les planches soient bien au fond de la feuillure.

FIXATION SUR DALLE BETON OU SUR TERRASSE

Utiliser la platine et fixer-la sur un support dur et résistant. Attention, elle ne peut être utilisée que pour des palissades ne dépassant pas 1,2m de hauteur



REFERENCES :

NOTICE PALISSADE
PARANA®

deckLINEA®

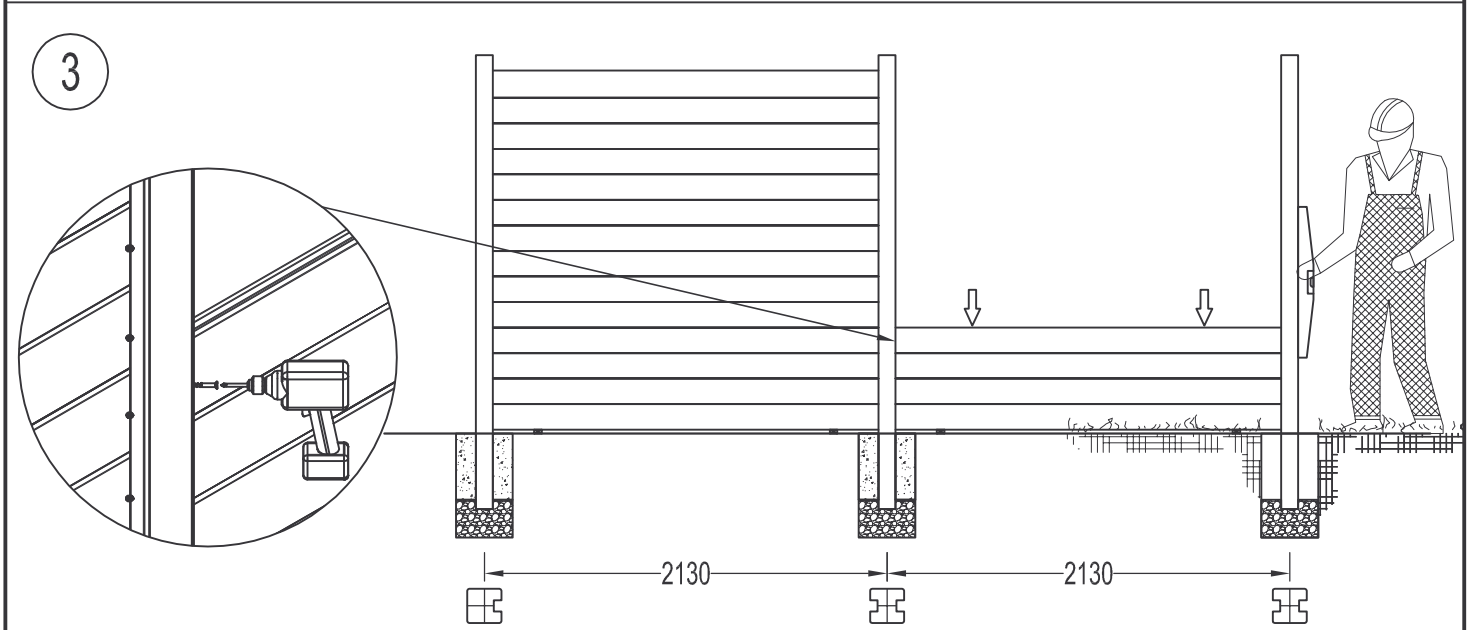
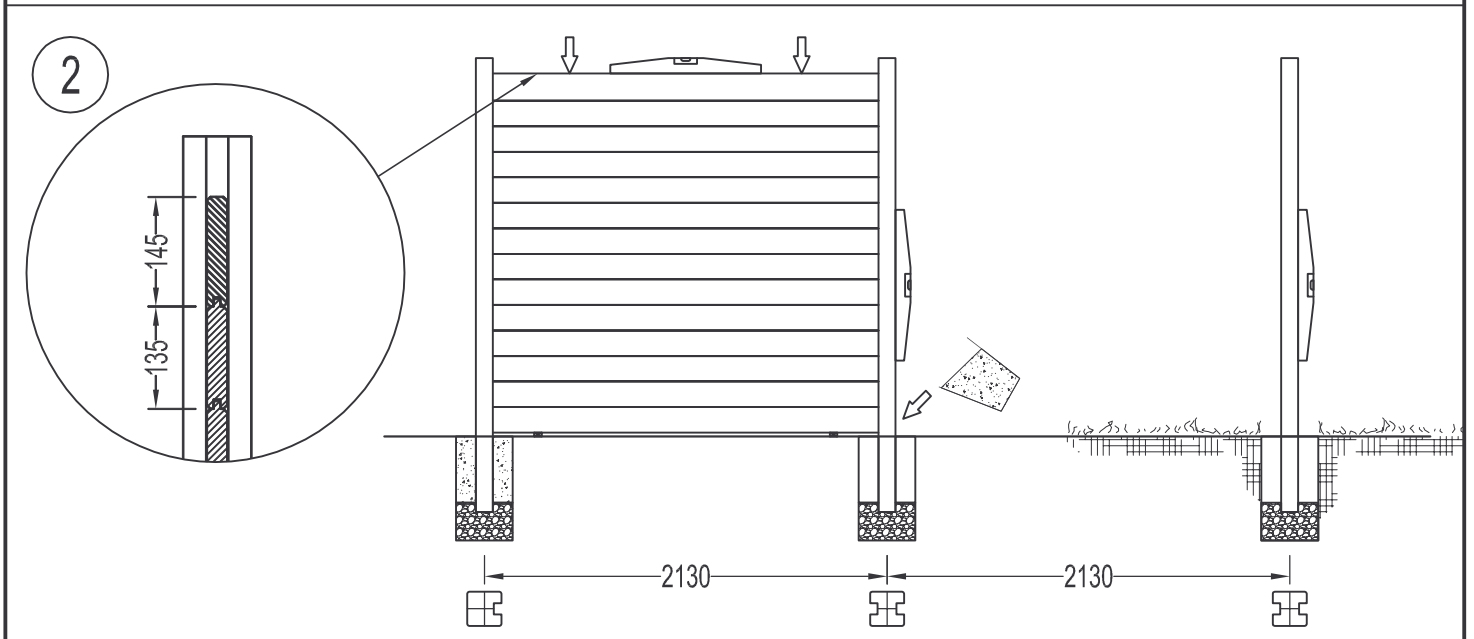
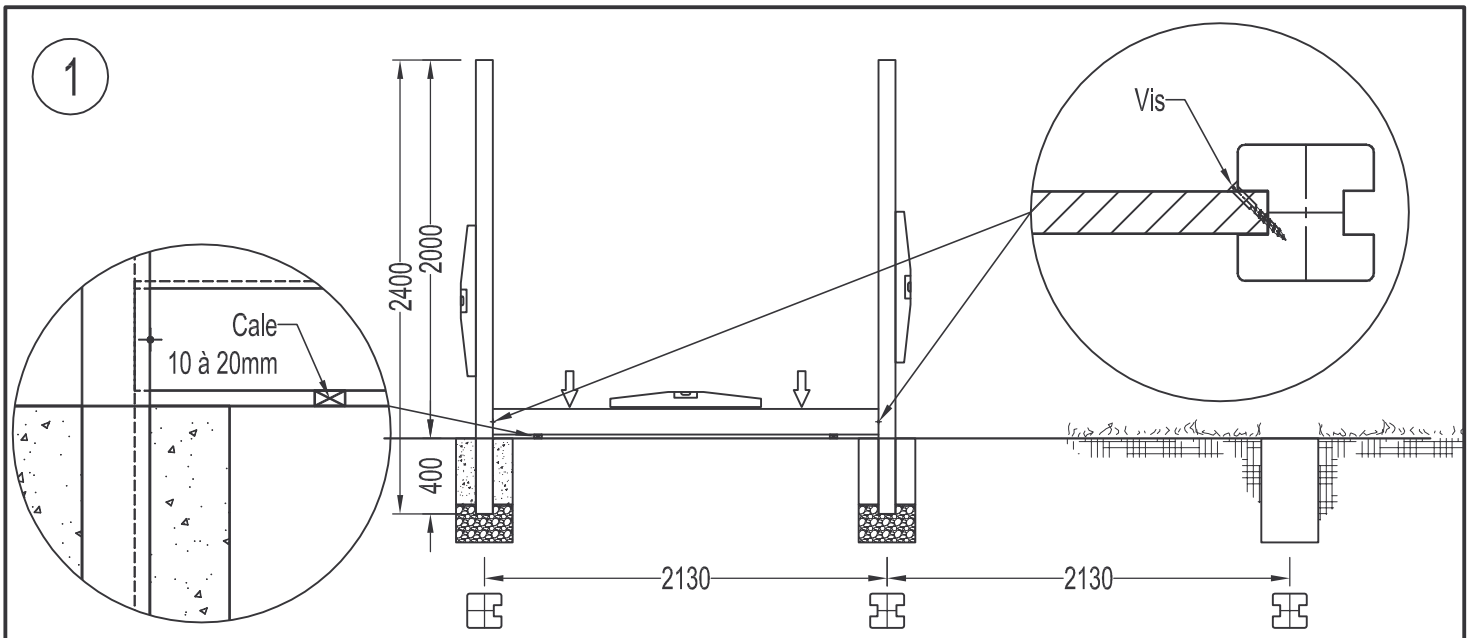
N° Indigo: 0820 300 054 (0,118 € TTC / minute)

www.deck-linea.com

E-mail : contact@decklinea.com

SIZE : A4 | FOLIO : 01 | DATE : 23/11/2009

CE DOCUMENT EST LA PROPRIETE EXCLUSIVE DE DECK-LINEA IL NE POURRA ETRE UTILISE, NI COMMUNIQUE A DES TIERS SANS AUTORISATION. MODELE DEPOSE. THIS DRAWING IS THE PROPERTY OF DECK-LINEA AND MUST NOT BE COPIED OR PASSED TO A THIRD PARTY WITHOUT WRITTEN PERMISSION. TRADE MARK.



REFERENCES :

NOTICE PALISSADE
PARANA ®

deckLINEA®

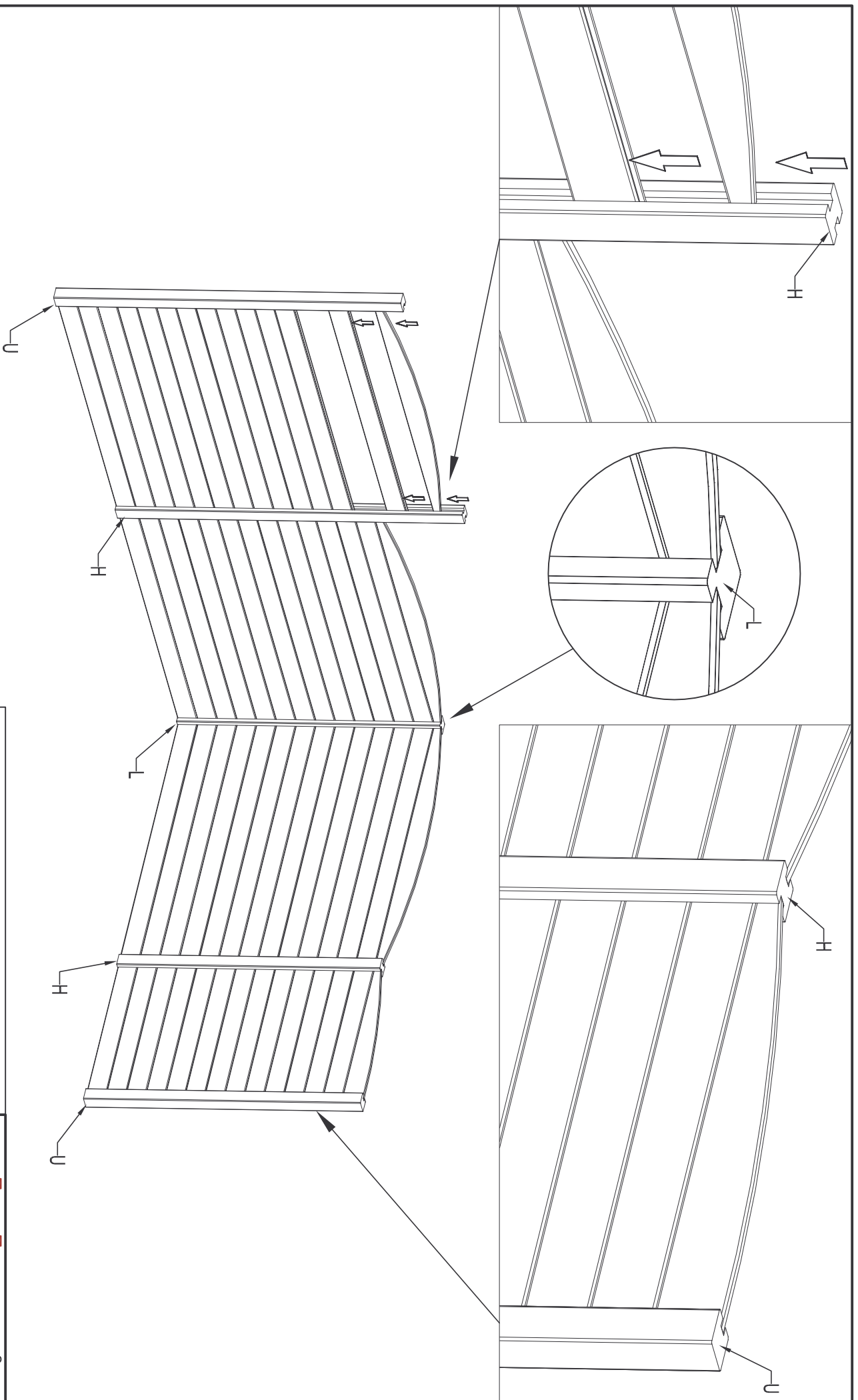
N° Indigo: 0820 300 054 (0,118 € TTC / minute)

www.deck-linea.com

E-mail : contact@decklinea.com

SIZE : A4 FOLIO : 02 DATE : 23/11/2009

CE DOCUMENT EST LA PROPRIETE EXCLUSIVE DE DECK-LINEA IL NE POURRA ETRE UTILISE, NI COMMUNIQUE A DES TIERS SANS AUTORISATION. MODELE DEPOSE.
THIS DRAWING IS THE PROPERTY OF DECK-LINEA AND MUST NOT BE COPIED OR PASSED TO A THIRD PARTY WITHOUT WRITTEN PERMISSION. TRADE MARK.



REFERENCES : **PARANA**®
Finition Planche Bombée



N° Indigo: 0820 300 054 (0,118 € TTC / mètre)

www.deck-linea.com

E-mail : contact@decklinea.com

SIZE : **A4** FOLIO : **01** DATE : **16/09/2009**

CE DOCUMENT EST LA PROPRIETE EXCLUSIVE DE DECKLINEA IL NE POURRA ETRE UTILISE NI COMMUNIQUE A DES TERS SANS AUTORISATION MODELE DEPOSE. THIS DRAWING IS THE PROPERTY OF DECKLINEA AND MUST NOT BE COPIED OR PASSED TO A THIRD PARTY WITHOUT WRITTEN PERMISSION. TRADE MARK.