



## Lave-mains polyester LOTUS

### Applications

Salles de soins, salles de réveil, chambres, circulation, cabinets dentaires, laboratoires, consultation, salles d'examens

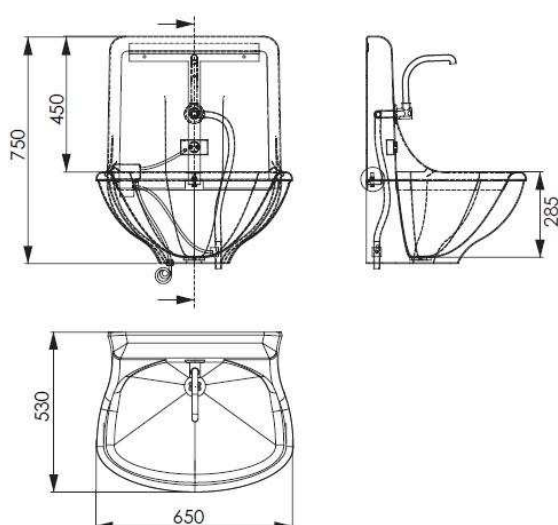
### Données techniques

**Dimensions (mm) :** L 650 H 750 P 530

**Poids :** 20 kg

**Matériau :** Polyester armé fibre de verre / Gel Coat Sanitaire certifié LLOYDS n° MATS/4084/1 Isophtalique NPG

**Type de commande disponible :** commande fémorale, commande à coude, commande électronique.



 Fabriqué en France

## Plus produit

- Tous bords arrondis – aucun angle vif – formes ergonomiques facilitant le nettoyage et la désinfection.
- Forme en trapèze évitant les éclaboussures au sol.
- Dimensions adaptées pour un lavage des bras jusqu'aux coudes.
- Dossieret arrière fonctionnel : place pour 2 supports savon à coude.

## Descriptif

**Information:** Les flèches bleues → indiquent les éléments toujours livrés avec l'auge chirurgicale.

Les cases  indiquent les équipements optionnels à choisir, non inclus avec le modèle de base.

### Lave-mains médical de marque SOGOBA type LOTUS :

Ensemble cuve dossieret monobloc réalisé en Polyester armé / Gel coat

- Coloris blanc
- Dimensions hors tout : L 650 H 750 P 530
- Profondeur de cuve : 285 mm
- Cuve en bossage
- Bonde moulée dans la masse
- Support de fixation mural

### Commande :

- Commande fémorale (L = 565 mm) Réf 899131646
- Commande au coude (L = 160 mm) Réf 12FL40000ACS1
- Commande à cellule électronique permettant des écoulements programmés toutes les 6h, 12h ou 24h après dernier écoulement (de 10 à 180 secondes) avec transformateur de sécurité 220V – 6V conforme à la norme EN60 742 Réf 52KCES ou 52KCEP (à pile)

### Robinetterie :

- Col de cygne laiton chromé démontable Réf COLCYGNELAITONG
- Col de cygne inox 316L déclipable et autoclavable (raccord rapide auto-obturant) Réf 52BI001 (petit modèle) Réf 52BI002 (grand modèle)
- Bec droit laiton chromé L150 Réf BECDROITL150
- Robinetterie commande au coude Réf 12FL40000ACS1

### Autres équipements standard :

- Flexible PEX résistant aux chocs thermiques et choc chlorés  
Réf sur demande
- Robinet d'arrêt à réglage de débit Réf 8976580915
- Siphon hospitalier anti-refoulement Ø 40 mm Réf 896531160

## Equipements optionnels :

- Mitigeur thermostatique avec sécurité anti-brûlure Réf 8981020-3G
- Clapets anti-retour
- Raccord clip pour filtre jetable Réf 203TAP24MN
- Filtre terminal 14 jours Réf 203AQ14F1S
- Raccord rapide universel pour filtration terminale Réf 4141031334
- Filtre terminal Réf 2MSP633LOT
- Siphon à culot en verre démontable / autoclavable Réf SVERRREAUGE
- Ensemble de préfiltration SOGOBA Réf PREFILTRATION1P comprenant :
  - Clapets anti-retour
  - Mitigeur thermostatique avec sécurité anti-brûlure
  - Réducteur de pression
  - Equerre carter Réf 23MF43
  - Bol carter Réf 2373918
  - Cartouche 1 $\mu$  bobinée Réf 225PM01934
  - Robinetterie d'arrêt et de réglage de débit

Ou

- Kit alimentation SOGOBA Réf DISTRIBUTION1P comprenant :
  - Clapets anti-retour
  - Mitigeur thermostatique avec sécurité anti-brûlure
  - Robinetterie d'arrêt et de réglage de débit

## Accessoires :

- Rail support accessoires pour lavabo 1 poste Réf RAIL1P
- Platine avec support savon inox pour rail Réf DIST1POLY
- Platine PVC pour tout type de support savon Réf DIST2POLY
- Support savon inox à coude Réf 90438220
- Panier brosse pour rail ou mural Réf PANIERBLEUBROSSE
- Distributeur de savon électronique poche airless 1L Réf : DIST1DITOUCH

## Entretien et garantie

Les lavabos SOGOBA doivent être entretenus avec des produits non agressifs, selon les préconisations qui se trouvent dans le document « Notice d'entretien » envoyé au client.

Les lavabos SOGOBA sont garantis 1 an contre tout vice de fabrication. Sont exclus de la garantie : les utilisations de produits ou détergents non compatibles (voir notice d'entretien) avec matériaux de fabrication, les dégradations liées à des chocs volontaires lors de l'installation ou la manipulation du produit.

Nos lavabos et lave-mains sont fabriqués en France, et soumis à un contrôle qualité strict. Si malgré tous les soins apportés à la fabrication de ce matériel, un problème était à nous signaler, merci de prendre contact avec notre SAV au 04 42 70 09 19.