

BRAS ARTICULE ***Modèle PROBIS***



APPLICATION :

Le bras articulé autoporteur représente la meilleure solution technique et offre une variété de possibilités pour aspirer les fumées provoquées par les soudures à l'étain, les travaux de laboratoire, l'électronique en général, les travaux d'artisanat, l'orfèvrerie, etc...

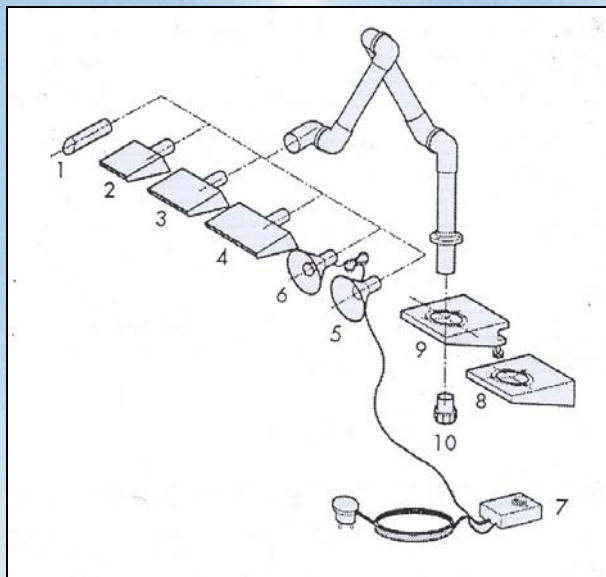
Le bras peut être fourni avec deux articulations munies de vis de serrage rapide afin d'obtenir son positionnement exact sur l'emplacement de travail et par rapport au type d'utilisation spécifique désirée. Le bras peut être fixé au plafond ou sur la table.

PRINCIPE DE FONCTIONNEMENT :

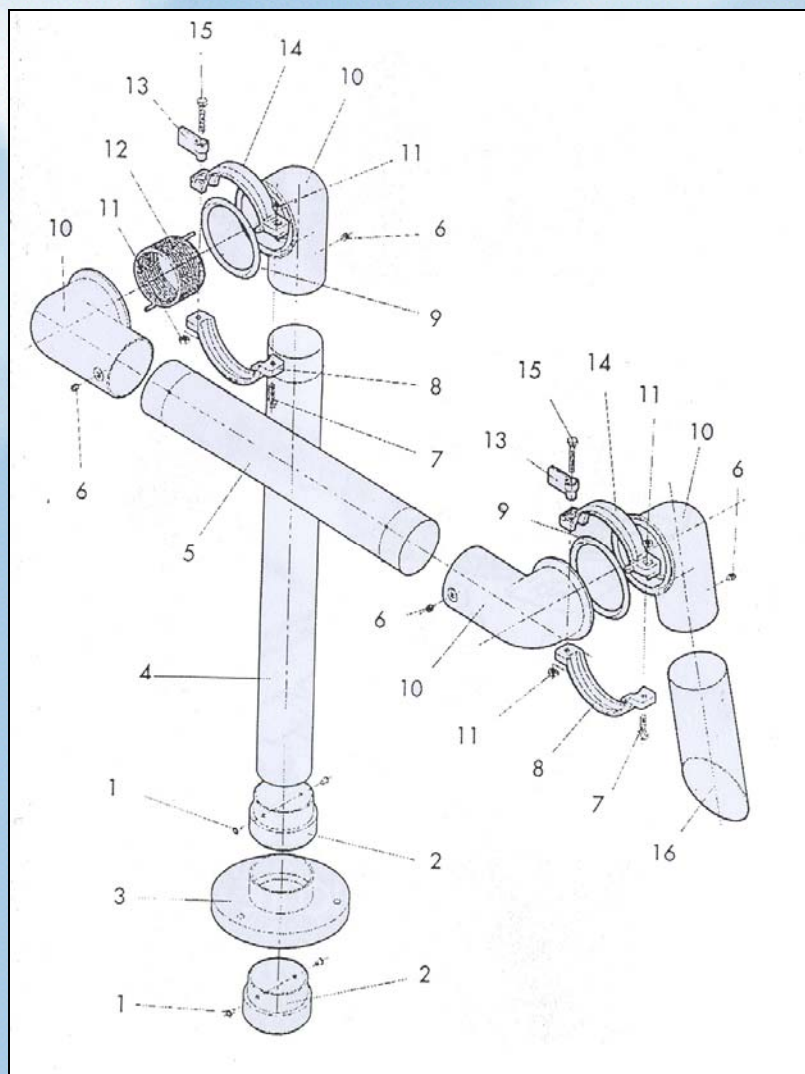
L'air polluée est aspiré par un des sept type de hottes, interchangeables suivant le type d'utilisation. Celles-ci peuvent être parfaitement positionnées grâce à leur rotation de 360° par rapport à l'axe.

L'air traverse une tubulure en aluminium anodisé ayant les articulations en plastique résistant et arrive ainsi dans le groupe aspirant et filtrant ou à l'installation d'aspiration centralisée.

NOMENCLATURE :



10	Manchon pour tuyau flexible
9	Support de Table
8	Support Mural
7	Alimentateur doté d'un variateur de vitesses
6	Hotte circulaire dotée d'une lampe
5	Hotte Circulaire
4	Hotte Fente Largeur 250
3	Hotte Fente Largeur 150
2	Hotte Fente Largeur 100
1	Hotte Stylo
Rep.	Désignation



16	Pièce terminale Ø50 l = 150	1
15	Vis T.E. M5 x 30	3
14	Collier inférieur	3
13	Levier	3
12	Ressort Ø52 fil de Ø3 l 55mm	1
11	Ecrou M5	6
10	Coude	6
9	Or de Ø70	3
8	Collier inférieur	3
7	Vis T.C.C.I M5 x 16	2
6	Vis E.I M5 x 5	4
5	Tube Ø50 l 350	1
4	Tube Ø50	1
3	Base	1
2	Raccord de Ø50	2
1	Rivet	4
Rep.	Description	Nbr