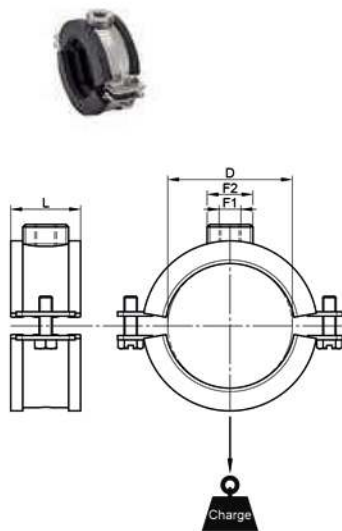


Pipe holders

TUBES ET SUPPORTS
DE TUYAUTERIEModèle **72126****Collier support de tuyauterie série lourde avec protection antivibratoire EPDM, à visser - Inox 316**

Heavy duty round pipe holder with rubber protection - Stainless steel 316



D (mm)	D' (pouces)	Plage de serrage (mm)	L (mm)	F1 (mm)	F2 (BSPP) (pouces)	Charge (N)	Poids (kg)	Référence Inox 316	Prix unitaire
17,2	3/8"	14-18	30	M10	1/2"	2500	0,17	472126-17	•
21,3	1/2"	19-22	30	M10	1/2"	2500	0,19	472126-21	•
26,9	3/4"	23-28	30	M10	1/2"	2500	0,20	472126-26	•
33,7	1"	29-34	30	M10	1/2"	2500	0,21	472126-33	•
42,4	1 1/4"	41-45	30	M10	1/2"	2500	0,25	472126-42	•
48,3	1 1/2"	46-50	30	M10	1/2"	2500	0,28	472126-48	•
60,3	2"	56-61	30	M10	1/2"	2500	0,36	472126-60	•
76,1	2 1/2"	75-81	34	M10	1/2"	2500	0,40	472126-76	•
88,9	3"	88-93	34	M10	1/2"	2500	0,44	472126-88	•
101,6	3 1/2"	100-105	34	M10	1/2"	2500	0,49	472126-102	•
114,3	4"	112-118	34	M10	1/2"	2500	0,51	472126-114	•
139,7	5"	139-145	41	M12	3/4"	3500	0,76	472126-139	•
168,3	6"	165-170	41	M12	3/4"	3500	0,83	472126-168	•
219,1	8"	215-220	41	M12	3/4"	3500	0,99	472126-219	•

Plage de température : de -50°C à +120°C

Autres dimensions sur demande

• Sur demande