

PROCITY[®]

Protège et embellit la vie



MOBILIER URBAIN & MAÎTRISE D'ACCÈS

1

BARRIÈRES DE VILLE

POTELETS

BORNES

STATIONS BUS & ABRIS

SUPPORTS D'INFORMATION
ET D'AFFICHAGE

PAVOISEMENT

SOLUTIONS FUMEURS

BLOCS PARKING

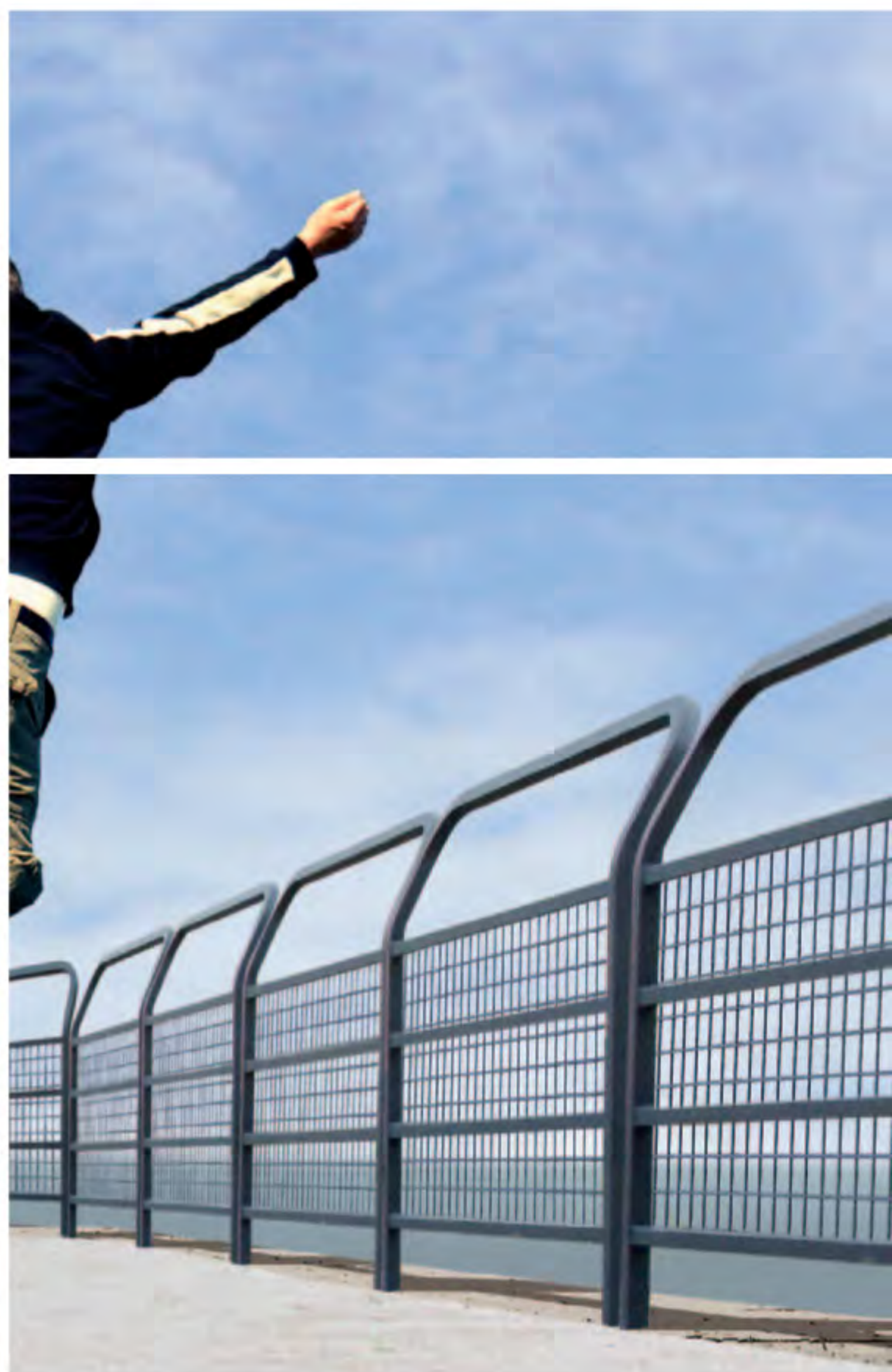
ARCEAUX

BARRIÈRES & PORTIQUES

BARRIÈRES DE SÉCURITÉ

SÉCURISATION DE LA RUE

MATÉRIEL ÉLECTORAL



☎ M . 06 83 09 90 15
☎ T . 01 64 29 47 65
☎ F . 01 64 29 47 92

contact@ab4-signalisation.fr
www.ab4-signalisation.fr
1, Place du Tertre - 77690 Montigny-sur-Loing

1.

2.

3.

MOBILIER URBAIN ✦

BARRIÈRES DE VILLE

S O M M A I R E

- 17 Barrières Trio, Trio grillagée & Linea
- 18 à 20 Barrières « Conviviale® »
- 20 Totems « Conviviale® »
- 21 Barrières « Conviviale® » spéciales école
- 22 Barrière Orléans, Blois & Losange
- 23 Barrières Main Courante Lisbonne
- 23 Barrières Pagode
- 24 Barrières Province
- 26 Barrières Province tournante
- 27 Barrières Main Courante Héritage
- 28 Kits d'amovibilité Serrubloc®
- 29 Barrières à barreaux



1

BARRIÈRE TRIO

Son allure contemporaine personnalise votre implantation. Ses quatre versions de pommeaux assurent une parfaite harmonie avec nos potelets et nos bornes.

> Acier peint sur zinc selon nos coloris (voir page 6).

Trio City	206180
1 Trio Agora	206183
Trio Boule	206181
Trio Forum	206184

2

BARRIÈRE TRIO GRILLAGÉE

Conçue pour les besoins de protection renforcée. Grillage à maille carrée, en fil de 4 mm de diamètre.

2 Trio grillagée City	206185
Trio grillagée Agora	206188
Trio grillagée Boule	206186
Trio grillagée Forum	206189

3

BARRIÈRE LINEA

Une sécurité encore accrue grâce à une quatrième lisse horizontale offrant une garde au sol réduite.

- > Acier peint sur zinc selon nos coloris (voir page 6).
- > Pommeau City.
- > Disponible en version à pommeaux contrastés RAL 9010 pour une meilleure détection par les malvoyants.
- > Longueur : 1572 mm



3 Barrière Linea	206800
Barrière Linea avec pommeaux contrastés	206810

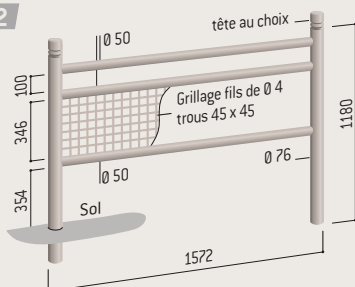


4 POMMEAUX AU CHOIX



TOUTES NOS BARRIÈRES SONT AMOVIBLES
voir option page 28

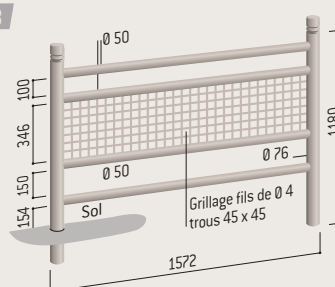
1 2



Grillage section ronde, épaisseur 4 mm.



3



1

BARRIÈRE CONVIVIALE® STANDARD

Qui n'a jamais vu un piéton s'appuyer contre une barrière de trottoir ? La barrière Conviviale® est délibérément un assis-debout permanent.

- > Deux longueurs : 1000 et 1500 mm.
- > Cadre tube acier 40 x 40 mm et lisses horizontales 30 x 30 mm.
- > Finition : peint sur zinc selon nos coloris (voir page 6).
- > Pose par scellement direct.

Longueur 1000	Réf. 206291
Longueur 1500	Réf. 206290

2

POTELET « ENTRE-BARRIÈRES » 40 X 40

Grâce à sa forme identique au profil des barrières Conviviale®, il anime une rangée de barrières et permet de respecter harmonieusement les courbes de la voie.

- > Pommeau Courbe de Diamant® en aluminium moulé.
- > Finition : peint sur zinc selon nos coloris (voir page 6).
- > Pose par scellement direct.

Référence 206330

3

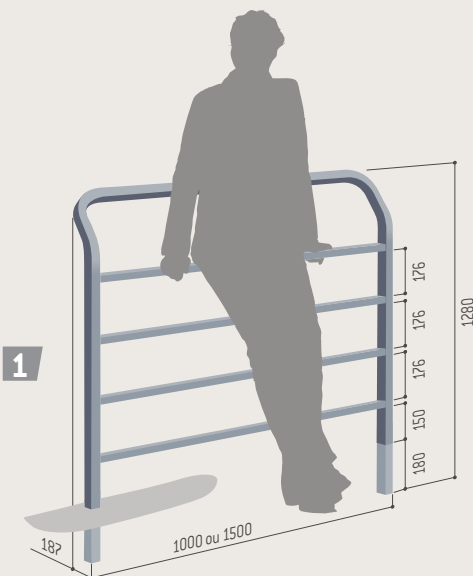
BARRIÈRES CONVIVIALE® DROITES

Une version plus conventionnelle de la barrière Conviviale®.

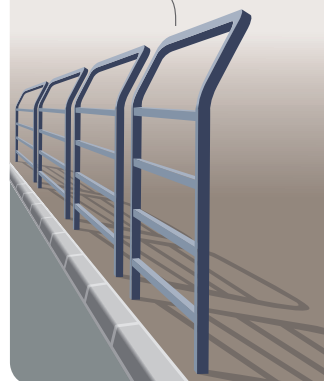
- > Pommeau Courbe de Diamant® en aluminium moulé.
- > Poteaux acier 40 x 40 mm et lisses horizontales 30 x 30 mm ou poteaux acier 70 x 70 mm et lisses horizontales 40 x 40 mm.
- > Finition : peint sur zinc selon nos coloris (voir page 6).
- > Pose par scellement direct.

Longueur 1000 poteaux 40 x 40 mm	Réf. 206370
Longueur 1500 poteaux 40 x 40 mm	Réf. 206371

Longueur 1000 poteaux 70 x 70 mm	Réf. 206375
Longueur 1500 poteaux 70 x 70 mm	Réf. 206376



Pour une sécurité renforcée,
installez vos barrières avec
le coude vers le trottoir.



2



4

BARRIÈRE CONVIVIALE® GRILLAGÉE

Grillagée pour une sécurité renforcée, avec un grillage à mailles carrées pour l'élégance !

- > Grillage à mailles carrées en fil de 5 mm de diamètre.
- > Deux longueurs : 1000 et 1500 mm.
- > Finition : peint sur zinc selon nos coloris (voir page 6).
- > Pose par scellement direct.

Longueur 1000 mm	Réf. 206342
Longueur 1500 mm	Réf. 206343

5

BARRIÈRE CONVIVIALE® VITRÉE

La plus belle façon de délimiter efficacement vos espaces piétons. La sécurité sans le grillage !

- > Plaque PMMA 8 mm fumé.
- > Deux longueurs : 1000 et 1500 mm.
- > Finition : peint sur zinc selon nos coloris (voir page 6).
- > Pose par scellement direct.

Longueur 1000 mm	Réf. 206294
Longueur 1500 mm	Réf. 206296

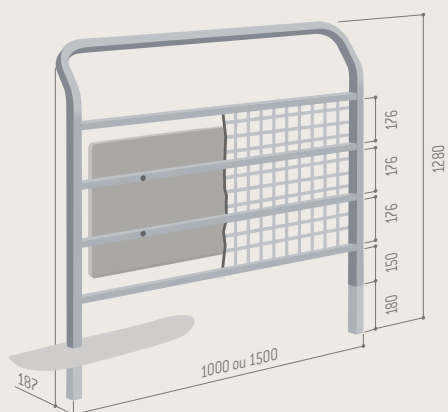
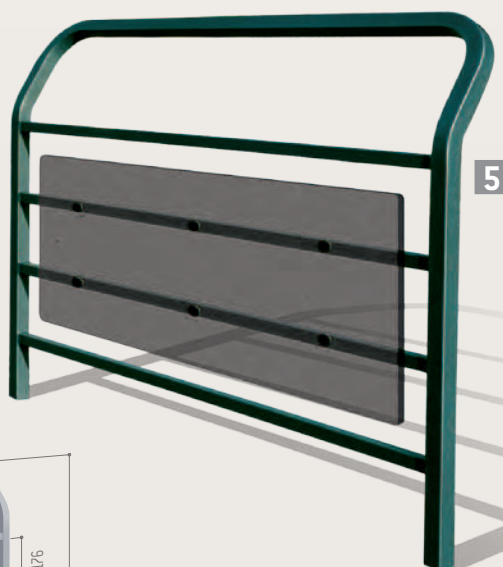
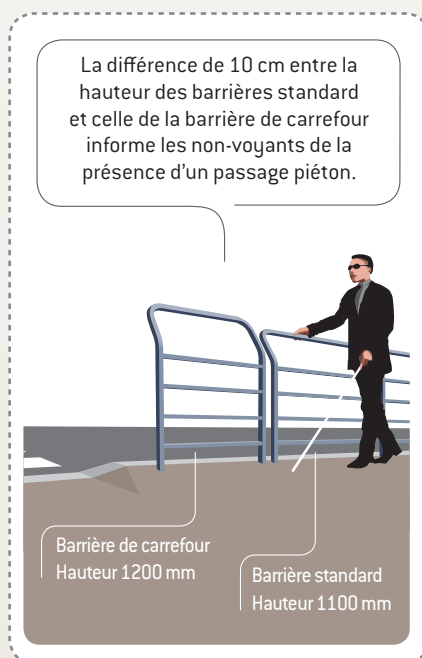
6

BARRIÈRE CONVIVIALE® DE CARREFOUR

Un nouveau concept de barrière de trottoir : sa hauteur de 100 mm supérieure à celle des autres barrières CONVIVIALE® prévient le piéton malvoyant ou non-voyant de l'imminence d'un carrefour, assurant ainsi au mieux sa sécurité.

- > Finition : peint sur zinc selon nos coloris (voir page 6).
- > Pose par scellement direct.
- > Plaque de rue non fournie.

Référence 206346



4 5

1

BARRIÈRE CONVIVIALE® « BLASON DE VILLE »

Une surface d'information bien intégrée pour mettre en valeur un logotype ou un blason de ville.

- > Deux longueurs : 1000 et 1500 mm.
- > Hauteur hors sol : 1100 mm.
- > Hauteur hors tout : 1280 mm.
- > Cadre : tube acier 40 x 40 mm.
- > Lisses : tubes acier 30 x 30 mm ; garde au sol : 150 mm.
- > Finition : peint sur zinc selon nos coloris (voir page 6).
- > Pose par scellement direct.
- > Supports de signalétique, côté rue et côté trottoir, Ø 400 mm, tôle acier galvanisée, ép. 3 mm, laquée RAL 9006. Signalétique non fournie.

Longueur 1000 mm	206340
Longueur 1500 mm	206341

2 3

TOTEM D'INFORMATION ET DE RUE CONVIVIALE®

Une solution élégante pour accueillir informations touristiques ou indications directionnelles en cohérence avec le reste de votre mobilier urbain CONVIVIALE®.

- > Longueur : 400 mm.
- > Hauteur hors sol : 2055 mm.
- > Hauteur hors tout : 2253 mm.
- > Cadre : tube acier 40 x 40 mm.
- > Finition : peint sur zinc selon nos coloris (voir page 6).
- > Pose par scellement direct.
- > 2 Tôle pour totem de rue : dimension 230 x 320 mm, peint sur galva RAL 9010.
- > 3 Tôle pour totem d'information : dimension 770 x 320 mm, peint sur galva RAL 9010.
- > Signalétique non fournie.

Totem d'information cadre seul	206347
Totem « Informations touristiques » avec plaque H 770 mm	206348
Totem de rue avec plaque H 230 mm	206349

4

TOTEM ÉCOLE

Augmente efficacement la vigilance des automobilistes aux abords des écoles.

- > Longueur : 400 mm.
- > Hauteur hors sol : 2055 mm.
- > Hauteur hors tout : 2253 mm.
- > Cadre : tube acier 40 x 40 mm, élégamment coudé.
- > Finition : peint sur zinc selon nos coloris (voir page 6).
- > Pose par scellement direct.
- > Tôle pour totem école : dimension 980 x 320 mm, peint sur galva RAL 9010.
- > Signalétique "école" à poser soi-même en option.

Totem école cadre seul	206347
Totem école avec plaque H 980 mm	206354
Signalétique "école"	206359

1



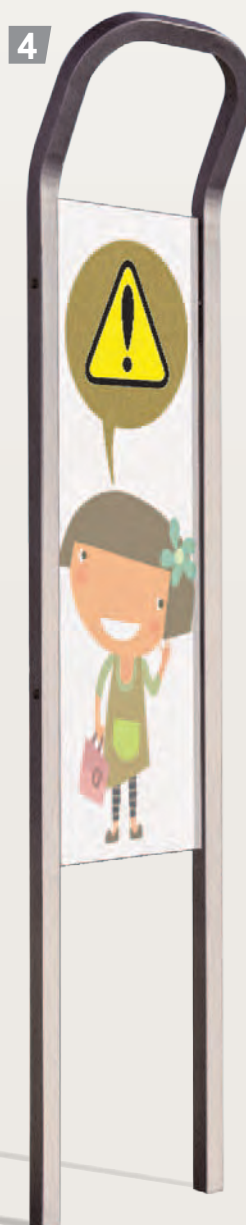
2



3



4



5

BARRIÈRE CONVIVIALE® « SPÉCIALE ÉCOLE »

Le juste équilibre entre sécurité maximale et aspect ludique pour le bonheur de nos enfants.

Non seulement la barrière est grillagée, mais elle est munie d'une lisse haute supplémentaire très sécuritaire. En outre, elle a été conçue pour recevoir des animations spécialement destinées aux enfants.

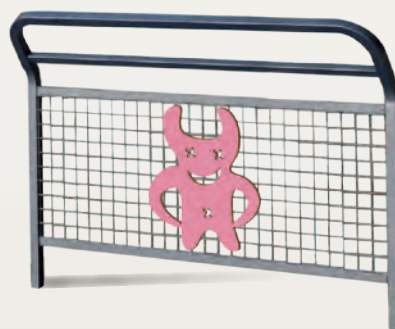
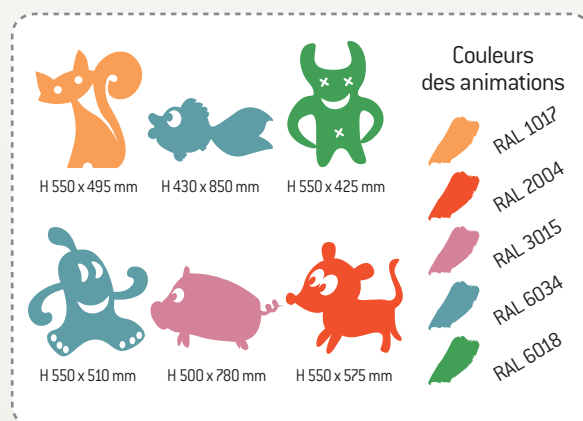
- > Deux longueurs : 1000 et 1500 mm.
- > Grillage à mailles carrées en fil de 5 mm de diamètre.
- > Hauteur hors sol : 1100 mm.
- > Hauteur hors tout : 1280 mm.
- > Cadre : tube acier 40 x 40 mm.
- > Lisses : tubes acier 30 x 30 mm ; garde au sol : 150 mm.
- > Finition : peint sur zinc selon nos coloris (voir page 6).
- > Pose par scellement direct.
- > Animation en option.

	longueur 1000 mm	longueur 1500 mm
Barrière Conviviale® "Spéciale École"	206292	206293
Barrière Conviviale® "Spéciale École" et animation "Le chat"	206950	206960
Barrière Conviviale® "Spéciale École" et animation "Le poisson"	206951	206961
Barrière Conviviale® "Spéciale École" et animation "Le diabolotin"	206952	206962
Barrière Conviviale® "Spéciale École" et animation "Le fantôme"	206953	206963
Barrière Conviviale® "Spéciale École" et animation "Le cochon"	206954	206964
Barrière Conviviale® "Spéciale École" et animation "Le chien"	206955	206965

6

ANIMATIONS ENFANTINES POUR BARRIÈRES « SPÉCIALE ÉCOLE »

- > Tôle acier galvanisée 3 mm.
- > Fixation sur grillage par griffes et collage haute résistance.
- > Finition : peint sur galva selon palette spécifique ci-dessous.



1

BARRIÈRE ORLÉANS

Une solution de protection devant les établissements scolaires et universitaires ou pour maîtriser les flux piétonniers.

> Acier peint sur zinc selon nos coloris (voir page 6).

Longueur 1470 mm

206217

2

BARRIÈRE BLOIS

Le complément de la barrière Orléans. Mêmes caractéristiques, sans le grillage.

> Acier peint sur zinc selon nos coloris (voir page 6).

Longueur 1470 mm

206216

3

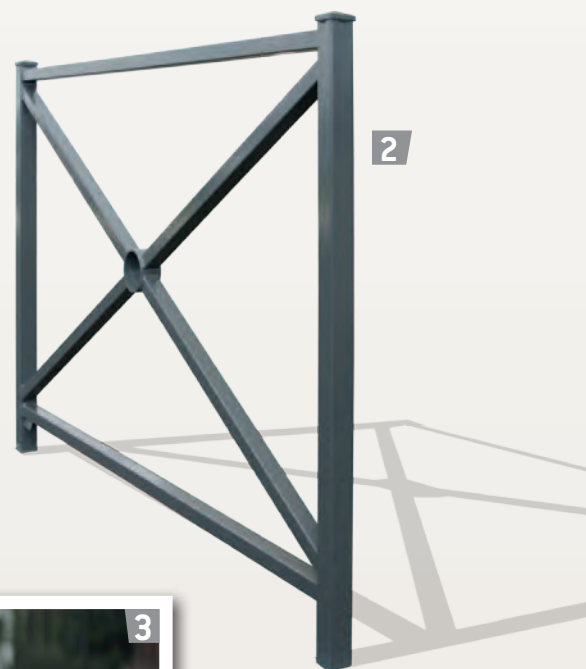
BARRIÈRE LOSANGE

Classique et très robuste, elle s'adapte à tous les environnements urbains.

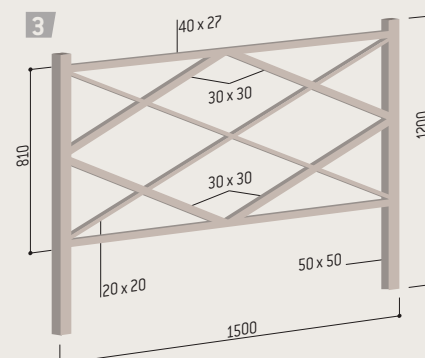
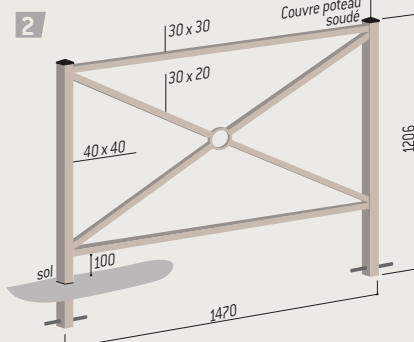
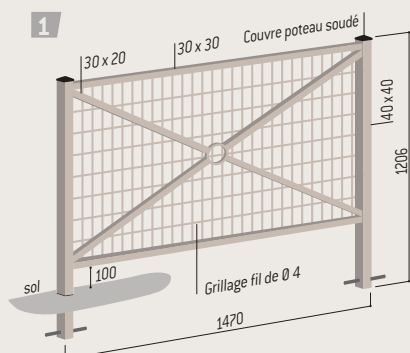
> Acier peint sur zinc selon nos coloris (voir page 6).

Longueur 1500 mm

206203



Exigez la labellisation
PROCITY®



4

BARRIÈRE PAGODE

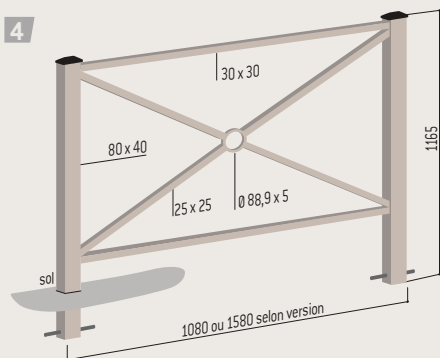
Un design universel, discret et efficace. La section surdimensionnée des poteaux renforce la sécurité offerte par cette barrière.

- > Deux longueurs : 1080 et 1580 mm.
- > Tube acier 80 x 40 mm.
- > Pommeaux en aluminium moulé laqué noir.
- > Acier peint sur zinc selon nos coloris (voir page 6).

Longueur 1080 mm	206210
Longueur 1580 mm	206211



4



5

BARRIÈRE MAIN COURANTE LISBONNE

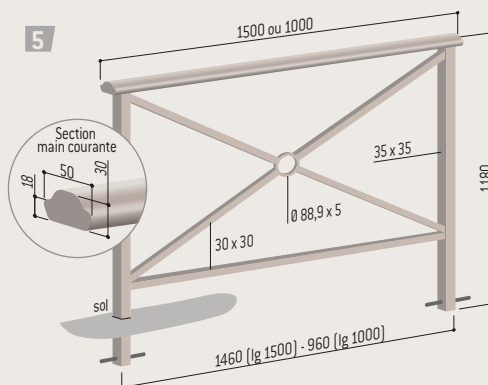
Sa main courante lui permet de s'intégrer dans tous les sites en conservant une ligne continue parfaite.

- > Deux longueurs : 1000 et 1500 mm.
- > Acier peint sur zinc selon nos coloris (voir page 6).

Longueur 1000 mm	206200
Longueur 1500 mm	206201








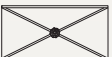

5



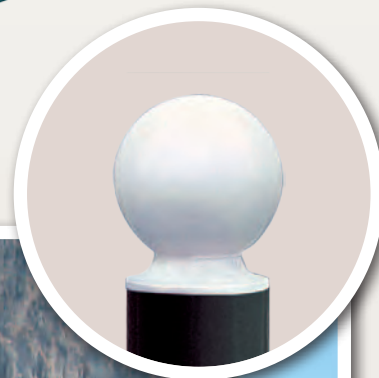
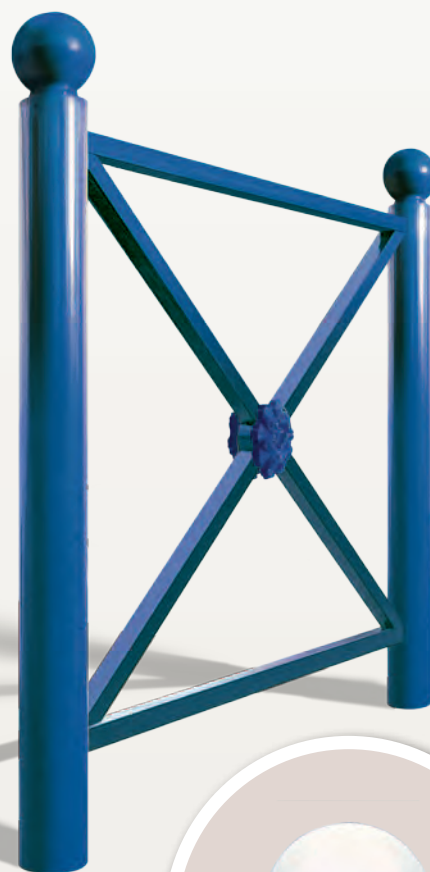
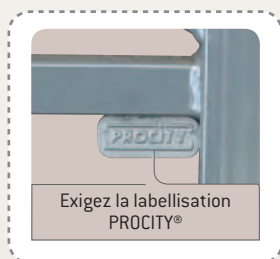
BARRIÈRES PROVINCE

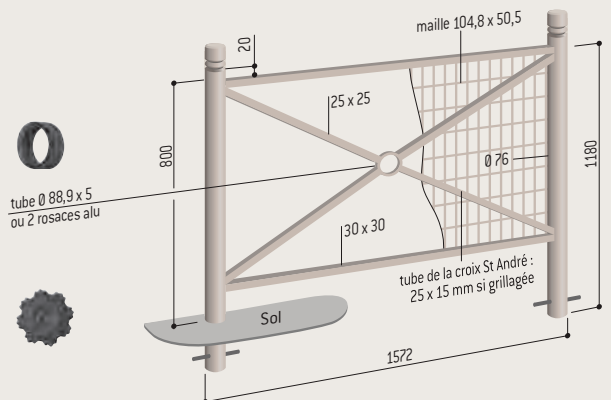
Les barrières type "Croix de St André" standard, élégantes et bien dans leur époque, aux multiples possibilités de composition :

- > Deux longueurs : 1072 et 1572 mm.
- > Trois cadres : simple croix, rosace ou grillagé.
- > Quatre pommeaux au choix : City, Agora, Boule ou Forum.
- > Peint sur zinc selon nos coloris (voir page 6)
- > Existe en version à pommeaux contrastés (nous consulter).

					
		City	Agora	Boule	Forum
	1072 simple croix	206061	206057	206066	206055
	1572 simple croix	206161	206157	206166	206149
	1072 rosace	206067	206058	206068	206045
	1572 rosace	206167	206158	206168	206156
	1072 grillagée	206079	206059	206070	206091
	1572 grillagée	206179	206159	206170	206191

Existe en version à pommeaux contrastés, nous consulter.





1

BARRIÈRES TOURNANTES PROVINCE

Facilitent l'accès des véhicules de service ou de secours tout en assurant une élégante continuité avec nos barrières Province.

- > Verrouillage par tige-poignée et cadenas (fourni) sur chaque cadre en position ouverte et fermée. 2 butées à sceller fournies par barrière.
- > Deux versions disponibles : ouverture à gauche ou à droite.
- > Finition peint sur zinc selon nos coloris (voir page 6), avec pommeaux City, Agora, Boule, Forum ou Mercure.
- > Finition peint sur galva avec le pommeau Mercure.
- > Fixation de la barrière sur tube pivot par scellement direct.



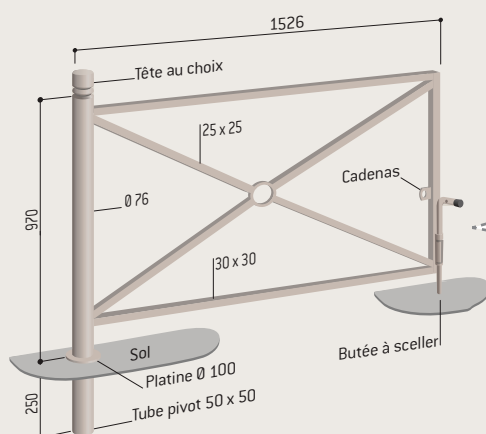
City Agora Boule Forum Mercure

Références pour une barrière peinte ouverture à droite :

203080 203081 203082 203084 203090

Références pour une barrière peinte ouverture à gauche :

203480 203481 203482 203484 203490




2

BARRIÈRE MAIN COURANTE HÉRITAGE

Sa main courante en acier massif et ses poteaux verticaux en tube 35 x 35 mm classent cette barrière dans la catégorie des plus robustes. Ses versions avec ou sans rosace, espacées ou en continu, multiplient les solutions d'implantation.


> Acier peint sur zinc selon nos coloris (voir page 6).

Longueur 800 mm - décor simple croix 


Sans crosse	206130
Simple crosse	206140
Double crosse	206150

Longueur 800 mm - décor rosace 

Sans crosse	206132
Simple crosse	206142
Double crosse	206152

Longueur 1500 mm - décor simple croix 

Sans crosse	206131
Simple crosse	206141
Double crosse	206151

Longueur 1500 mm - décor rosace 

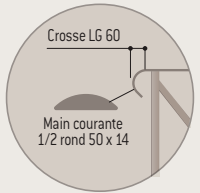
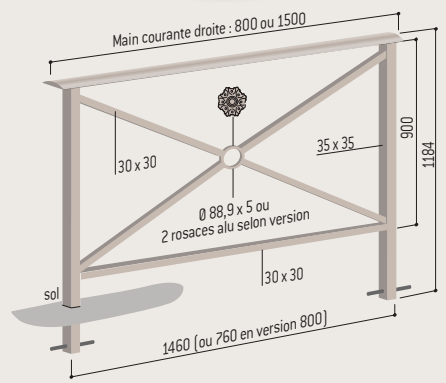
Sans crosse	206133
Simple crosse	206143
Double crosse	206153



TOUTES NOS BARRIÈRES SONT AMOVIBLES
voir option page 28



Main courante en acier massif



1

KITS D'AMOVIBILITÉ SERRUBLOC® POUR BARRIÈRES DE VILLE

Toutes les barrières de ville PROCITY® deviennent amovibles grâce à ces kits de deux fourreaux d'amovibilité, dont l'un est verrouillable par clé triangle. Équipés d'un obturateur fixe, ils préservent la sécurité des passants lorsque la barrière n'est pas en place. Verrouillage et déverrouillage par clé de 11 et pêne à vis.

- >> Effet scellement » : la barrière est parfaitement stable lorsqu'elle est en place dans ses fourreaux.
 - > Galvanisés pour une parfaite anticorrosion.
 - > Auto-drainants : se posent à fond de fouilles.
 - > Réserve autorisant l'accumulation de sable et de poussière.
 - > Protection de la serrure par cache basculant laqué noir.
- Les barrières pénètrent de 180 mm dans les fourreaux afin d'assurer une hauteur constante à l'ensemble du mobilier.

Arrêté du 15 janvier 2007 :
Trous ou fentes dans le sol
[...] inférieurs à 2 cm.

mettons-la en place
pour que chacun
trouve sa place

**loi
handicap**

Kit pour "Province", "Trio" et "Linea"	203404
Kit pour "Conviviale®", "Orléans" et "Blois"	203402
Kit pour "Losange"	203403
Kit pour "Mains courantes Lisbonne et Héritage"	203400
Kit pour "Pagode"	203401
Fourreau pour "Potelet Conviviale®" entre barrières"	204291



Province, Trio
et Linea



Conviviale®,
Blois et Orléans



Losange



Mains courantes
Lisbonne et Héritage



Pagode

2

BARRIÈRE À BARREAUX

La simplicité et la sobriété pour cette barrière très fonctionnelle.

- > Disponible en longueur 1027 mm (7 barreaux) et 2000 mm (15 barreaux).
- > Tubes en acier Ø 35 et 16 mm.
- > Hauteur HT 1300 mm.
- > Finition galvanisée ou peint sur galva selon nos coloris (voir page 6).
- > Pose par scellement direct ; en option, platines ou fourreaux.



Longueur 2000 mm, 15 barreaux



Longueur 1027 mm, 7 barreaux

	Galva	Peint/galva
Longueur 1027 mm	204403	204453
Longueur 2000 mm	204401	204451



Exigez la labellisation PROCITY®



1.

2.

3.



www.procity.eu

NOS AUTRES CATALOGUES



Volume 2

MOBILIER URBAIN & ESPACES VERTS

- Bancs
- Banquettes
- Assis-debout
- Fauteuils
- Tables de pique-nique
- Corbeilles de propreté
- Cache-conteneurs
- Supports cycles
- Abris cycles
- Bacs à palmier
- Jardinières
- Grilles d'arbres
- Limitation d'accès
- Supports d'informations



Volume 3

SOLUTIONS POUR L'ENTREPRISE

- Sécurité dans l'entreprise
- Solutions travaux publics
- Limitations de vitesse
- Aménagement des parkings
- Maîtrise d'accès
- Information dans l'entreprise
- Solutions fumeurs
- Élections internes



M . 06 83 09 90 15
 T . 01 64 29 47 65
 F . 01 64 29 47 92

contact@ab4-signalisation.fr
 www.ab4-signalisation.fr
 I, Place du Tertre - 77690 Montigny-sur-Loing



Ce produit
 est issu de forêts
 gérées durablement
 et de sources
 contrôlées.
 pefc-france.org