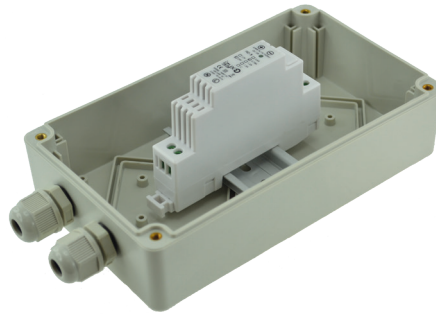




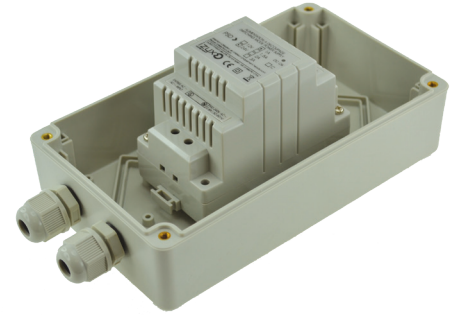
Notice technique
Cliquez ou scannez
le QR code

Alimentations boîtier ABS IP 65

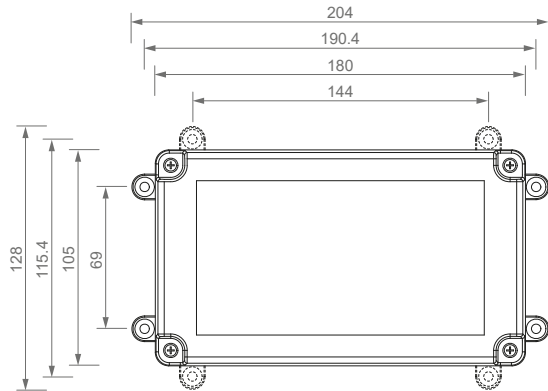
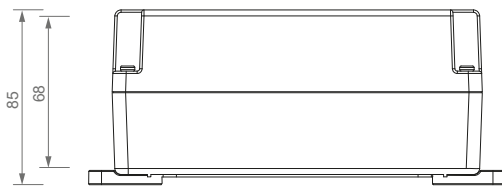
24 V DC - PSDXWPB



➤ PSDXWPB240.75



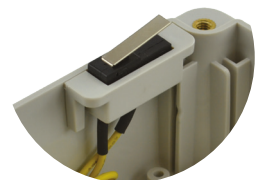
➤ PSDXWPB2401.4
➤ PSDXWPB2401.75
➤ PSDXWPB2402.5HE



- Étanche IP 65
- 2 presse-étoupes PG7 (M12)
- Autoprotection (en option)



➤ Fourni avec kit de fixation mural (pattes amovibles orientables)



➤ SBWP-TS

	PSDXWPB240.75	PSDXWPB2401.4	PSDXWPB2401.75	PSDXWPB2402.5HE	SBWP-TS
Technologie / Matière	Alimentation à découpage / ABS				
Tension / Fréquence d'alimentation	100-240 V AC / 50-60 Hz				
Tension de sortie	24 V DC	24-28 V DC			
Courant / Puissance de sortie (à 24 V DC)	0,7 A / 16,8 W	1,25 A / 30 W	1,5 A / 36 W	2 A / 48 W	<p>➤ Contact d'autoprotection NO à l'ouverture Pouvoir de coupure max. 250 V AC / 5 A (en option)</p>
Protection en sortie	Triple protection électronique PTC : Court-circuit / Surcharge / Surtension				
LED	LED verte : Sortie DC OK				
Rendement / Ondulation résiduelle	82 à 86 % / < 100 à 120 mVpp				
Indice de protection IP	IP 65				
Température de fonctionnement / Humidité relative	-20° à +40° C / 20 à 90 % RH				
Dimensions (L x l x h)	180 x 105 x 80/85 mm				
Poids brut	0,48 Kg	0,57 Kg	0,59 Kg	0,62 Kg	