



## SOLID P 191513 G

**Référence:** P 191513 G  
**Référence produit:** 8855209  
**Description:** Boîtier Polyester  
**Remarques:** Couvercle gris

Comprend: Base avec les vis de montage de la platine ou des rails DIN, le couvercle avec joint PUR et les vis de couvercles en polyamide.

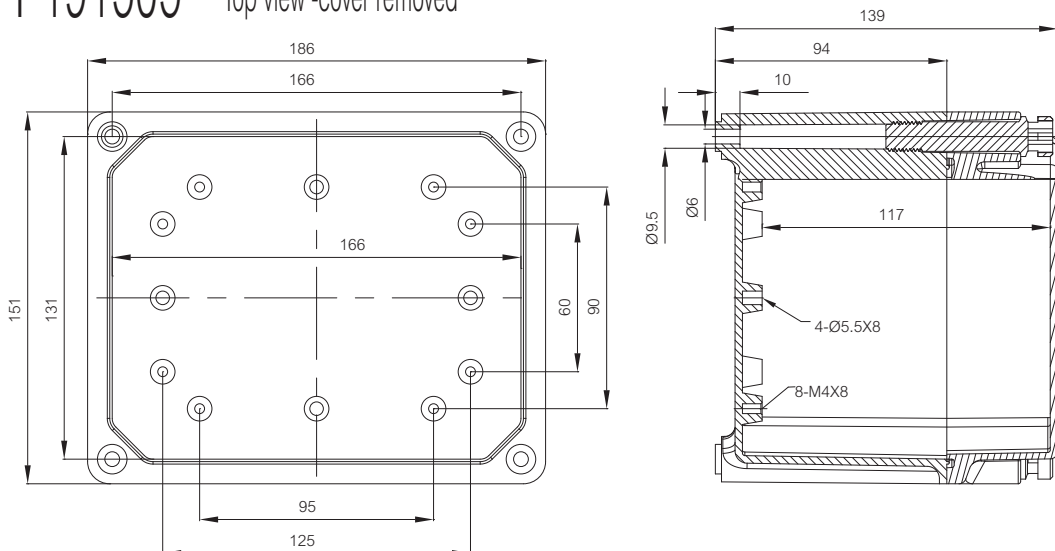
Dimensions:				Indice:
<b>mm:</b>	185	150	130	Indice de protection (EN 60529): IP 66
<b>en pouces:</b>	7.3	5.9	5.1	Résistance aux Impacts (EN 62262): IK 10
Materials:				Isolation électrique: Entièrement isolé
<b>Matériau:</b>	Polyester			O-halogène (DIN/VDE 0472, Part 815): Oui
<b>Couleur de l'embase:</b>	RAL 7036			Résistance aux UV: UL 508
<b>Couleur du couvercle:</b>	RAL 7036			Auto-extinguibilité (UL 746 C 5): UL 94 5V
<b>Matériau des vis de couvercle:</b>	Polyamide			Test du fil incandescent (IEC 695-2-1) °C: 960
<b>Couleur des vis de couvercle:</b>	Noir			Classification NEMA: NEMA 3, 3R, 4, 4X, 6, 6P, 12, 13
<b>Matériau du joint:</b>	PUR			Températures:
				<b>En crête:</b> -50 ... 150 °C
				<b>Utilisation continue:</b> -40 ... 70 °C
				<b>En crête:</b> -58 ... 302 °F
				<b>Utilisation continue:</b> -40 ... 158 °F

P 191513 G	6418074064035	185 x 150 x 130	Boîtier Polyester • Couvercle gris
P 191513 T	6418074064127	185 x 150 x 130	Boîtier Polyester • Couvercle transparent

### Accessoires

MP 1915	6418074063731	134 x 99 x 2	Platine de montage (Acier galvanisé)
MPX 1915	6418074063823	134 x 99 x 5	Platine de montage • Pertinax
MPS S3	6418074063915	338 x 148	Kit de montage pour platines
DRF 321	6418074063946		Chassis DIN • 14 modules / 1 rang

P191505 Top view -cover removed





## SOLID P 301918 G

**Référence:** P 301918 G  
**Référence produit:** 8855210  
**Description:** Boîtier Polyester  
**Remarques:** Couvercle gris

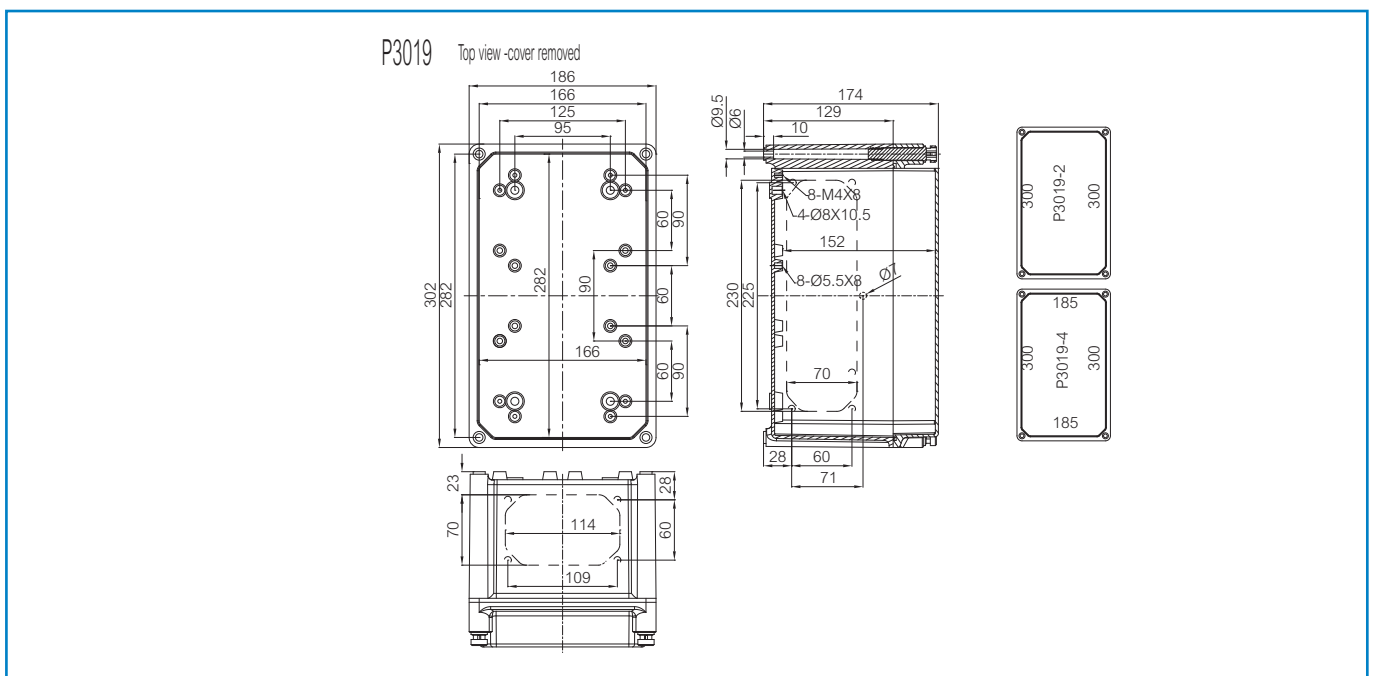
Comprend: Base avec les vis de montage de la platine ou des rails DIN, le couvercle avec joint PUR et les vis de couvercles en polyamide.

Dimensions:			Indice:	
	Longueur	Largeur	Hauteur	
<b>mm:</b>	300	185	175	Indice de protection (EN 60529): IP 66
<b>en pouces:</b>	11.8	7.3	6.9	Résistance aux Impacts (EN 62262): IK 10
Materials:			Isolation électrique: Entièrement isolé	
<b>Matériau:</b>	Polyester		O-halogène (DIN/VDE 0472, Part 815): Oui	
<b>Couleur de l'embase:</b>	RAL 7036		Résistance aux UV: UL 508	
<b>Couleur du couvercle:</b>	RAL 7036		Auto-extinguibilité (UL 746 C 5): UL 94 5V	
<b>Matériau des vis de couvercle:</b>	Polyamide		Test du fil incandescent (IEC 695-2-1) °C: 960	
<b>Couleur des vis de couvercle:</b>	Noir		Classification NEMA: NEMA 3, 3R, 4, 4X, 6, 6P, 12, 13	
<b>Matériau du joint:</b>	PUR		Températures:	
			<b>En crête:</b>	-50 ... 150 °C
			<b>Utilisation continue:</b>	-40 ... 70 °C
			<b>En crête:</b>	-58 ... 302 °F
			<b>Utilisation continue:</b>	-40 ... 158 °F

P 301918 G	6418074064042	300 x 185 x 175	Boîtier Polyester • Couvercle gris
P 301918 T	6418074064134	300 x 185 x 175	Boîtier Polyester • Couvercle transparent
P 301918 HT	6418074064226	300 x 185 x 175	Boîtier Polyester • Couvercle transparent avec charnières

### Accessoires

MP 3019	6418074063748	249 x 134 x 2	Platine de montage (Acier galvanisé)
MPX 3019	6418074063830	228 x 139 x 5	Platine de montage • Pertinax
MPS S3	6418074063915	338 x 148	Kit de montage pour platines
DRF 232	6418074063953		Chassis DIN • 14 modules / 2 rangs





## SOLID P 303018 G

**Référence:** P 303018 G  
**Référence produit:** 8855211  
**Description:** Boîtier Polyester  
**Remarques:** Couvercle gris

Comprend: Base avec les vis de montage de la platine ou des rails DIN, le couvercle avec joint PUR et les vis de couvercles en polyamide.

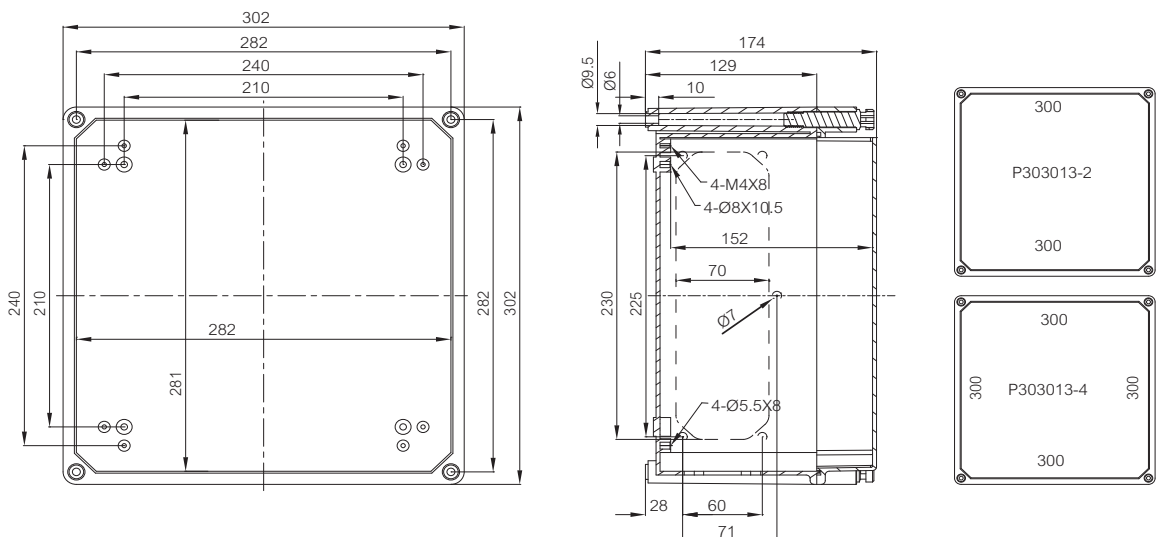
Dimensions:		Longueur	Largeur	Hauteur	Indice:
<b>mm:</b>		300	300	175	Indice de protection (EN 60529): IP 66
<b>en pouces:</b>		11.8	11.8	6.9	Résistance aux Impacts (EN 62262): IK 10
<b>Materials:</b>					
<b>Matériau:</b>		Polyester			Isolation électrique: Entièrement isolé
<b>Couleur de l'embase:</b>		RAL 7036			O-halogène (DIN/VDE 0472, Part 815): Oui
<b>Couleur du couvercle:</b>		RAL 7036			Résistance aux UV: UL 508
<b>Matériau des vis de couvercle:</b>		Polyamide			Auto-extinguibilité (UL 746 C 5): UL 94 5V
<b>Couleur des vis de couvercle:</b>		Noir			Test du fil incandescent (IEC 695-2-1) °C: 960
<b>Matériau du joint:</b>		PUR			Classification NEMA: NEMA 3, 3R, 4, 4X, 6, 6P, 12, 13
<b>Températures:</b>					
	<b>En crête:</b>				-50 ... 150 °C
	<b>Utilisation continue:</b>				-40 ... 70 °C
	<b>En crête:</b>				-58 ... 302 °F
	<b>Utilisation continue:</b>				-40 ... 158 °F

<b>P 303018 G</b>	6418074064059	300 x 300 x 175	Boîtier Polyester • Couvercle gris
<b>P 303018 T</b>	6418074064141	300 x 300 x 175	Boîtier Polyester • Couvercle transparent
<b>P 303018 HT</b>	6418074064233	300 x 300 x 175	Boîtier Polyester • Couvercle transparent avec charnières

### Accessoires

<b>MP 3030</b>	6418074063755	249 x 249 x 2	Platine de montage (Acier galvanisé)
<b>MPX 3030</b>	6418074063847	254 x 228 x 5	Platine de montage • Pertinax
<b>MPS S3</b>	6418074063915	338 x 148	Kit de montage pour platines
<b>DRF 331</b>	6418074063960		Chassis DIN • 14 modules / 1 rang

P3030 Top view -cover removed





## SOLID P 373018 G

**Référence:** P 373018 G  
**Référence produit:** 8855212  
**Description:** Boîtier Polyester  
**Remarques:** Couvercle gris

Comprend: Base avec les vis de montage de la platine ou des rails DIN, le couvercle avec joint PUR et les vis de couvercles en polyamide.

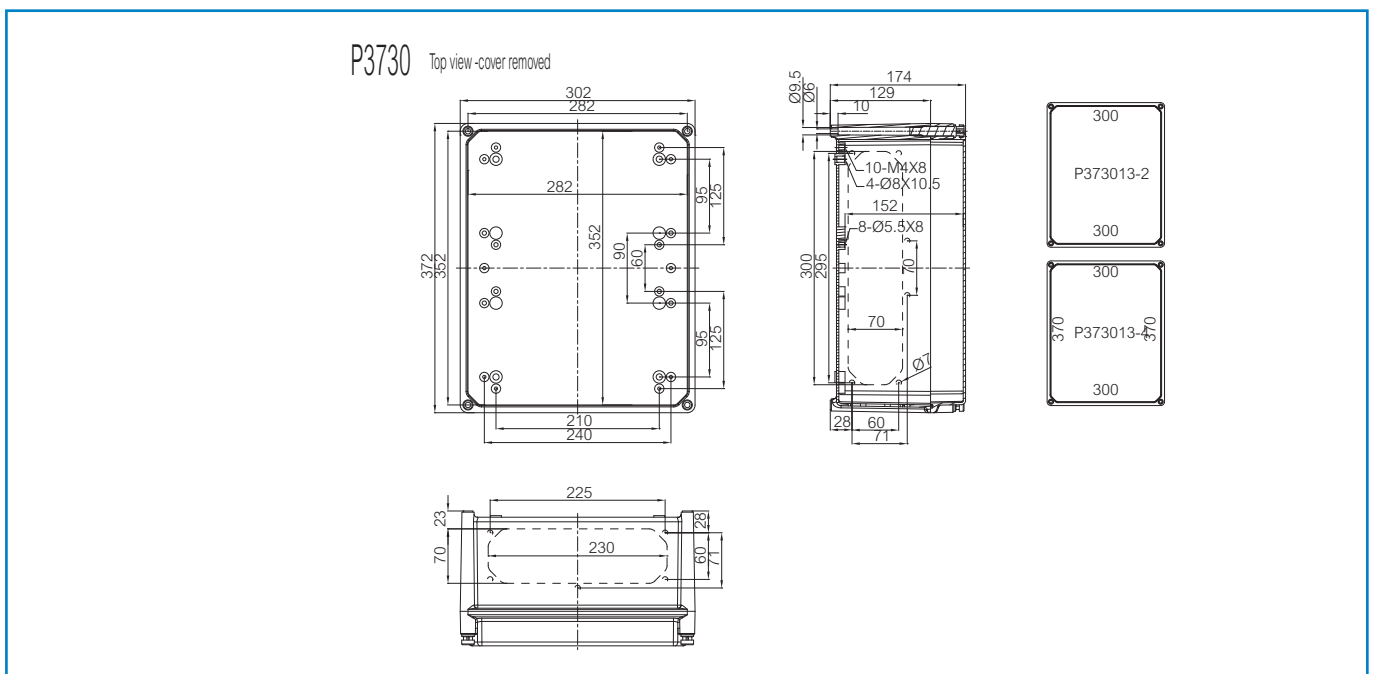
Modèle

Dimensions:		Longueur	Largeur	Hauteur	Indice:
<b>mm:</b>		370	300	175	Indice de protection (EN 60529): IP 66
<b>en pouces:</b>		14.6	11.8	6.9	Résistance aux Impacts (EN 62262): IK 10
Materials:					Isolation électrique: Entièrement isolé
<b>Matériau:</b>		Polyester			O-halogène (DIN/VDE 0472, Part 815): Oui
<b>Couleur de l'embase:</b>		RAL 7036			Résistance aux UV: UL 508
<b>Couleur du couvercle:</b>		RAL 7036			Auto-extinguibilité (UL 746 C 5): UL 94 5V
<b>Matériau des vis de couvercle:</b>		Polyamide			Test du fil incandescent (IEC 695-2-1) °C: 960
<b>Couleur des vis de couvercle:</b>		Noir			Classification NEMA: NEMA 3, 3R, 4, 4X, 6, 6P, 12, 13
<b>Matériau du joint:</b>		PUR			Températures:
					<b>En crête:</b> -50 ... 150 °C
					<b>Utilisation continue:</b> -40 ... 70 °C
					<b>En crête:</b> -58 ... 302 °F
					<b>Utilisation continue:</b> -40 ... 158 °F

P 373018 G	6418074064066	370 x 300 x 175	Boîtier Polyester • Couvercle gris
P 373018 T	6418074064158	370 x 300 x 175	Boîtier Polyester • Couvercle transparent
P 373018 HT	6418074064240	370 x 300 x 175	Boîtier Polyester • Couvercle transparent avec charnières

### Accessoires

MP 3730	6418074063762	319 x 249 x 2	Platine de montage (Acier galvanisé)
MPX 3730	6418074063854	298 x 254 x 5	Platine de montage • Pertinax
MPS M5	6418074063922	338 x 148	Kit de montage pour platines
DRF 332	6418074063977		Chassis DIN • 28 modules / 2 rangs





## SOLID P 493018 G

**Référence:** P 493018 G  
**Référence produit:** 8855213  
**Description:** Boîtier Polyester  
**Remarques:** Couvercle gris

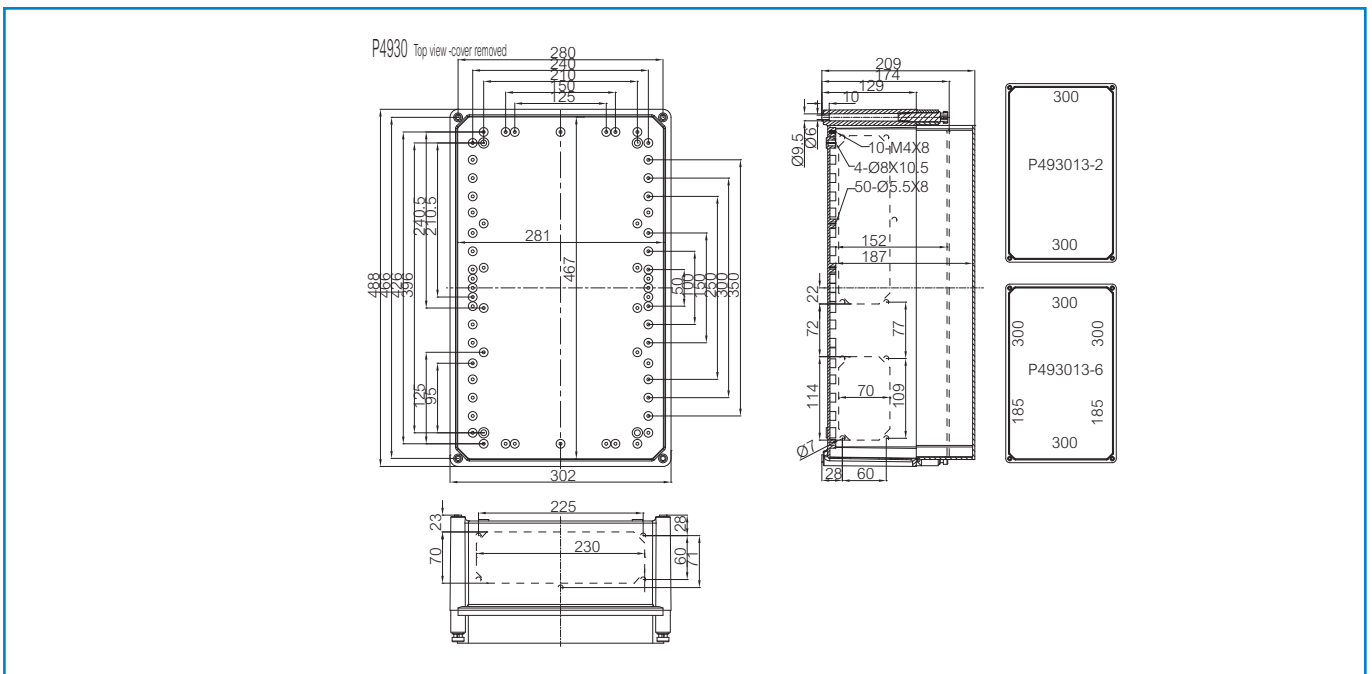
Comprend: Base avec les vis de montage de la platine ou des rails DIN, le couvercle avec joint PUR et les vis de couvercles en polyamide.

Dimensions:		Longueur	Largeur	Hauteur	Indice:
<b>mm:</b>		485	300	175	Indice de protection (EN 60529): IP 66
<b>en pouces:</b>		19.1	11.8	6.9	Résistance aux Impacts (EN 62262): IK 10
Materials:					
<b>Matériau:</b>		Polyester			Isolation électrique: Entièrement isolé
<b>Couleur de l'embase:</b>		RAL 7036			O-halogène (DIN/VDE 0472, Part 815): Oui
<b>Couleur du couvercle:</b>		RAL 7036			Résistance aux UV: UL 508
<b>Matériau des vis de couvercle:</b>		Polyamide			Auto-extinguibilité (UL 746 C 5): UL 94 5V
<b>Couleur des vis de couvercle:</b>		Noir			Test du fil incandescent (IEC 695-2-1) °C: 960
<b>Matériau du joint:</b>		PUR			Classification NEMA: NEMA 3, 3R, 4, 4X, 6, 6P, 12, 13
Températures:					
<b>En crête:</b>					-50 ... 150 °C
<b>Utilisation continue:</b>					-40 ... 70 °C
<b>En crête:</b>					-58 ... 302 °F
<b>Utilisation continue:</b>					-40 ... 158 °F

<b>P 493018 G</b>	6418074064073	485 x 300 x 175	Boîtier Polyester • Couvercle gris
<b>P 493021 T</b>	6418074064165	485 x 300 x 175	Boîtier Polyester • Couvercle transparent
<b>P 493018 HT</b>	6418074064257	485 x 300 x 175	Boîtier Polyester • Couvercle transparent avec charnières

### Accessoires

<b>MP 4930</b>	6418074063779	435 x 249 x 2	Platine de montage (Acier galvanisé)
<b>MPX 4930</b>	6418074063861	413 x 254 x 5	Platine de montage • Pertinax
<b>MPS M5</b>	6418074063922	338 x 148	Kit de montage pour platines
<b>DRF 432</b>	6418074063984		Chassis DIN • 28 modules / 2 rangs





## SOLID P 563018 G

**Référence:** P 563018 G  
**Référence produit:** 8855214  
**Description:** Boîtier Polyester  
**Remarques:** Couvercle gris

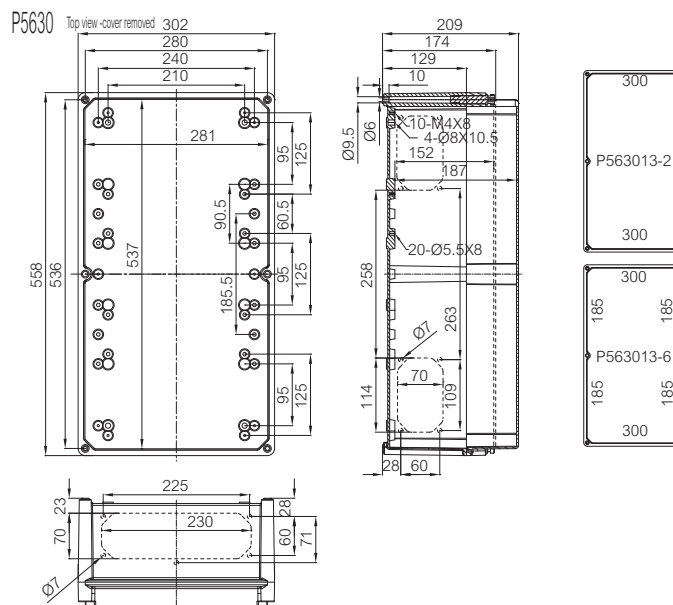
Comprend: Base avec les vis de montage de la platine ou des rails DIN, le couvercle avec joint PUR et les vis de couvercles en polyamide.

Dimensions:		Longueur	Largeur	Hauteur	Indice:
<b>mm:</b>		555	300	175	Indice de protection (EN 60529): IP 66
<b>en pouces:</b>		21.9	11.8	6.9	Résistance aux Impacts (EN 62262): IK 10
<b>Materials:</b>					Isolation électrique: Entièrement isolé
<b>Matériau:</b>		Polyester			O-halogène (DIN/VDE 0472, Part 815): Oui
<b>Couleur de l'embase:</b>		RAL 7036			Résistance aux UV: UL 508
<b>Couleur du couvercle:</b>		RAL 7036			Auto-extinguibilité (UL 746 C 5): UL 94 5V
<b>Matériau des vis de couvercle:</b>		Polyamide			Test du fil incandescent (IEC 695-2-1) °C: 960
<b>Couleur des vis de couvercle:</b>		Noir			Classification NEMA: NEMA 3, 3R, 4, 4X, 6, 6P, 12, 13
<b>Matériau du joint:</b>		PUR			
					<b>Températures:</b>
					<b>En crête:</b> -50 ... 150 °C
					<b>Utilisation continue:</b> -40 ... 70 °C
					<b>En crête:</b> -58 ... 302 °F
					<b>Utilisation continue:</b> -40 ... 158 °F

<b>P 563018 G</b>	6418074064080	555 x 300 x 175	Boîtier Polyester • Couvercle gris
<b>P 563021 T</b>	6418074064172	555 x 300 x 175	Boîtier Polyester • Couvercle transparent

### Accessoires

<b>MP 5630</b>	6418074063786	505 x 249 x 2	Platine de montage (Acier galvanisé)
<b>MPX 5630</b>	6418074063878	555 x 300 x 5	Platine de montage • Pertinax
<b>MPS M5</b>	6418074063922	338 x 148	Kit de montage pour platines
<b>DRF 353</b>	6418074063991		Chassis DIN • 42 modules / 3 rangs





Modèle

## SOLID P 603018 G

**Référence:** P 603018 G  
**Référence produit:** 8855215  
**Description:** Boîtier Polyester  
**Remarques:** Couvercle gris

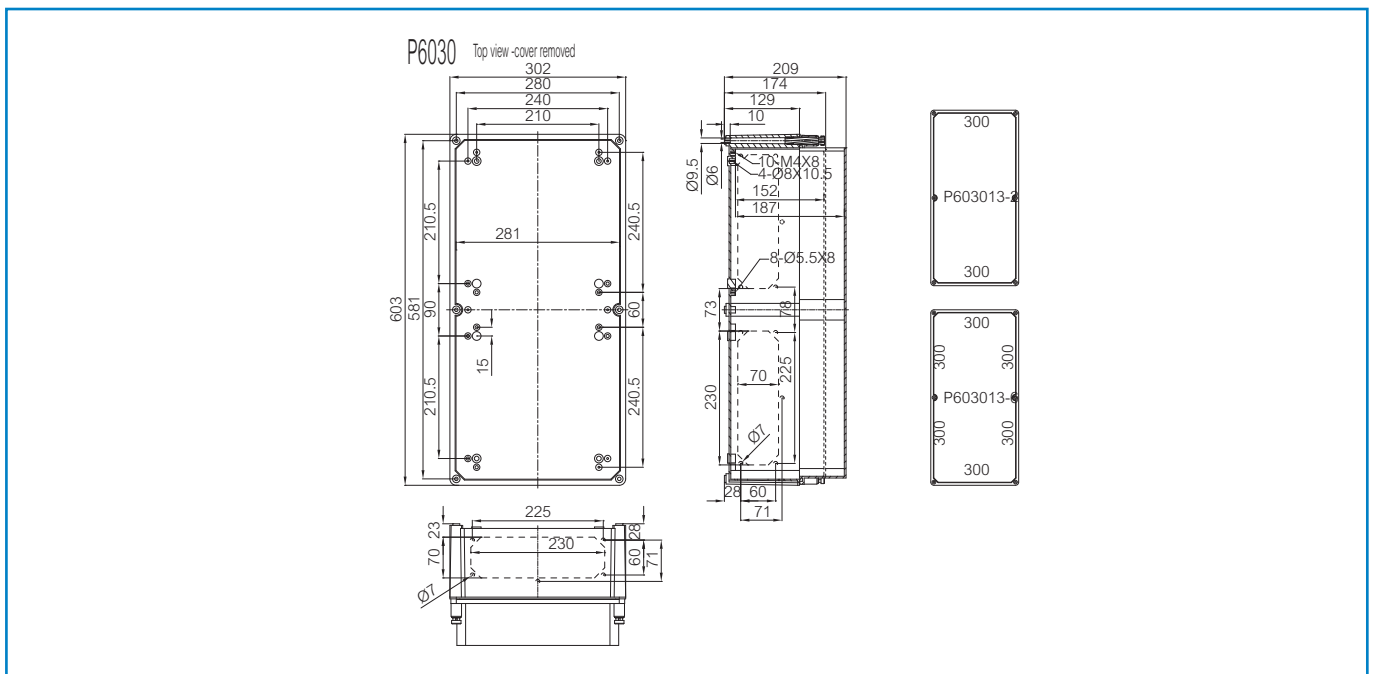
Comprend: Base avec les vis de montage de la platine ou des rails DIN, le couvercle avec joint PUR et les vis de couvercles en polyamide.

Dimensions:				Indice:
<b>Longueur</b>	<b>Largeur</b>	<b>Hauteur</b>		Indice de protection (EN 60529): IP 66 Résistance aux Impacts (EN 62262): IK 10 Isolation électrique: Entièrement isolé O-halogène (DIN/VDE 0472, Part 815): Oui Résistance aux UV: UL 508 Auto-extinguibilité (UL 746 C 5): UL 94 5V Test du fil incandescent (IEC 695-2-1) °C: 960 Classification NEMA: NEMA 3, 3R, 4, 4X, 6, 6P, 12, 13
<b>mm:</b>	600	300	175	
<b>en pouces:</b>	23.6	11.8	6.9	
Materials:				
<b>Matériau:</b>	Polyester			
<b>Couleur de l'embase:</b>	RAL 7036			
<b>Couleur du couvercle:</b>	RAL 7036			
<b>Matériau des vis de couvercle:</b>	Polyamide			
<b>Couleur des vis de couvercle:</b>	Noir			
<b>Matériau du joint:</b>	PUR			
Températures:				
<b>En crête:</b>	-50 ... 150 °C			
<b>Utilisation continue:</b>	-40 ... 70 °C			
<b>En crête:</b>	-58 ... 302 °F			
<b>Utilisation continue:</b>	-40 ... 158 °F			

<b>P 603018 G</b>	6418074064097	600 x 300 x 175	Boîtier Polyester • Couvercle gris
<b>P 603018 T</b>	6418074064189	600 x 300 x 175	Boîtier Polyester • Couvercle transparent
<b>P 603021 T</b>	6418074064196	600 x 300 x 210	Boîtier Polyester • Couvercle transparent
<b>P 603018 HT</b>	6418074064264	600 x 300 x 175	Boîtier Polyester • Couvercle transparent avec charnières

### Accessoires

<b>MP 6030</b>	6418074063793	550 x 249 x 2	Platine de montage (Acier galvanisé)
<b>MPX 6030</b>	6418074063885	528 x 254 x 5	Platine de montage • Pertinax
<b>MPS M5</b>	6418074063922	338 x 148	Kit de montage pour platines
<b>DRF 363</b>	6418074064004		Chassis DIN • 42 modules / 3 rangs





Modèle

## SOLID P 603718G

**Référence:** P 603718 G  
**Référence produit:** 8855216  
**Description:** Boîtier Polyester  
**Remarques:** Couvercle gris

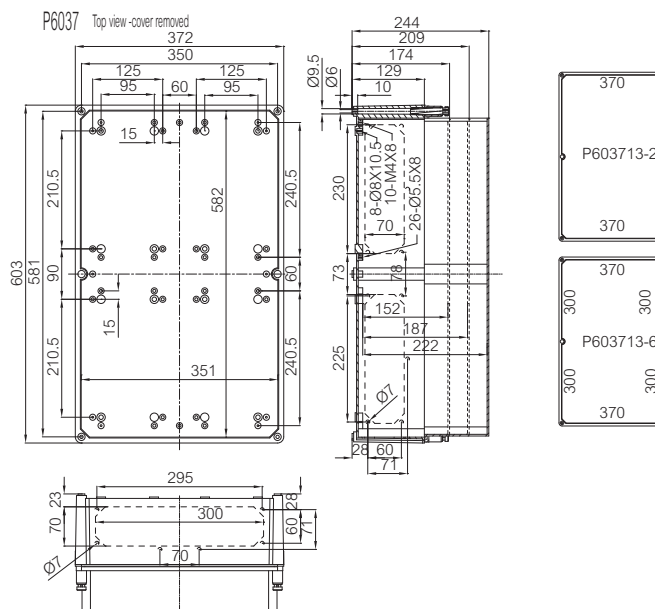
Comprend: Base avec les vis de montage de la platine ou des rails DIN, le couvercle avec joint PUR et les vis de couvercles en polyamide.

Dimensions:				Indice:
	Longueur	Largeur	Hauteur	
<b>mm:</b>	600	370	175	Indice de protection (EN 60529): IP 66
<b>en pouces:</b>	23.6	14.6	6.9	Résistance aux Impacts (EN 62262): IK 10
<b>Materials:</b>				Isolation électrique: Entièrement isolé
<b>Matériau:</b>	Polyester			O-halogène (DIN/VDE 0472, Part 815): Oui
<b>Couleur de l'embase:</b>	RAL 7036			Résistance aux UV: UL 508
<b>Couleur du couvercle:</b>	RAL 7036			Auto-extinguibilité (UL 746 C 5): UL 94 5V
<b>Matériau des vis de couvercle:</b>	Polyamide			Test du fil incandescent (IEC 695-2-1) °C: 960
<b>Couleur des vis de couvercle:</b>	Noir			Classification NEMA: NEMA 3, 3R, 4, 4X, 6, 6P, 12, 13
<b>Matériau du joint:</b>	PUR			
				<b>Températures:</b>
				<b>En crête:</b> -50 ... 150 °C
				<b>Utilisation continue:</b> -40 ... 70 °C
				<b>En crête:</b> -58 ... 302 °F
				<b>Utilisation continue:</b> -40 ... 158 °F

P 603718 G	6418074064103	600 x 370 x 175	Boîtier Polyester • Couvercle gris
P 603721 T	6418074064202	600 x 370 x 175	Boîtier Polyester • Couvercle transparent
P 603721 HT	6418074064271	600 x 370 x 210	Boîtier Polyester • Couvercle transparent avec charnières

### Accessoires

MP 6037	6418074063809	550 x 319 x 2	Platine de montage (Acier galvanisé)
MPX 6037	6418074063892	528 x 324 x 5	Platine de montage • Pertinax
MPS M5	6418074063922	338 x 148	Kit de montage pour platines
DRF 364	6418074064011		Chassis DIN • 56 modules / 4 rangs







## SOLID P 606018 G

**Référence:** P 606018 G  
**Référence produit:** 8855217  
**Description:** Boîtier Polyester  
**Remarques:** Couvercle gris

Comprend: Base avec les vis de montage de la platine ou des rails DIN, le couvercle avec joint PUR et les vis de couvercles en polyamide.

Dimensions:				Indice:
<b>mm:</b>	600	600	175	Indice de protection (EN 60529): IP 66
<b>en pouces:</b>	23.6	23.6	6.9	Résistance aux Impacts (EN 62262): IK 10
Materials:				Isolation électrique: Entièrement isolé
<b>Matériau:</b>	Polyester			O-halogène (DIN/VDE 0472, Part 815): Oui
<b>Couleur de l'embase:</b>	RAL 7036			Résistance aux UV: UL 508
<b>Couleur du couvercle:</b>	RAL 7036			Auto-extinguibilité (UL 746 C 5): UL 94 5V
<b>Matériau des vis de couvercle:</b>	Polyamide			Test du fil incandescent (IEC 695-2-1) °C: 960
<b>Couleur des vis de couvercle:</b>	Noir			Classification NEMA: NEMA 3, 3R, 4, 4X, 6, 6P, 12, 13
<b>Matériau du joint:</b>	PUR			Températures:
				<b>En crête:</b> -50 ... 150 °C
				<b>Utilisation continue:</b> -40 ... 70 °C
				<b>En crête:</b> -58 ... 302 °F
				<b>Utilisation continue:</b> -40 ... 158 °F

P 606018 G	6418074064110	600 x 600 x 175	Boîtier Polyester • Couvercle gris
P 606021 T	6418074064219	600 x 600 x 210	Boîtier Polyester • Couvercle transparent

### Accessoires

MP 6060	6418074063816	550 x 555 x 2	Platine de montage (Acier galvanisé)
MPX 6060	6418074063908	550 x 555 x 5	Platine de montage • Pertinax
MPS L1	6418074063939	338 x 148	Kit de montage pour platines

