



ThemaPlus Condens

25 - 30 - 35 kW

NOUVELLE VERSION



La vraie micro-accumulation revisitée

Encore plus de performances énergétiques

- Un maximum de performances énergétiques : rendement jusqu'à 109,2 %
- Circulateur à haute performance énergétique : une puissance de seulement 24 W
- Consommations en veille et pertes à l'arrêt optimisées : idéal en RT 2012

Un confort sanitaire sans compromis

- Régulation électronique Microfast® : eau chaude disponible immédiatement à température stable, même en cas de multiples puisages
- Débit sanitaire jusqu'à 17 litres / minute selon la EN13203 : label sanitaire 3***

Des technologies éprouvées, appréciées et toujours améliorées

- Chaudière la plus vendue de sa catégorie grâce, notamment, à la technologie unique et brevetée Microfast®
- Référence en terme de fiabilité : amélioration constante de ses composants
- Implémentation d'un nouveau bloc hydraulique : meilleure accessibilité aux composants

ErP

Classes d'efficacité énergétique



- › Version ventouse
- › Pour un raccordement cheminée (agrément B23p et C93) se reporter page 184
- › Disponible en gaz naturel (transformable en propane par simple réglage)

Idéal RT 2012

CESI optimisé : ThemaPlus Condens et HelioSet 150



Une solution performante pour l'atteinte de la Cep en maison RT 2012

- Pour en savoir plus, rendez-vous page 124

Recommandé

Exacontrol E7R C-B



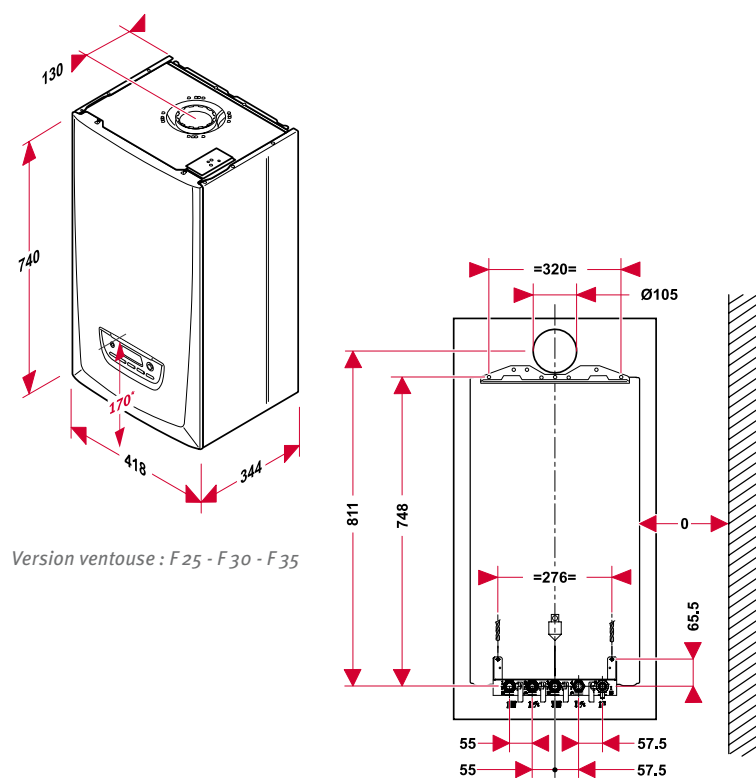
- Pour un confort maîtrisé et anticipé
- Avec affichage des consommations d'énergie* de la chaudière
- Pour en savoir plus, rendez-vous page 164

* Estimation des consommations gaz et électrique pour le chauffage et l'eau chaude sanitaire

Tous les accessoires

- Exacontrol E7R C-B Thermostat d'ambiance radio programmable	p 164
- Sonde extérieure radio avec capteur photovoltaïque	p 165
- Thermostats d'ambiance et sondes extérieures	p 168
- Gestion multizone	p 170
- Ventouses horizontales, verticales, système flexible condensation et 3CEp	p 182
- Cache inférieur	p 232
- Neutraliseur de condensats - Réf : 0010016475	100 € HT

Dimensions et gabarit d'installation en mm



Version ventouse : F 25 - F 30 - F 35

Possibilité de télécharger les notices sur www.saunierduval.fr

* Distance du bas de l'appareil au bouton Marche / Arrêt

ThemaPlus Condens	F 25	F 30	F 35
Mode d'évacuation (F : Ventouse)	F	F	F
Catégorie de gaz	Il2ESI3P	Il2ESI3P	Il2ESI3P
Type de raccordement	C13, C33, C43, C43p, C93, B23p, C83p	C13, C33, C43, C43p, C93, B23p, C83p	C13, C33, C43, C43p, C93, B23p, C83p
Caractéristiques chauffage			
ErP Classe d'efficacité énergétique	A	A	A
Régulation	Modulante	Modulante	Modulante
Puissance utile ajustable à 80 / 60 °C	kW 4,9 à 18,1	5,9 à 24,5	8,5 à 30
Puissance utile ajustable à 50 / 30 °C	kW 5,4 à 19,6	6,6 à 26,7	9,3 à 32,8
Température départ chauffage réglable	°C 10 à 80	10 à 80	10 à 80
Vase d'expansion, capacité utile	litres 8	8	8
Capacité maximale de l'installation à 75 °C	litres 160	160	160
Pression maximale circuit chauffage (soupape de sécurité intégrée)	bars 3	3	3
Caractéristiques sanitaires			
ErP Classe d'efficacité énergétique	A	A	A
Profil de soutirage	XL	XL	XL
Régulation	Modulante	Modulante	Modulante
Puissance utile nominale en sanitaire	kW 25,5	30,6	35,7
Température départ eau chaude sanitaire réglable	°C 38 à 60	38 à 60	38 à 60
Débit seuil	l / min 1,9	1,9	1,9
Débit spécifique (ΔT 30 °C selon la norme EN 13203)	l / min 12,2	14,6	17
Pression minimale / maximale d'alimentation sanitaire	bars 10	10	10
Caractéristiques électriques			
Protection électrique	IPX4D	IPX4D	IPX4D
Tension d'alimentation	V 230	230	230
Puissance maximale électrique absorbée	W 181	181	181
Performances			
RT 2012 Classement suivant la directive 92 / 42 / CEE	Condensation	Condensation	Condensation
Rendement à charge 100 % P moyenne	% 97,5	97,3	97,9
Rendement utile à charge partielle (30 %)	% 108,4	109,2	109,2
Pertes à l'arrêt à DT 30 K	W 36	36	36
Puissance électrique auxiliaires (hors circul.) à Pn	W 27	35	42
Puissance électrique auxiliaires (hors circul.) à Pmin	W 13	14	14
Puissance électrique à charge nulle	W 2,7	2,8	2,8
Puissance électrique circulateur	W 22	24	24
Évacuation des gaz brûlés			
Diamètre ventouse horizontale et verticale	mm 60 / 100 ou 80 / 125	60 / 100 ou 80 / 125	60 / 100 ou 80 / 125
Longueur mini / maxi horizontale en 60 / 100 *	m 10	10	6
Longueur mini / maxi horizontale en 80 / 125 *	m 25	25	19
Longueur mini / maxi verticale en 60 / 100 **	m 10	10	10
Longueur mini / maxi verticale en 80 / 125 **	m 25	25	19
Classe de NOx	5	5	5
Informations complémentaires			
Poids net / brut	kg 38,4 / 42,1	39 / 42,7	39,6 / 43,3
Dimensions (hauteur / largeur / profondeur)	mm 740 / 418 / 344	740 / 418 / 344	740 / 418 / 344
Colisage**	4 colis	4 colis	4 colis

* Y compris coude au départ chaudière - ** Y compris buse au départ chaudière - *** 4 colis (chaudière - douilles de raccordement - applique et barrette de fixation - ventouse) - N.B. : plus autant de colis que d'accessoires supplémentaires commandés

Références et Prix Publics	F 25	F 30	F 35
Référence chaudière nue	0010017387	0010017388	0010017389
Chaudière nue	€ HT 2 278	2 503	2 728
Plaque pour le neuf et le remplacement SD - Réf. 0020080938	€ HT 152	152	152
Douilles pour le neuf et le remplacement SD - Réf. 0020210110	€ HT 22	22	22
Ventouse horizontale - Réf. 0020080980	€ HT 88	88	88
Référence chaudière complète	0010019064	0010019065	0010019066
Chaudière complète	€ HT 2 540	2 765	2 990
Kit 3CEp - Réf. 0020136846	€ HT 167	167	167
Référence chaudière complète 3CEp (Chaudière + plaque + douilles + kit 3CEp)	0010019084	0010019085	0010019086
Chaudière complète 3CEp	€ HT 2 619	2 844	3 069



Selon la directive 92 / 42 / CEE



Selon la norme EN 13203



* Corps de chauffe



Selon conditions de la loi de finances en vigueur