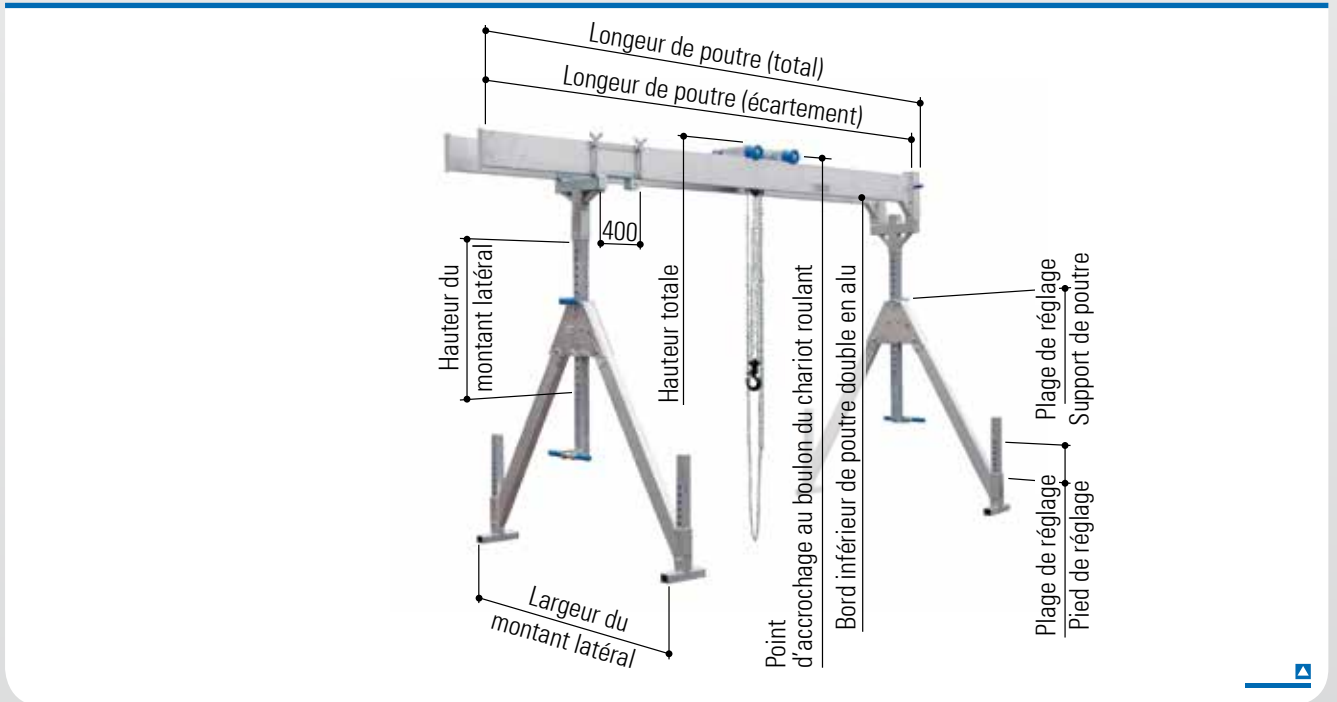




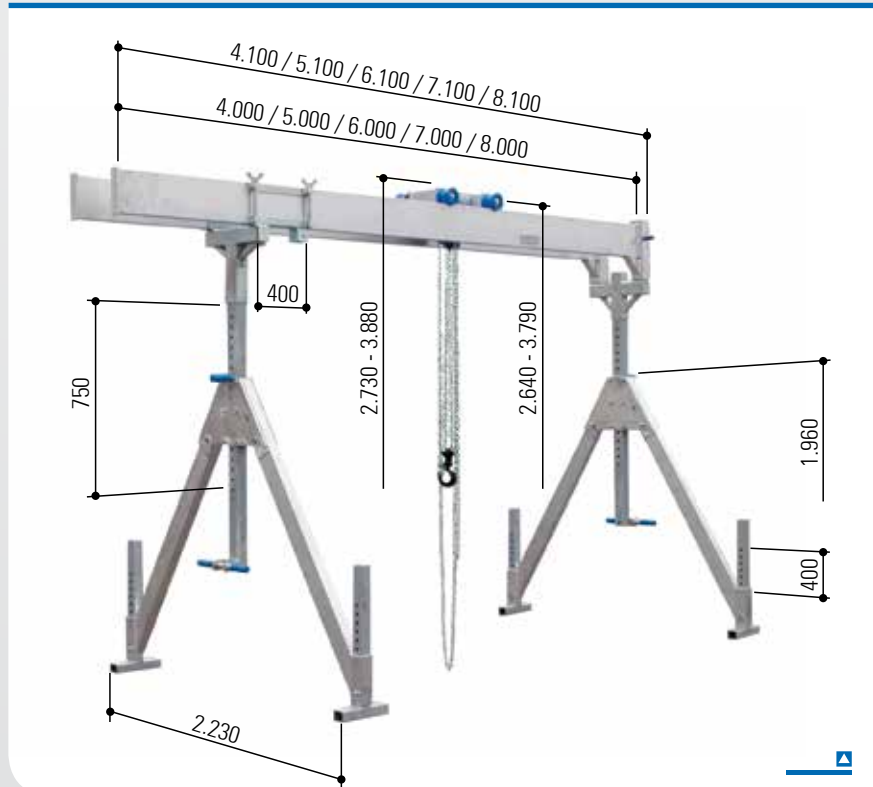
Portiques en aluminium, modèle stationnaire, avec poutre double, capacité portante 2.000 kg et 3.000 kg



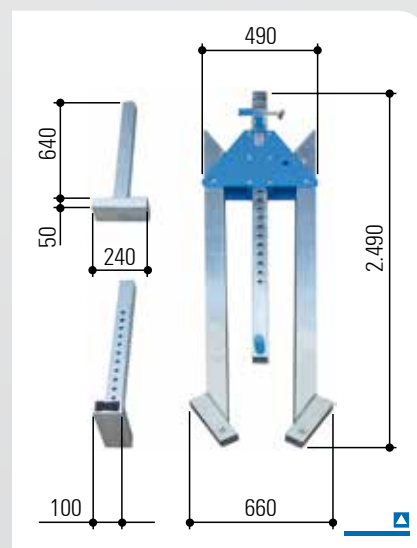
Réf.	Capacité port.	Longueur de poutre		Point d'accroch. au boulon du char. roul		Hauteur totale		Bord inférieur de poutre double en alu		Plage de réglage		Montant latéral		Poids
		écartement	total	min.	max.	min.	max.	min.	max.	Support de poutre	Pied de réglage	Largeur	Hauteur	
	kg	mm	mm	mm	mm	mm	mm	mm	mm	mm	mm	mm	mm	kg
2.000 kg		Pour une description de ces portiques en aluminium, se référer à la page 26.												
1532040	2.000	4.000	4.100	2.640	3.790	2.730	3.880	2.380	3.530	750	400	2.230	1.960	248
1532050	2.000	5.000	5.100	2.640	3.790	2.730	3.880	2.380	3.530	750	400	2.230	1.960	266
1532060	2.000	6.000	6.100	2.640	3.790	2.730	3.880	2.380	3.530	750	400	2.230	1.960	284
1532070	2.000	7.000	7.100	2.640	3.790	2.730	3.880	2.380	3.530	750	400	2.230	1.960	302
1532080	2.000	8.000	8.100	2.640	3.790	2.730	3.880	2.380	3.530	750	400	2.230	1.960	384
3.000 kg		Pour une description de ces portiques en aluminium, se référer à la page 27.												
1533040	3.000	4.000	4.100	2.640	3.790	2.730	3.880	2.380	3.530	750	400	2.230	1.960	248
1533050	3.000	5.000	5.100	2.640	3.790	2.730	3.880	2.380	3.530	750	400	2.230	1.960	306
1533060	3.000	6.000	6.100	2.640	3.790	2.730	3.880	2.380	3.530	750	400	2.230	1.960	332



Portiques en aluminium, modèle stationnaire, avec poutre double, **capacité portante 2.000 kg**



- incl. montants latéraux pliable
- incl. chariot roulant blocable monté en haut
- incl. régleur horizontal intégré
- incl. manchon enfichable



Accessoires

- ▣ Console murale page 78
- ▣ Bâti mobile page 79
- ▣ Chariot de transport page 80
- ▣ Moufle page 81
- ▣ Palan électrique à chaîne ... page 82
- ▣ Câblage
 - alimentation électrique page 83
- ▣ Bande tournante page 84
- ▣ Treuils manuels page 84
- ▣ Bras d'extension latérale page 85
- ▣ Caisse d'emballage
 - et de transport page 86

Variantes

- ▣ Poutre double sectionnable ou enfichable en aluminium page 28

Montants latéraux pliés



Caractéristiques techniques

Réf.		1532040	1532050	1532060	1532070	1532080
Capacité portante	kg	2.000	2.000	2.000	2.000	2.000
Longueur de poutre	mm	4.000	5.000	6.000	7.000	8.000
Support de poutre	mm	81 x 81	81 x 81	81 x 81	81 x 81	81 x 81
Profilé de poutre	mm	220 x 60	220 x 60	220 x 60	220 x 60	220 x 60*
Fixation de poutre		un côté: douille 92 x 92 mm, 380 mm de long; autre côté: baguette terminale				
Écartement poutre en aluminium	mm	250	250	250	250	250
Poids total	kg	248	266	284	302	384
Poutre en aluminium	kg	2 x 39	2 x 48	2 x 57	2 x 66	2 x 107
Montant latéral	kg	2 x 60	2 x 60	2 x 60	2 x 60	2 x 60
Chariot roulant	kg	17	17	17	17	17
Régleur horizontal	kg	23	23	23	23	23
Manchon enfichable	kg	10	10	10	10	10

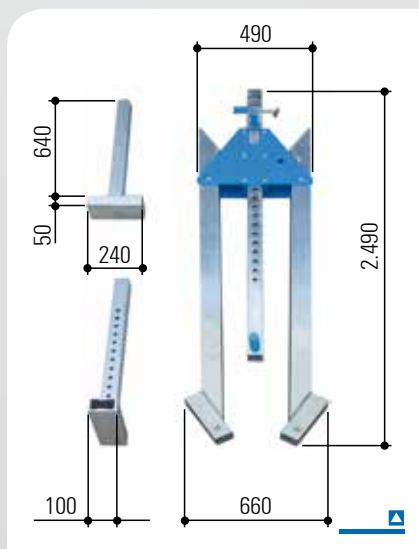
* à parois renforcées (à l'intérieur)

Pour un aperçu de ces portiques en aluminium, se référer à la page 25.

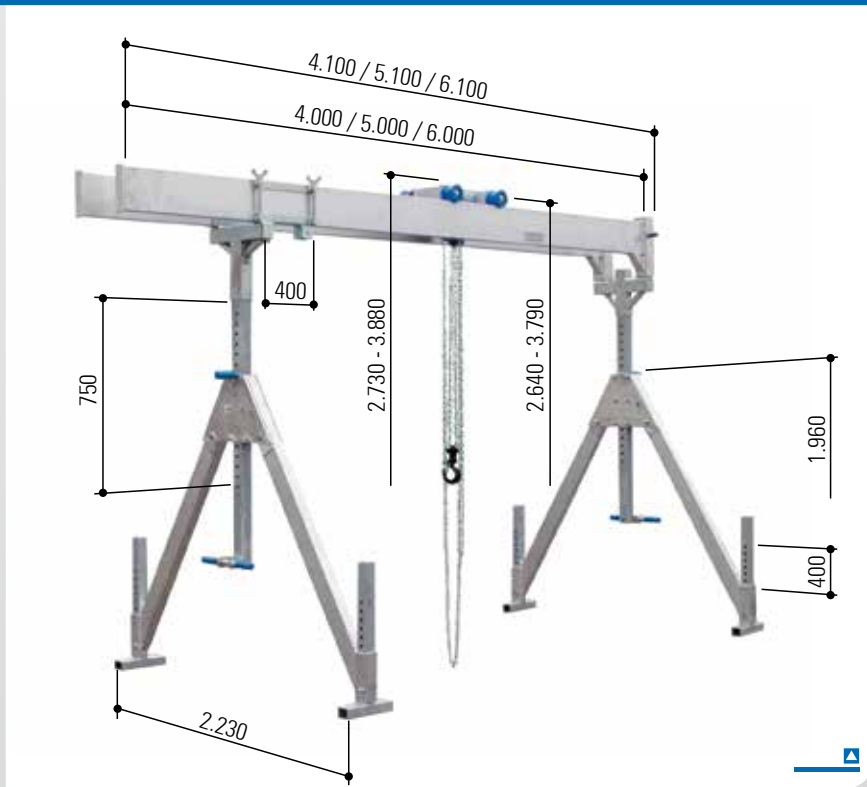


Portiques en aluminium, modèle stationnaire, avec poutre double, **capacité portante 3.000 kg**

- incl. montants latéraux pliable
- incl. chariot roulant blocable monté en haut
- incl. régleur horizontal intégré
- incl. manchon enfichable



Montants latéraux pliés



Variantes

- ▲ Poutre double sectionnable ou enfichable en aluminium page 28

Accessoires

- ▲ Console murale page 78
- ▲ Bâti mobile page 79
- ▲ Chariot de transport page 80
- ▲ Moufle page 81
- ▲ Palan électrique à chaîne ... page 82
- ▲ Câblage
alimentation électrique page 83
- ▲ Bande tournante page 84
- ▲ Treuils manuels page 84
- ▲ Bras d'extension latérale page 85
- ▲ Caisse d'emballage
et de transport page 86

Caractéristiques techniques

Artikel-Nr.		1533040	1533050	1533060
Capacité portante	kg	3.000	3.000	3.000
Longueur de poutre	mm	4.000	5.000	6.000
Support de poutre	mm	81 x 81	81 x 81	81 x 81
Profilé de poutre	mm	220 x 60	220 x 60*	220 x 60*
Fixation de poutre		un côté: douille 92 x 92 mm, 380 mm de long; autre côté: baguette terminale		
Écartement poutre en aluminium	mm	250	250	250
Poids total	kg	248	306	332
Poutre en aluminium	kg	2 x 39	2 x 68	2 x 81
Montant latéral	kg	2 x 60	2 x 60	2 x 60
Chariot roulant	kg	17	17	17
Régleur horizontal	kg	23	23	23
Manchon enfichable	kg	10	10	10

* à parois renforcées (à l'intérieur)

Pour un aperçu de ces portiques en aluminium, se référer à la page 25.



Poutre double sectionnable ou enfichable en aluminium



Figure : Portique en aluminium, modèle stationnaire, avec poutre unique



La référence se compose comme suit :

Portique en aluminium neuf :

Référence du portique standard (voir pages 24 à 27) -10

Exemples :

Portique en aluminium, modèle stationnaire, avec poutre double, moyen, capacité portante 3.000 kg

- ▣ avec poutre en aluminium „standard”, longueur de poutre 4.000 mm : référence 1533040
- ▣ avec poutre sectionnable ou enfichable en aluminium, longueur de poutre 4.000 mm : référence 1533040-10

La poutre double sectionnable ou enfichable en aluminium

Cette nouveauté est le perfectionnement conséquent de notre gamme étendue de portiques incl. accessoires. Par suite de l'exigence de l'optimisation continue posée envers nous-mêmes, elle est dorénavant disponible – la poutre double sectionnable ou enfichable en aluminium.

Innovation pour nos clients

Notre but est de remplir vos exigences avec rapidité, force d'innovation et optimisme et de vous enthousiasmer par des produits de haute qualité.

Offrant déjà une variante pliante de tous les montants latéraux de nos portiques en aluminium, nous avons ajouté le composant le plus long et le plus encombrant à notre gamme de produits – la poutre double sectionnable ou enfichable en aluminium.

Les deux parties sectionnées de la poutre peuvent également être utilisées en tant que poutre double individuelle en aluminium.

Economisez encore plus de place

- ▣ Achetez un portique en aluminium complet incl. poutre double sectionnable ou enfichable en aluminium.
- ▣ Equipez et adaptez votre portique en aluminium déjà existant.

Cette poutre double sectionnable ou enfichable en aluminium est appropriée aux portiques en aluminium, qui sont représentés aux pages 24 à 27.