

Europhos (anti-tartre polyphosphates)

ANTI-TARTRE

ANTI-CORROSION

DOMESTIQUE



Réf. 7011EUR

Construction robuste et esthétique en PVC.
Dimension réduite pour une performance exceptionnelle.

INSTALLATION

- Raccordement M/M 20/27 en utilisant du téflon en ruban ou joints plats.
- Utilisation d'autres joints peut endommager l'appareil.

ENTRETIEN

- Système autonettoyant avec évacuation des impuretés stockées par un bouchon de vidange.

CONSOMMABLES

- Changement périodique de la cartouche polyphosphates. (~10 mois) réf. 8EUR/T.
- Changement périodique de la cartouche filtrante. (~1an) réf. 8EUR/F

FONCTIONS

- Élimine toutes les matières organiques et les impuretés contenues dans l'eau, supérieures à 50µ.
- Empêche les dépôts de tartre en séquestrant les sels. Ils restent alors en solution et changent de structure, évitant ainsi leurs associations.
- Limite la corrosion, en déposant sur les canalisations un film de polyphosphates qui protège des eaux agressives.
- Permet un dosage adapté de polyphosphates dans l'eau (2 à 5 ppm).
- Évite les retours d'eau de chauffage (ou autre) dans le réseau grâce à son clapet anti-retour.
- Empêche les proliférations bactériennes par ses bols transparents anti-UV.
- Conserve à l'eau les oligo-éléments, nécessaires à la santé.

RECOMMANDATIONS

- Pour faciliter l'entretien, sans interrompre la circulation de l'eau, la mise en place d'un by-pass est conseillée.

PERFORMANCES

Débit maxi : 2,5 m³/h
Pression maxi : 10 bars
Perte de charge maxi : 0,5 bar
Dureté maxi : 35° TH
Température maxi : eau froide
Raccordement : M/M 20/27
Alimentation : Aucune



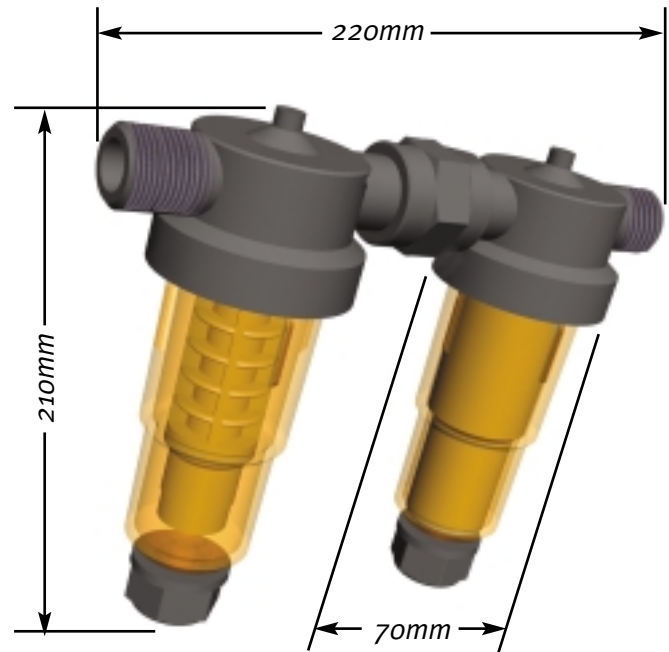
MERKUR

ANTI-TARTRE

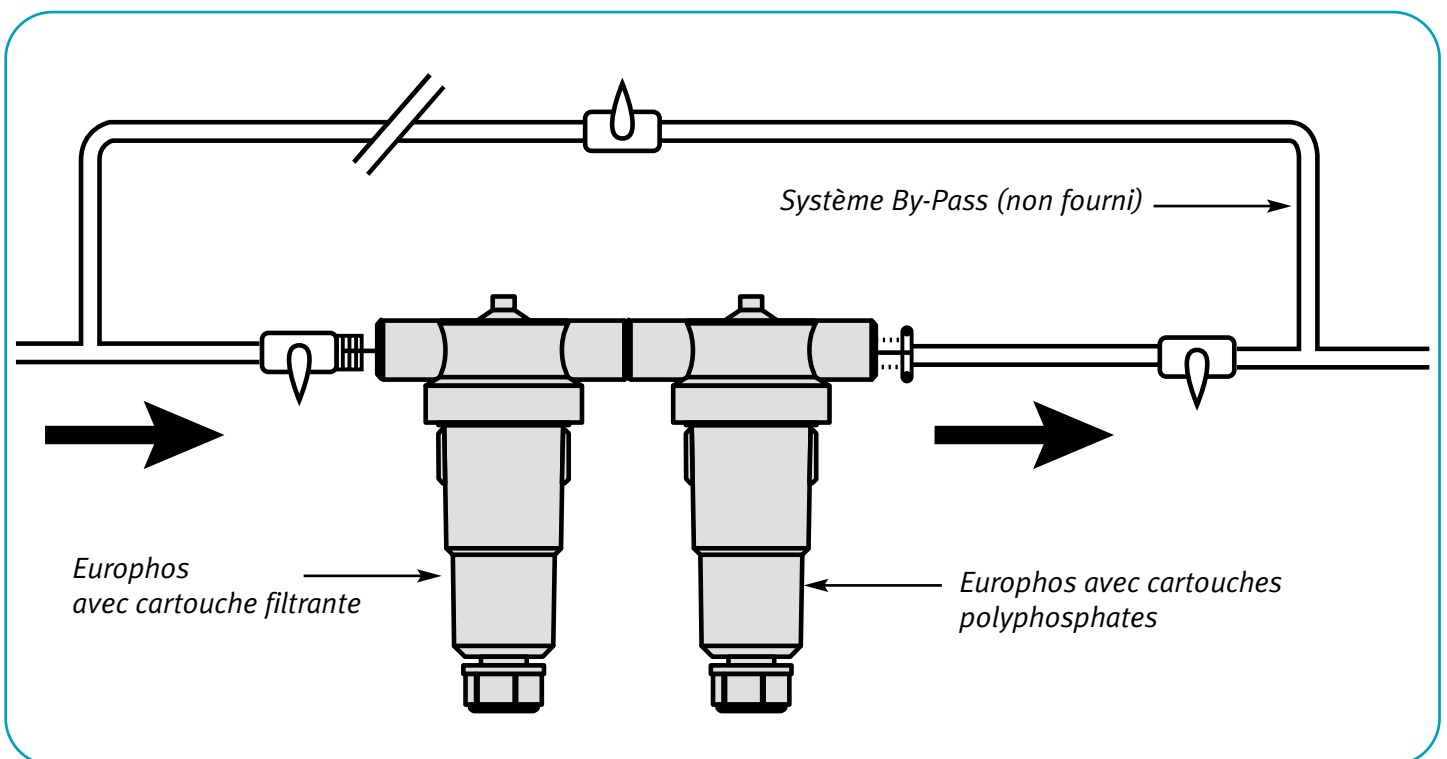
ANTI-CORROSION

DOMESTIQUE

ENCOMBREMENTS



SCHEMA TYPE D'INSTALLATION



Nous sommes à votre disposition pour tous renseignements ou demandes particulières :

- Anti-tartres polyphosphates à plus hautes performances pour des débits et des pressions plus importants...

Contactez le Service Technique MERKUR Tél. 02 54 39 05 04 - Fax. 02 54 39 00 11



MERKUR