

12155 CPEG 5RRB

EC DE RACCORDEMENT ET DE COMPTAGE
Série CPEG

Tel : +33 3 80 49 77 77 - e-mail : sobem@sobem-scame.fr

NORMES EN REFERENCE

NF C 15-100 (06/2015)

NF EN 61439-1 (04-2012)

NF EN 61439-4 (06/2013)

CARACTERISTIQUES TECHNIQUES

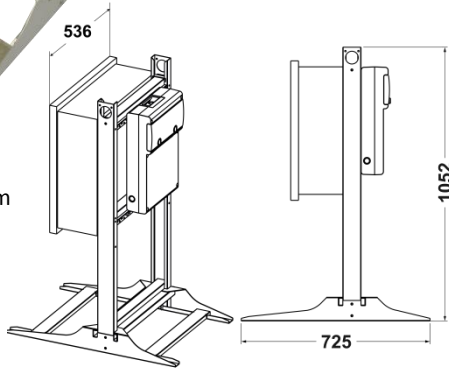
Courant nominal (I) :	30-60 A
Tension nominale (U) :	400V (3P+N+T)
Puissance (S) :	36 kVA
Protection différentielle :	30mA - 500mA
Fréquence :	50-60 Hz
Tension d'isolement :	500 V
Degré de protection :	IP43
T° d'utilisation :	-5°C à +35°C
Résistance mécanique (20°C) :	IK10
Matière :	Polyester renforcé / Polymère thermoplastique
Tenue au feu :	650°C
Isolation totale :	Oui
Résistance env. Salin / UV :	Oui / oui
Couleur :	CP RAL 1001 / CEB RAL 7035
Pouvoir de coupure :	4,5 kA



**PHOTO NON
CONTRACTUELLE**

DIMENSIONS :

Hauteur :	1052mm
Largeur :	494mm
Profondeur :	725mm
Masse :	~ 28kg



ACCESSOIRES :

- 12051** Piquet de terre longueur 1m
- 12052** Câble de terre cuivre nu 25² longueur 25m
- 12054** Câble torsade alu 4x25² longueur 12m

EQUIPEMENT :

- Sur pied multi inox :
- Enveloppe polyester type CP :
 - 1 platine isolante
 - Emplacement pour compteur électronique
 - Entrée et sortie câbles par encoches défonçables
 - Bornes de raccordement IP2X
 - 1 coupe circuit normalisé (ERDF)
 - 1 disjoncteur 4P 30/60A différentiel 500mA sélectif
- Enveloppe en polymère thermoplastique de type BLOCK :
 - Accès aux protections par fenêtre modulaire
 - Poignée rabattable sur le haut du coffret
 - Presse-étoupe PG29 pour entrée de câble
 - Interrupteur différentiel général IC60N 4P 63A 30mA + bobine à émission
 - Arrêt d'urgence extérieur à coup de poing
 - 1 prise de courant 3P+N+T 32A 400V IP44 CEE. Protégée par disjoncteur DT40 3P+N 32A C
 - 1 prise de courant 3P+N+T 16A 400V IP44 CEE. Protégée par disjoncteur DT40 3P+N 16A C
 - 3 prises de courant 2P+T 10/16A 230V IP54 NF. Protégées par **un seul** disjoncteur DT40 3P+N 16A C
 - Collecteur de terre

INFORMATIONS COMPLEMENTAIRES :