

# V-2000HD

## SERIGRAPHIE MANUELLE

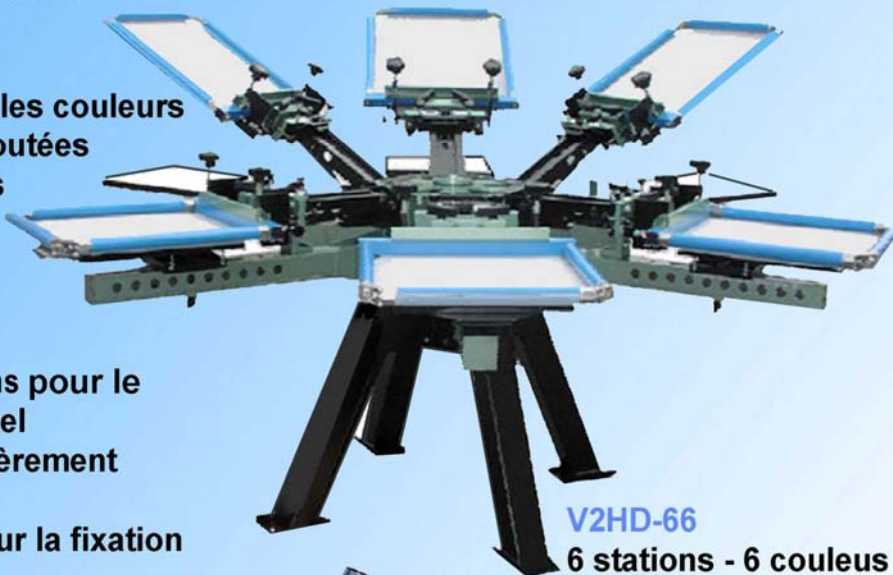
La nouvelle génération de matériel pour l'impression manuelle.

### CARACTERISTIQUES:

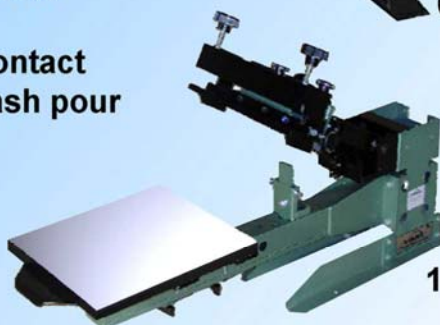
- Complètement évolutive, les couleurs et stations peuvent être ajoutées en fonction de vos besoins
- Mise en place rapide, sans possibilité de déformation grâce aux palettes en aciers
- Vérins a gaz à 16 positions pour le réglage de la force de rappel
- Toutes les têtes sont entièrement réglables
- Pince large de 30 cms pour la fixation des écrans.
- Réglage micrométrique du hors contact
- Bras articulé avec système anti flash pour empêcher la reverbération
- Réglage du repérage par système micrométrique
- Position de blocage réglable
- Palettes hautes, pas besoin les manches de tee shirts

### OPTIONS

- Système pour l'impression de casquette, blouson
- Palette pour shorts, pantalon, pull-over, plateau d'aspiration
- Pinces latérales



**V2HD-66**  
6 stations - 6 couleurs



**V2HD-11T**  
1 station - 1 couleur  
pour table



**V2HD-88**  
8 stations - 8 couleurs



**A. BUISINE**

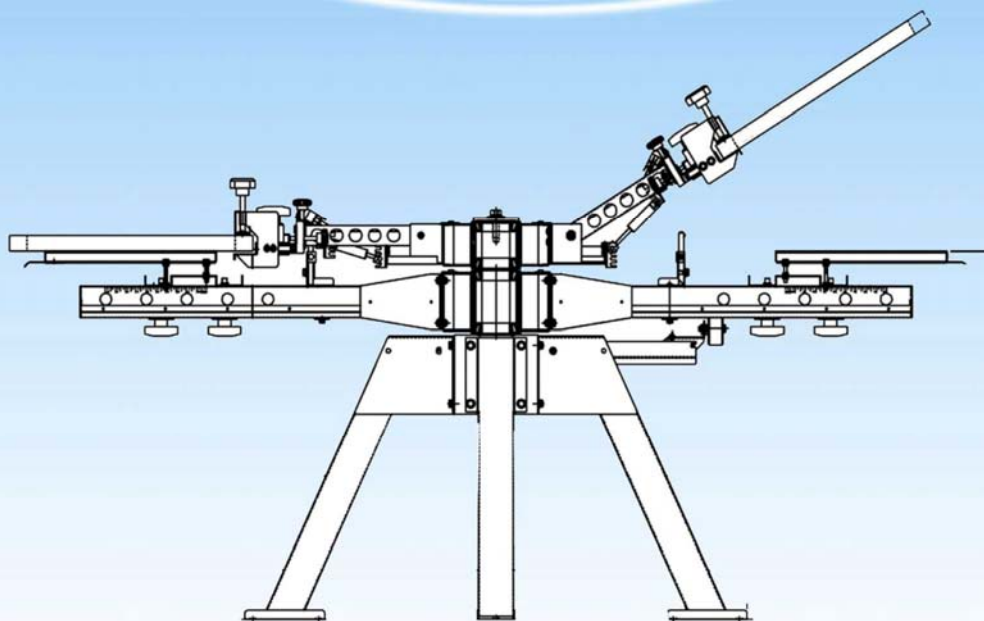
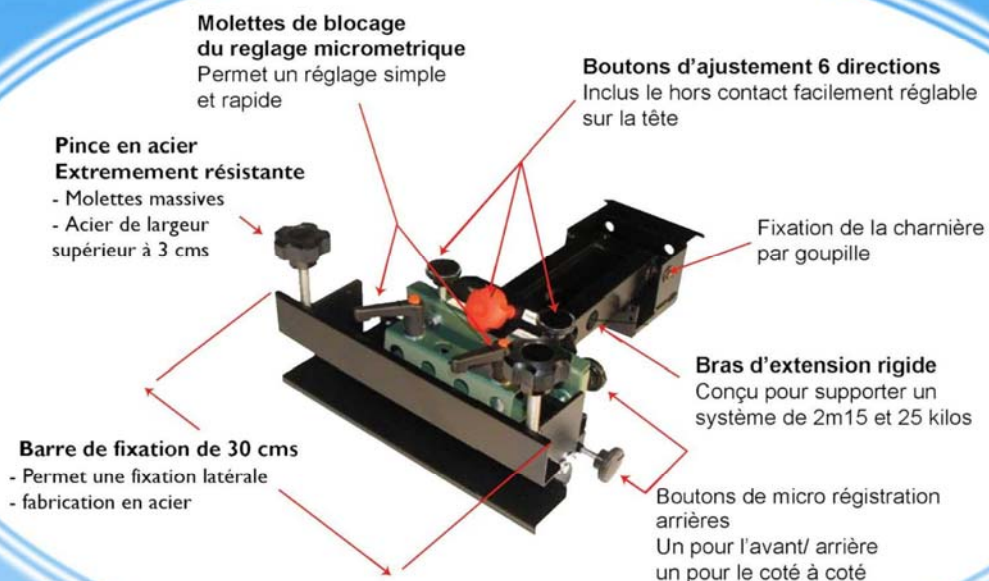
78 rue Félix Faure

Tél.: 01 41 19 29 70

Fax: 01 47 85 82 10

[www.abuisine.com](http://www.abuisine.com)

## ZOOM SUR LA TÊTE D'IMPRESSION



	<b>V2HD-44</b>	<b>V2HD-66</b>	<b>V2HD-88</b>
<b>Diamètre</b>	<b>236 cm</b>	<b>252 cm</b>	<b>267 cm</b>
<b>Largeur maximum écran</b>	<b>99 cm</b>	<b>69 cm</b>	<b>61 cm</b>
<b>Palette standard</b>	<b>38 x 43 cm</b>	<b>38 x 43 cm</b>	<b>38 x 43 cm</b>
<b>palette maximum disponible</b>	<b>51 x 61 cm</b>	<b>51 x 61 cm</b>	<b>51 x 61 cm</b>
<b>Poids de la machine</b>	<b>182 kg</b>	<b>250 kg</b>	<b>340 kg</b>
<b>Evolutive jusqu'à</b>	<b>6,8 ou 10 coul.</b>	<b>8 ou 10 coul.</b>	<b>10 couleurs</b>