

We build a better future

Robex  
**16-9**

Équipée du moteur Tier 3a



\*Photo non contractuelle



## Quand le travail devient un plaisir

L'opérateur qui prend plaisir à travailler fournit un meilleur travail. C'est pourquoi, chez Hyundai Heavy Industries, a tout mis en œuvre pour l'obtenir. Nous avons donc combiné les attentes des opérateurs, la rapidité des mouvements, la précision et une performance endurante pour en faire un produit de qualité supérieure. Quand on utilise le matériel de terrassement Hyundai Série 9, le temps ne compte plus et le plaisir fait son œuvre.







## Préférences

L'opérateur qui configure sa machine en fonction de ses besoins prend plaisir à effectuer son travail. La pelle Série 9 respecte les préférences de l'opérateur pour ce qui a trait au confort, à la facilité d'emploi et à la maniabilité. Les opérateurs sont à même de configurer entièrement sur mesure leur environnement de travail et leurs préférences de fonctionnement afin qu'ils répondent à leurs besoins individuels.



\*Photo non contractuelle



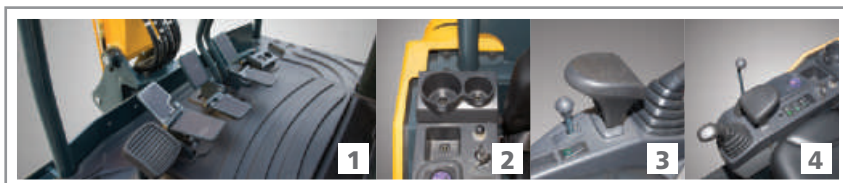
### Tableau de bord

Le tableau de bord de la R16-9 affiche le statut de la machine grâce à divers voyants d'avertissement - pression de l'huile moteur, charge de la batterie, température du liquide de refroidissement du moteur et jauges à carburant.

## Espace de travail tout confort

Le canopy de la série 9 vous permet d'ajuster aisément le siège et les repose-poignets à votre meilleure convenance.

1. Les pédales (course – déport de la flèche - accessoire) sont installées de façon pratique et peuvent être rabattues afin d'accroître l'espace disponible pour les pieds.
2. Porte-gobelets de différents formats.
3. Repose-poignets ajustables pour un confort accru.
4. Commandes disposées de façon ergonomique pour une productivité et une efficacité optimales.



## Confort de l'opérateur

Les manettes gauche et droite sont placées ergonomiquement pour une utilisation aisée. L'opérateur peut contrôler la lame et l'extension des chenilles par le biais de leviers. Les commutateurs de commande sont facilement accessibles sur la console gauche pour un grand confort d'utilisation.



La console gauche est inclinable et facilite l'accès à la cabine. Un verrouillage de sécurité empêche l'opérateur de quitter la cabine avec des leviers de commande hydraulique actifs. Les fonctions hydrauliques sont désactivées lorsque le levier de sécurité et la console gauche sont relevés.

## Pas de stress

Pour faire face à un travail stressant, votre engin doit être un havre de tranquillité. Le Hyundai R16-9 est équipé d'un siège à suspension réglable, de repose-poignets, de manettes ergonomiques et d'une cabine très spacieuse afin de minimiser le stress de l'opérateur.





## Précision et performance

L'opérateur qui sent que sa machine réagit en souplesse à ses commandes prend plaisir à travailler. La pelle Série 9 garantit des manœuvres précises et rapides en combinant un circuit hydraulique plus souple, une plus grande visibilité panoramique et une réduction du stress.



## Améliorations du système hydraulique

L'interaction améliorée entre les manettes et la vanne de commande principale se traduit par un contrôle plus précis et des opérations plus fluides. Parmi les fonctionnalités récemment optimisées figurent le cumul du débit du balancier et le maintien de la flèche, qui permettent d'économiser l'énergie, d'empêcher la cavitation, d'accroître la vitesse et d'éviter le détachement d'accessoires en position neutre.



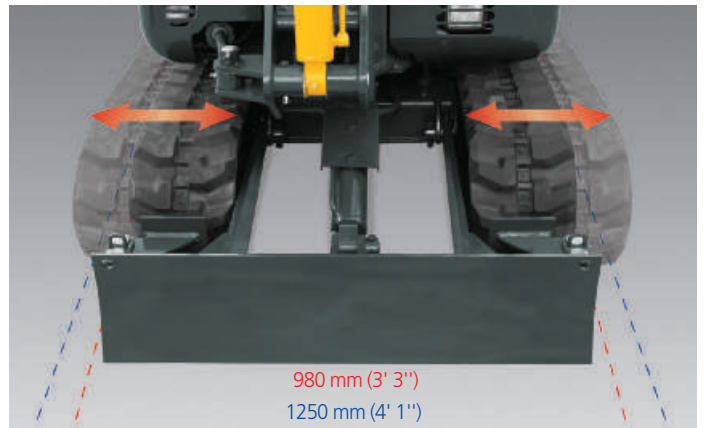
### Flèche décalée

Grâce au décalage de la flèche à 60° vers la gauche et 60° vers la droite, cette machine sans débord arrière s'avère encore plus souple à manier sur les chantiers étroits.



### Résistance structurelle

La structure du canopy série R16-9 se compose de tubes plus fins mais plus robustes, pour une sécurité et une visibilité accrues. Le châssis est solide et stable grâce aux pièces soudées en acier à faible tension et haute résistance. La durabilité structurelle a été analysée et testée via une analyse MEF (Méthode des éléments finis) et des tests de durabilité à long terme.



### Châssis hydraulique ajustable

La largeur du train de roulement du R16-9 est réglable entre 980 et 1.250 mm. L'opérateur peut adapter la lame très aisément en retirant des chevilles. Des chenilles caoutchouc sont installées en standard afin de protéger toute surface.



### Mitsubishi L3E

Le moteur Mitsubishi L3E se caractérise par une puissance maximale, une fiabilité élevée et une faible consommation. Il est outre conforme à la norme d'émissions EU Stage IIIa ou Tier 3a actuelle.

# Rentabilité

Tout propriétaire qui sait combien sa machine lui permet d'économiser prend plaisir à la posséder dans son parc d'engins. Les pelles hydrauliques de la série 9 apportent à votre entreprise des solutions vous permettant d'économiser du temps, du carburant, des pièces détachées et de l'argent pour vos opérations de terrassement.







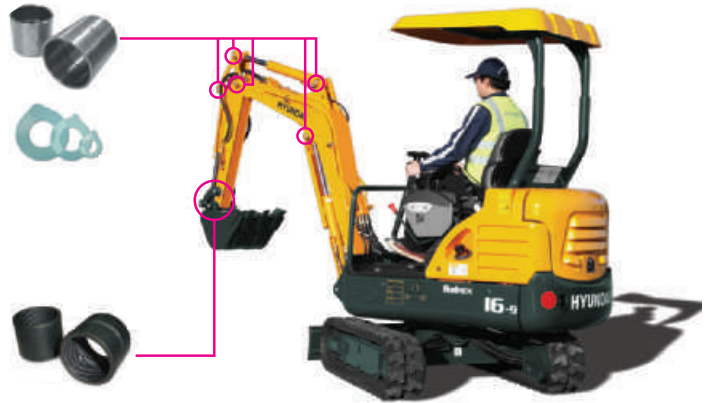
## Accès facile pour l'entretien

La R16-9 a été construite dans un souci constant de garantir une accessibilité permanente. Toutes les portes, les couvercles et les capots ont été conçus pour permettre une ouverture intégrale. La pelle R16-9 se révèle très spacieuse, ce qui facilite son entretien régulier.



## Filtre à air facile à remplacer

La pelle R16-9 est équipée d'un filtre à air durable en plastique, conçu pour faciliter son entretien.



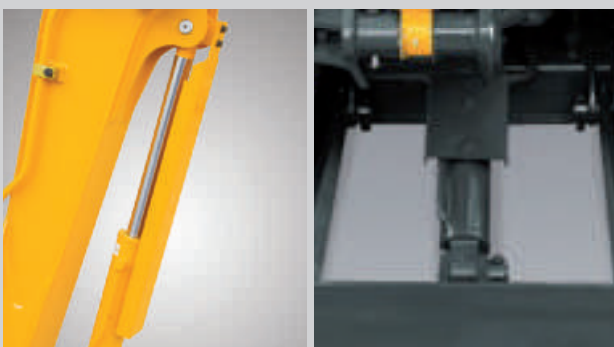
## Plus grande longévité des composants

Les frais de fonctionnement sont limités grâce à l'adoption de filtres hydrauliques longue durée (1000 h) et d'une huile hydraulique longue durée (5000 h). L'intervalle de vidange de l'huile a été porté à 250 heures de fonctionnement grâce au recours à des bagues autolubrifiantes et à des cales d'épaisseur.



## Embouts de graissage centralisés

Embouts de graissage centralisés pour un entretien plus rapide et plus facile.



## Protections vérins

Les vérins de la flèche et de la lame niveleuse sont équipés de capots leur assurant une protection supplémentaire.

# Spécifications

## MOTEUR

MODÈLE		MITSUBISHI L3E
Type	Moteur diesel 4 temps, 3 cylindres en ligne, refroidi à l'eau	
Puissance nominale au volant		
SAE	J1995 (brut)	16,8 hp (12.5 kw) à 2300 tpm
	J1349 (net)	16,2 hp (12.1 kw) à 2300 tpm
DIN	627 1/1 (brut)	17 ps (12.5 kw) à 2300 tpm
	627 1/1 (net)	16,5 ps (12.1 kw) à 2300 tpm
Couple max.	5,4 kgf.m (39 lbf.ft) à 1800 tpm	
Alésage x course	76 mm (2.99") x 70 mm (2.76")	
Cylindrée	952 cc (58.1in <sup>3</sup> )	
Batteries	12V, 80 AH	
Démarrateur	12V - 1,7 kW	
Alternateur	12V - 40 A	

## SYSTÈME HYDRAULIQUE

Pompe principale	
Type	Pompes à débit variable, à pistons axiaux, montées en tandem + pompe à engrenages (pilotage)
Débit max.	2 x 17,0 l/min (4.5 US gpm / 3.7 UK gpm)
Pompe de pilotage (pour le circuit de commande)	Pompe à engrenages
Moteurs hydrauliques	
Translation	Moteur à pistons axiaux à deux vitesses avec soupape d'équilibrage
Rotation	Moteur à pistons axiaux
Réglage des soupapes de décharge	
Circuits de travail	210 kgf/cm <sup>2</sup> (2990 psi)
Circuit de translation	210 kgf/cm <sup>2</sup> (2990 psi)
Circuit de rotation	170 kgf/cm <sup>2</sup> (2420 psi)
Circuit de pilotage	30 kgf/cm <sup>2</sup> (430 psi)
Soupape de sécurité	Installé

## VÉRINS HYDRAULIQUES

Nombre de vérins – alésage X course	
Flèche	60 x 465 mm (2.4" x 18.3")
Balancier	60 x 400 mm (2.4" x 15.7")
Godet	55 x 345 mm (2.2" x 13.6")
Orientation de la flèche	55 x 355 mm (2.2" x 14.0")
Lame niveleuse	65 x 93 mm (2.6" x 3.7")
Châssis ajustable	50 x 270 mm (2.0" x 10.6")

## CABINE DE L'OPÉRATEUR

Niveaux de bruit (valeur dynamique)	
Extérieur de la cabine - LwA	93 dB
Intérieur de la cabine - LpA	82 dB

## CONTENANCE DU LIQUIDE DE REFROIDISSEMENT ET DES LUBRIFIANTS

(remplissage)	litres	Gallon américain	Gallon britannique
Réservoir de carburant	25	6.6	5.5
Liquide de refroidissement du moteur	4,2	1.1	0.9
Carter huile moteur	4,2	1.1	0.9
Circuit hydraulique (réservoir)	20	5.3	4.4

## LEVIERS DE TRANSLATION

Translation et direction : Deux leviers avec pédales repliables.

## COMMANDES HYDRAULIQUES

Type	
Commande pilote	Deux manettes avec un levier de sécurité (gauche) : rotation et balancier, (droite) : flèche et godet avec signal avertisseur (ISO)
Régime moteur	Mécanique, type à câble

## SYSTÈME DE ROTATION

Moteur de rotation	Moteur à piston axiaux
Démultiplication de rotation	à train planétaire
Graissage du démultiplicateur de rotation	Bain d'huile
Vitesse de rotation	9,3 tpm

## TRANSLATION ET FREINS

Vitesse de translation max. (petite / grande)	4,1 km / 2,2 km (2.5 mph) / (1.4 mph)
Force tractive de translation max.	1,55 tonnes
Aptitude maximale en côte	30°
Frein de stationnement	Humide, multidisque

## FORCE D'EXCAVATION (ISO)

Godet	1540 kgf
	15,1 kN
Balancier	3400 lbf
	960 kgf
	9,4 kN
	2120 lbf

## POIDS

Poids en ordre de marche avec flèche de 1800 mm (5' 11"); balancier de 960 mm (3' 2"), godet rétro SAE nominal 0,04 m<sup>3</sup> (0.05 yd<sup>3</sup>), lubrifiant, liquide de refroidissement, réservoir à carburant plein, réservoir à huile hydraulique et équipement standard.

Largueur de patin	Rubber shoe 230 mm (9")	
Poids en ordre de marche	Protège-cabine	1650 kg (3,640 lb)
Pression au sol	Protège-cabine	0,27 kg/cm <sup>2</sup> (3.84 psi)

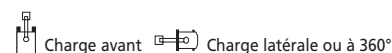
## TRAIN DE ROULEMENT

Le châssis central est intégralement soudé avec un train de chenilles renforcé en caisson. Il inclut des galets lubrifiés, des ajusteurs de chenilles avec ressorts amortisseurs, des barbotins et des chenilles caoutchouc.

Châssis de chenille	Châssis ajustable
Nombre de guides de chenille de chaque côté	3 EA



## CAPACITÉS DE LEVAGE R16-9



Flèche : 1,80 m (5' 11") / Balancier : 0,96 m (3' 2") / Godet : 0,04 m<sup>3</sup> (0.05 yd<sup>3</sup>) SAE profilé / lame niveleuse levée : 230 mm (9") chenilles en caoutchouc

Hauteur du point de charge m (ft)	Rayon de charge						A portée max.		
	2.0 m (6.6 ft)		2.5 m (8.2 ft)		3.0 m (9.8 ft)		Capacité		Portée m (ft)
3.0 m (9.8 ft)	kg						300	270	2.72
	lb						660	600	(8.9)
2.5 m (8.2 ft)	kg		*320	310			220	200	3.22
	lb		*710	680			490	440	(10.6)
2.0 m (6.6 ft)	kg		330	300	240	220	180	170	3.52
	lb		730	660	530	490	400	370	(11.5)
1.5 m (4.9 ft)	kg	*460	420	320	290	240	220	170	3.69
	lb	*1010	930	710	640	530	490	370	(12.1)
1.0 m (3.3 ft)	kg	450	400	310	280	230	210	160	3.76
	lb	990	880	680	620	510	460	350	(12.3)
0.5 m (1.6 ft)	kg	420	380	300	270	220	200	160	3.74
	lb	930	840	660	600	490	440	350	(12.3)
Niveau du sol	kg	410	370	290	260	220	200	160	3.62
	lb	900	820	640	570	490	440	350	(11.9)
-0.5 m (-1.6 ft)	kg	410	360	290	260	220	200	180	3.39
	lb	900	790	640	570	490	440	400	(11.1)
-1.0 m (-3.3 ft)	kg	410	370	290	260	220	200	230	3.00
	lb	900	820	640	570	490	440	510	(9.8)
-1.5 m (-4.9 ft)	kg	430	380						
	lb	950	840						
-2.5 m (-8.2 ft)	kg						*230	210	3.14
	lb						*510	460	(10.3)

Flèche : 1,80 m (5' 11") / Balancier : 0,96 m (3' 2") / Godet : 0,04 m<sup>3</sup> (0.05 yd<sup>3</sup>) SAE profilé / lame niveleuse abaissée : 230 mm (9") chenilles en caoutchouc

Hauteur du point de charge m (ft)	Rayon de charge						A portée max.		
	2.0 m (6.6 ft)		2.5 m (8.2 ft)		3.0 m (9.8 ft)		Capacité		Portée m (ft)
3.0 m (9.8 ft)	kg						*300	290	2.72
	lb						*660	640	(8.9)
2.5 m (8.2 ft)	kg		*320	*320			*310	210	3.22
	lb		*710	*710			*680	460	(10.6)
2.0 m (6.6 ft)	kg		*340	320	*340	230	*310	180	3.52
	lb		*750	710	*750	510	*680	400	(11.5)
1.5 m (4.9 ft)	kg	*460	450	*400	310	*370	230	*320	3.69
	lb	*1010	990	*880	680	*820	510	*710	(12.1)
1.0 m (3.3 ft)	kg	*660	420	*480	300	*410	220	*330	3.76
	lb	*1460	930	*1060	660	*900	490	*730	(12.3)
0.5 m (1.6 ft)	kg	*820	400	*560	290	*450	220	*340	3.74
	lb	*1810	880	*1230	640	*990	490	*750	(12.3)
Niveau du sol	kg	*880	390	*610	280	*470	210	*350	3.62
	lb	*1940	860	*1340	620	*1040	460	*770	(11.9)
-0.5 m (-1.6 ft)	kg	*860	390	*610	280	*460	210	*360	3.39
	lb	*1900	860	*1340	620	*1010	460	*790	(11.1)
-1.0 m (-3.3 ft)	kg	*770	390	*550	280			*350	3.00
	lb	*1700	860	*1210	620			*770	(9.8)
-1.5 m (-4.9 ft)	kg	*560	400						
	lb	*1230	880						
-2.5 m (-8.2 ft)	kg						*230	220	3.14
	lb						*510	490	(10.3)

- Les capacités de levage sont basées sur les spécifications SAE J1097, ISO 10567.
- La capacité de levage de la série Robex ne dépasse pas 75% de la charge de basculement, la machine se trouvant sur un sol ferme de niveau, ou 87% de la capacité hydraulique totale.
- Le point de charge est un crochet de levage situé à l'arrière du godet.
- (\*) indique la charge limitée par la capacité hydraulique.

## ÉQUIPEMENT STANDARD

Canopy conforme à la norme ISO  
 · Canopy ROPS (ISO 3471)  
 FOPS (ISO 3449)  
 TOPS (ISO 12117)  
 · Contrôle centralisé  
 · Jauges et indicateurs  
 Jauge de carburant

Indicateur de température du liquide de refroidissement moteur  
 · Système d'avertissement  
 Système d'accouplement rapide  
 Pression de l'huile moteur  
 Température du liquide de refroidissement moteur

Préchauffage  
 Batterie faible  
 Filtre à air obstrué  
 Niveau de carburant bas  
 · Une seule clé pour tout  
 · Siège de suspension mécanique avec ceinture de sécurité

· Système d'inclinaison de la console (LH.)  
 · Deux phares de travail avant  
 · Avertisseur sonore électrique  
 · Batterie (1 x 12 V x 80 AH)  
 · Coupe-circuit de batterie  
 · Frein de rotation automatique  
 · Réservoir amovible

· Séparateur d'eau, circuit /conduite/ de carburant  
 · Flèche monobloc (1,80 m)  
 · Balancier (0,96 m)  
 · Chenilles caoutchouc (230 mm)  
 · Conduites à action simple (marteau, etc.)  
 · Conduite à double action (benne preneuse, etc.)

## ÉQUIPEMENT OPTIONNEL

· Accumulateur, abaissement de l'équipement de travail

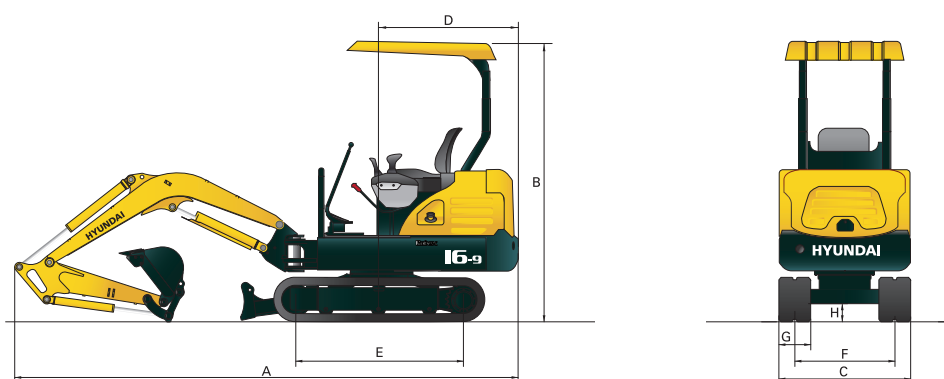
· Alarme de déplacement  
 · Kit d'outils

· Tenue pour l'opérateur

· Vanne pour le changement de fonction de levier

# Dimensions et rayon d'action

## R16-9 DIMENSIONS

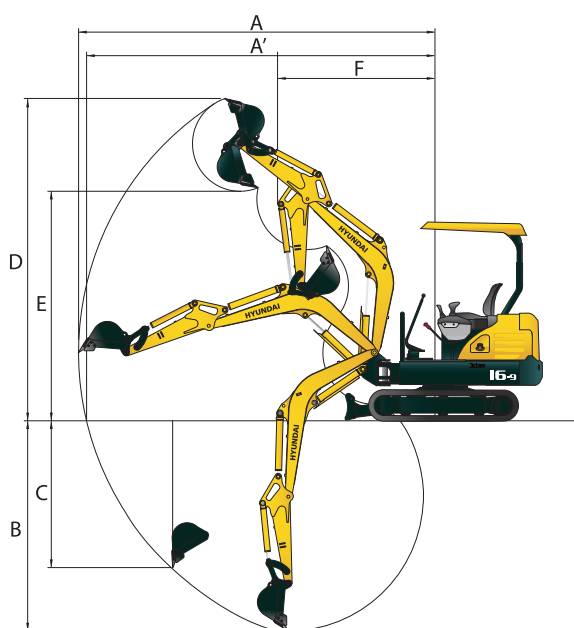


mm (ft-in)

A	Longueur hors tout	3840 (12'7")	E	Empattement	1230 (4'0")
B	Hauteur hors tout de la canopy	2300 (7'7")	F	Voie	750 ~1020 (2'6" ~ 3'4")
C	Largeur hors tout	980 ~1250 (3'3" ~ 4'1")	G	Largeur du patin de chenille	230 (0'9")
D	Rayon de rotation de la section arrière	1065 (3'6")	H	Garde au sol	150 (0'6")

## R16-9 RAYON D'ACTION

mm (ft-in)



	Longueur de la flèche	1800 (5'11")
	Longueur du balancier	960 (3'2")
A	Portée d'attaque max.	3970 (13'0")
A'	Portée d'attaque max. au sol	3880 (12'9")
B	Profondeur d'attaque max.	2250 (7'5")
C	Profondeur d'attaque max. pour murs verticaux	1785 (5'10")
D	Hauteur d'attaque max.	3670 (12'0")
E	Hauteur de déversement max.	2550 (8'4")
F	Rayon de rotation min.	1615 (5'4")

Les équipements de série et optionnels peuvent varier. Consultez votre distributeur Hyundai pour de plus amples informations. L'engin illustré peut varier suivant les spécifications internationales. Toutes les mesures faisant partie du système impérial sont arrondies à la livre ou au pouce ou centimètres le plus proche.

VOTRE CONTACT

 **HYUNDAI**  
HEAVY INDUSTRIES EUROPE  
CONSTRUCTION EQUIPMENT