



Votre distributeur  
et réparateur  
T. 01 76 21 07 46  
www.tlm77.com

# HADEF®



## 66/04 AK

## Elektro-Kettenzug/ Electric Chain Hoist/ Palan électrique à chaîne

ISO 9001  
certified company

PREMIUM LINE

### Standard/ Serial model/ Modèle de palan standard avec:


- ✓ Überlastsicherung durch Rutschkupplung (AK 4-8)  
Overload protection by slipping clutch (AK 4-8)  
Limiteur de charge à friction (AK 4-8)
- ✓ Überlastsicherung durch Stromabschaltung (AK 9-10)  
Overload protection by current cut-off (AK 9-10)  
Limiteur de charge électrique (AK 9-10)
- ✓ Industriesteckverbindung für Stromanschluss und Steuerschalter  
Plug-in connection for power supply and pendant control  
Connexions par prises débrochables pour la commande à distance et l'alimentation
- ✓ Elektrofahrwerk mit zwei Geschwindigkeiten von 16/4 m/min.  
Electric trolley with two speeds of 16/4 m/min.  
Chariot électrique avec deux vitesses de 16/4 m/min.
- ✓ Schutzart IP 55, optional IP 66 (geschützt gegen Staub und Überflutung)  
IP 55 enclosure, optional IP 66 (protection against dust and overflow)  
Protection IP 55, en option IP 66 (protection contre la poussière et l'eau)



### AK 8-10:

- ✓ Phasenüberwachungsrelais  
Phase monitoring relay  
Relais de contrôle des phases
- ✓ Schützsteuerung 48 V  
Low voltage control 48 V  
Commande basse tension 48 V
- ✓ Thermofühler zum Schutz des Motors gegen Überhitzung  
Motor protection by thermal detector  
Protection du moteur par sonde thermique
- ✓ Betriebsendschalter für Heben/Senken  
Operational limit switch for lifting/lowering  
Fin de course – haut et bas
- ✓ Deutsche Herstellung  
Manufactured in Germany  
Fabrication Européenne

5 Jahre Gewährleistung <sup>(1)</sup>  
5 years guarantee <sup>(1)</sup>  
5 ans de garantie <sup>(1)</sup>

 bis 60 t Tragfähigkeit  
up to 60 t capacity  
jusqu'à 60 t capacité

Verzinkte RUD Hochleistungslastkette nach EN 818-7-T mit optimierten Toleranzen für höhere Laufruhe und geringeren Verschleiß.  
Zinc plated high quality RUD load chain acc. to EN 818-7-T with improved tolerances to achieve smooth running and to reduce wear.  
Chaîne de charge zinguée de haute qualité conforme à la norme EN 818-7-T. Optimisée pour le palan, elle permet un fonctionnement silencieux et une faible usure.



Option



(1) Unsachgemäßer Gebrauch und Verschleiß ausgenommen, siehe unsere Gewährleistungs-/Mängelhaftungsbedingungen./ No guarantee in case of improper use and wear. See our guarantee conditions and General Terms and Conditions./ Pour utilisation conforme et hors pièces d'usure. Conformément à nos conditions de garantie et conditions générales de vente.



# 66/04 AK

# HADEF®



## Elektro-Kettenzug/ Electric Chain Hoist/ Palan électrique à chaîne

ISO 9001  
certified company

PREMIUM LINE



**AKS**  
stationär mit Aufhängeöse  
stationary with suspension eye  
fixe à œillet



**AKR**  
mit Rollfahwerk  
with push travel trolley  
avec chariot à pousser



**AKH**  
mit Haspelfahwerk  
with hand geared trolley  
avec chariot à avance par chaîne



**AKE**  
mit Elektrofahwerk  
with electric trolley  
avec chariot électrique

### 66/04 AK 4 - 8 250 kg - 5000/2 kg

Tragfähigkeit/ Kettenstränge	Lastkette	Hubgeschwindigkeit Haupt/Fein	Leistung	ED	Stromstärke	cos. phi	Modell	FEM 9.511 ISO 4301 (1)	Gewicht			
									weight			
									poids			
Capacity/ Chain falls	Load chain	Lifting speed fast/slow	Output	Duty cycle	Current			3 m			+ 1 m Hub lift levée	
Capacité/ Brins de chaîne	Chaîne de charge	Vitesses de levage rapide/lente	Puissance	Facteur de marche	Courant		Modèle		AKS	AKH AKR	AKE	
kg	mm	m/min	kW	%	A			kg	kg	kg	kg	kg
250 / 1	5x15	16,0/4,0	0,88/0,18	40/25	2,3/1,1	0,81/0,51	AK 402	3m/M6	65	79	91	0,8
500 / 1	5x15	6,0	0,75	100	2,1	0,76	AK 405	3m/M6	65	79	91	0,8
500 / 1	5x15	9,4/2,3	0,88/0,18	40/25	2,3/1,1	0,81/0,51	AK 405	3m/M6	65	79	91	0,8
630 / 1	5x15	6,0	0,75	60	2,1	0,76	AK 406	3m/M6	65	79	91	0,8
630 / 1	5x15	9,4/2,3	0,88/0,18	40/25	2,3/1,1	0,81/0,51	AK 406	3m/M6	65	79	91	0,8
1000 / 2	5x15	3,0	0,75	100	2,1	0,76	AK 410	3m/M6	75	89	101	1,4
1000 / 2	5x15	4,5/1,1	0,88/0,18	40/25	2,3/1,1	0,81/0,51	AK 410	3m/M6	75	89	101	1,4
1000 / 1	7x21	8,0/2,0	1,8/0,44	30/20	5,3/2,5	0,78/0,68	AK 610	3m/M6	100	126	141	1,3
1250 / 2	5x15	4,5/1,1	0,88/0,18	40/25	2,3/1,1	0,81/0,51	AK 412	2m/M5	75	89	101	1,4
1250 / 1	7x21	8,0/2,0	1,8/0,44	40/25	5,3/2,5	0,78/0,68	AK 612	3m/M6	100	126	141	1,3
1600 / 1	9x27	8,0/2,0	4,0/1,1	40/25	10,0/6,0	0,85/0,64	AK 716	3m/M6	125	167	181	2,1
1600 / 1	9x27	11,0/2,6	4,0/1,1	40/25	10,0/6,0	0,85/0,64	AK 716	3m/M6	130	172	186	2,1
2000 / 2	7x21	4,0/1,0	1,8/0,44	40/25	5,3/2,5	0,78/0,68	AK 620	3m/M6	105	131	146	2,5
2000 / 1	11,3x31	10,0/2,5	4,0/1,1	40/25	10,0/6,0	0,85/0,64	AK 820	3m/M6	130	172	186	3,1
2500 / 2	7x21	4,0/1,0	1,8/0,44	40/25	5,3/2,5	0,78/0,68	AK 625	3m/M6	105	131	146	2,5
2500 / 2	9x27	5,5/1,3	4,0/1,1	40/25	10,0/6,0	0,85/0,64	AK 725	3m/M6	130	172	186	3,9
2500 / 1	11,3x31	8,0/2,0	4,0/1,1	40/25	10,0/6,0	0,85/0,64	AK 825	3m/M6	130	172	186	3,1
3200 / 2	9x27	5,5/1,3	4,0/1,1	40/25	10,0/6,0	0,85/0,64	AK 732	3m/M6	130	172	186	3,9
4000 / 2	11,3x31	5,0/1,25	4,0/1,1	40/25	10,0/6,0	0,85/0,64	AK 840	3m/M6	135	177	191	5,6
5000 / 2	11,3x31	4,0/1,0	4,0/1,1	40/25	10,0/6,0	0,85/0,64	AK 850	3m/M6	135	177	203	5,6

(1) Haken und Ketten sind als Verschleißteile entspr. der Bedienungsanleitung zu überprüfen und ggf. auszutauschen./Hooks and chains are wear parts and must be verified acc. to the operation instructions and exchanged, if necessary./ Les crochets et les chaînes de charge sont des pièces d'usure. Ils doivent être vérifiés suivant les indications de notre notice d'entretien et éventuellement être échangés si nécessaire.





## 66/04 AK

## Elektro-Kettenzug/ Electric Chain Hoist/ Palan électrique à chaîne

ISO 9001  
certified company

PREMIUM LINE



AK 9



AK 10

66/04 AK 9 - 10  
5000/1 kg - 30 t

Tragfähigkeit/ Kettenstränge	Lastkette	Hubgeschwindigkeit Haupt/Fein	Leistung	ED	Stromstärke	cos. phi	Modell	FEM 9.511 ISO 4301 (1)	Gewicht			
									weight			
									poids			
Capacity/ Chain falls	Load chain	Lifting speed fast/slow	Output	Duty cycle	Current		Modél		3 m			+ 1 m Hub lift levée
Capacité/ Brins de chaîne	Chaîne de charge	Vitesses de levage rapide/lente	Puissance	Facteur de marche	Courant		Modèle		AKS	AKH AKR	AKE	
kg	mm	m/min	kW	%	A				kg	kg	kg	kg
5000 / 1	16x45	5,4/1,35	5,5/1,4	40/25	12,5/5,6	0,88/0,59	AK 905	3m/M6	260	345	358	6
5000 / 1	16x45	8,0/2,0	8,5/2,0	40/25	18,2/6,5	0,89/0,67	AK 905	3m/M6	300	385	398	6
6300 / 1	16x45	5,4/1,35	5,5/1,4	40/25	12,5/5,6	0,88/0,59	AK 906	3m/M6	260	345	358	6
6300 / 1	16x45	8,0/2,0	9,0/2,2	40/25	21,0/7,5	0,80/0,60	AK 906	3m/M6	300	385	398	6
10000 / 1	23,5x66	5,8/1,4	12,0/2,5	40/25	28/9,0	0,85/0,60	AK 1010	3m/M6	(2)	(2)	(2)	(2)
10000 / 2	16x45	2,8/0,7	5,5/1,4	40/25	12,5/5,6	0,88/0,59	AK 910	3m/M6	350	437	450	11,7
10000 / 2	16x45	4,0/1,0	8,5/2,0	40/25	18,2/6,5	0,89/0,67	AK 910	3m/M6	390	477	490	11,7
12000 / 2	16x45	2,8/0,7	5,5/1,4	40/25	12,5/5,6	0,88/0,59	AK 912	3m/M6	350	437	450	11,7
12000 / 2	16x45	4,0/1,0	9,0/2,2	25/25	21,0/7,5	0,80/0,60	AK 912	3m/M6	390	477	490	11,7
12500 / 1	23,5x66	5,8/1,4	12,0/2,5	40/25	28,0/9,0	0,85/0,60	AK 1012	3m/M6	(2)	(2)	(2)	(2)
15000 / 3	16x45	1,8/0,45	5,5/1,4	40/25	12,5/5,6	0,88/0,59	AK 915	3m/M6	450	830	850	17,4
15000 / 3	16x45	2,6/0,6	8,5/2,0	40/25	18,2/6,5	0,89/0,67	AK 915	3m/M6	490	870	890	17,4
20000 / 2	23,5x66	2,9/0,7	12,0/2,5	40/25	28,0/9,0	0,85/0,60	AK 1020	3m/M6	(2)	(2)	(2)	(2)
20000 / 4	16x45	1,35/0,35	5,5/1,4	40/25	12,5/5,6	0,88/0,59	AK 920	3m/M6	565	1015	1040	23,1
20000 / 4	16x45	2,0/0,5	8,5/2,0	40/25	18,2/6,5	0,89/0,67	AK 920	3m/M6	605	1055	1080	23,1
25000 / 2	23,5x66	2,9/0,7	12,0/2,5	40/25	28,0/9,0	0,85/0,60	AK 1025	3m/M6	(2)	(2)	(2)	(2)
25000 / 5	16x45	1,1/0,27	5,5/1,4	40/25	12,5/5,6	0,88/0,59	AK 925	3m/M6	605	1135	1165	28,8
25000 / 5	16x45	1,6/0,4	8,5/2,0	40/25	18,2/6,5	0,89/0,67	AK 925	3m/M6	645	1175	1205	28,8
30000 / 6	16x45	1,0/0,2	5,5/1,4	40/25	12,5/5,6	0,88/0,59	AK 930	3m/M6	665	(2)	(2)	32,5
30000 / 6	16x45	1,3/0,3	8,5/2,0	40/25	18,2/6,5	0,89/0,67	AK 930	3m/M6	705	(2)	(2)	32,5

(1) Haken und Ketten sind als Verschleißteile entspr. der Bedienungsanleitung zu überprüfen und ggf. auszutauschen./Hooks and chains are wear parts and must be verified acc. to the operation instructions and exchanged, if necessary./ Les crochets et les chaînes de charge sont des pièces d'usure. Ils doivent être vérifiés suivant les indications de notre notice d'entretien et éventuellement être échangés si nécessaire.

(2) Auf Anfrage / on request / sur demande

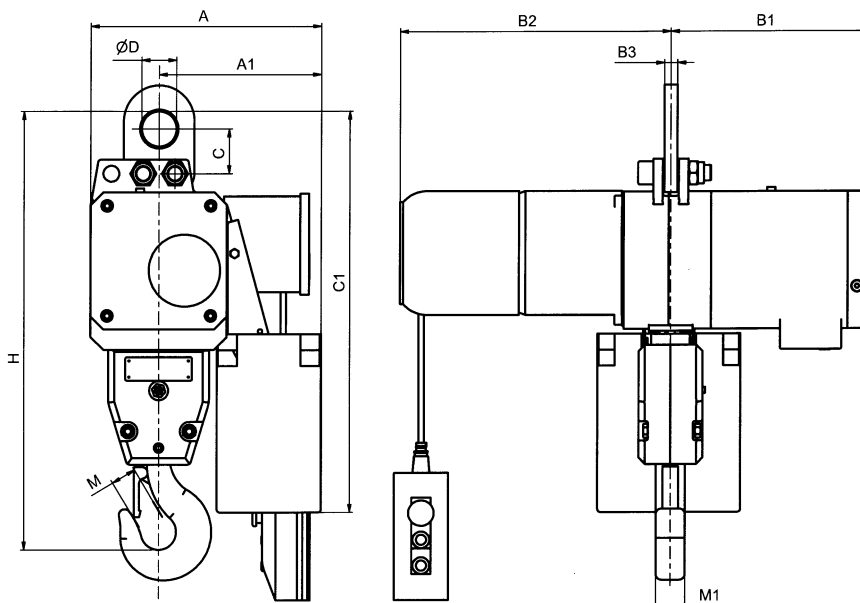
Für größere Tragfähigkeiten Maße auf Anfrage./ for larger capacities dimensions on request./ Dimensions sur demande pour capacités plus grandes.





Ausführung mit Aufhängeöse / Hoist with suspension eye / Palan fixe à oeillet

# AKS



AK 4 - AK 8

Modell Model Modèle	Kettenstränge Chain falls Brins de chaîne	Lastkette Load chain Chaîne de charge	Hauptmaße in mm Main dimensions in mm Dimensions principales en mm												
			Anzahl no. Nbr.	mm	A	A1	B1	B2	B3	C	C1 <sup>(1)</sup>	D	H	M	M1
AK 402 - AK 406	1	5x15	290	235	225	330	12	40	465	40	400	23	17		
AK 410 AK 412	2	5x15	290	210	225	330	12	40	465	40	460	29	22		
AK 610 AK 612	1	7x21	320	260	265	390	15	80	560	55	540	29	22		
AK 716	1	9x27	365	300	312	430	15	75	635	55	620	39	29		
AK 620 AK 625	2	7x21	320	225	265	390	15	80	560	55	640	39	29		
AK 820	1	11,3x31	365	307	312	430	20	70	630	55	590	32	38		
AK 725 AK 732	2	9x27	365	256	312	430	20	70	635	55	710	48	36		
AK 825	1	11,3x31	365	307	312	430	20	70	630	55	590	32	38		
AK 832 - AK 850	2	11,3x31	365	256	312	430	20	70	630	55	690	38	45		

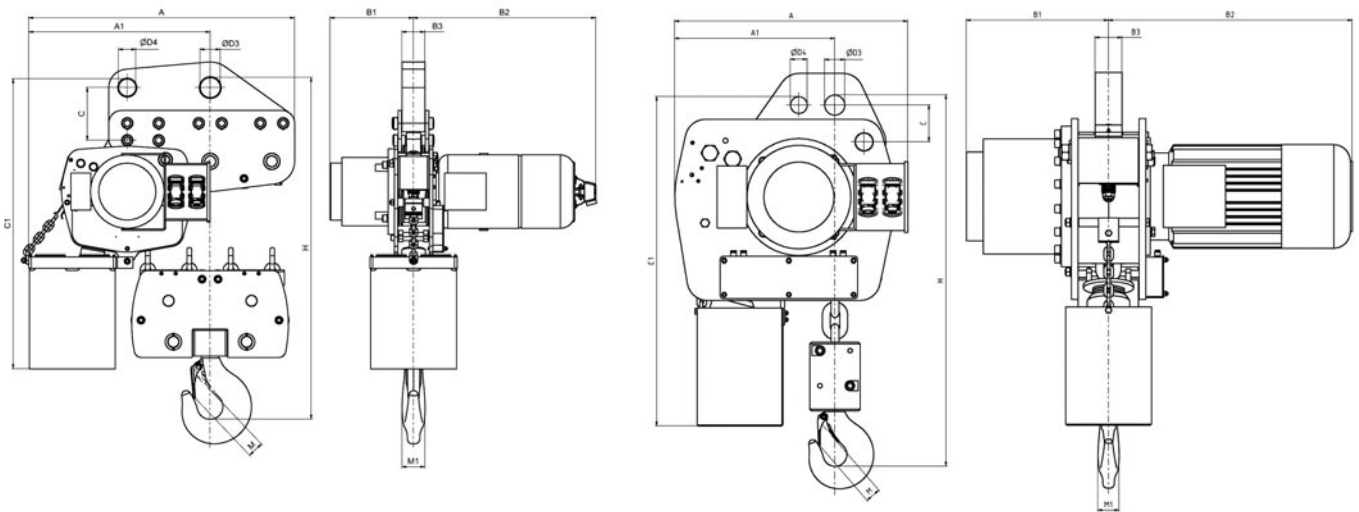
(1) bei Kettenspeicher Baugröße 1/ for chain container size 1/ pour sac à chaîne taille 1





Ausführung mit Aufhängeöse / Hoist with suspension eye / Palan fixe à oeillet

# AKS



AK 9

AK 10

Modell Model Modèle	Ketten- stränge Chain falls Brins de chaîne Anzahl no. Nbr.	Lastkette Load chain Chaîne de charge mm	Hauptmaße in mm Main dimensions in mm Dimensions principales en mm														
			A	A1	B1 <sup>(2)</sup>	B2 <sup>(2)</sup>	B3	C	C1 <sup>(1)</sup>	D3	D4	H	M	M1			
			AK 905	1	16x45	635	412	290 (360)	520 (562)	105	70	993	52	33	740	40	45
			AK 906	1	16x45	635	412	290 (360)	520 (562)	105	70	993	52	33	740	40	45
AK 910	2	16x45	635	486	290 (360)	520 (562)	80	148	1075	61	41	1045	49	63			
AK 1010	1	23,5x66	707	477	424	727	80	110	983	61	50	980	57	53			
AK 912	2	16x45	635	486	290 (360)	520 (562)	80	148	1075	61	41	1045	49	63			
AK 1012	1	23,5x66	707	477	424	727	80	110	983	61	50	980	57	53			
AK 915	3	16x45	760	567	290 (360)	520 (562)	80	157	1100	61	41	1135	55	67			
AK 920	4	16x45	940	640	290 (360)	520 (562)	80	185	1230	71	61	1160	55	67			
AK 1020	2	23,5x66	773	584	424	727	80	148	1084	76	61	1255	71	80			
AK 925	5	16x45	1120	710	290 (360)	520 (562)	80	205	1360	76	61	1225	62	75			
AK 1025	2	23,5x66	773	584	424	727	80	148	1084	76	61	1255	71	80			
AK 930	6	16x45	1290	790	290 (360)	520 (562)	80	205	1385	76	61	1245	70	85			

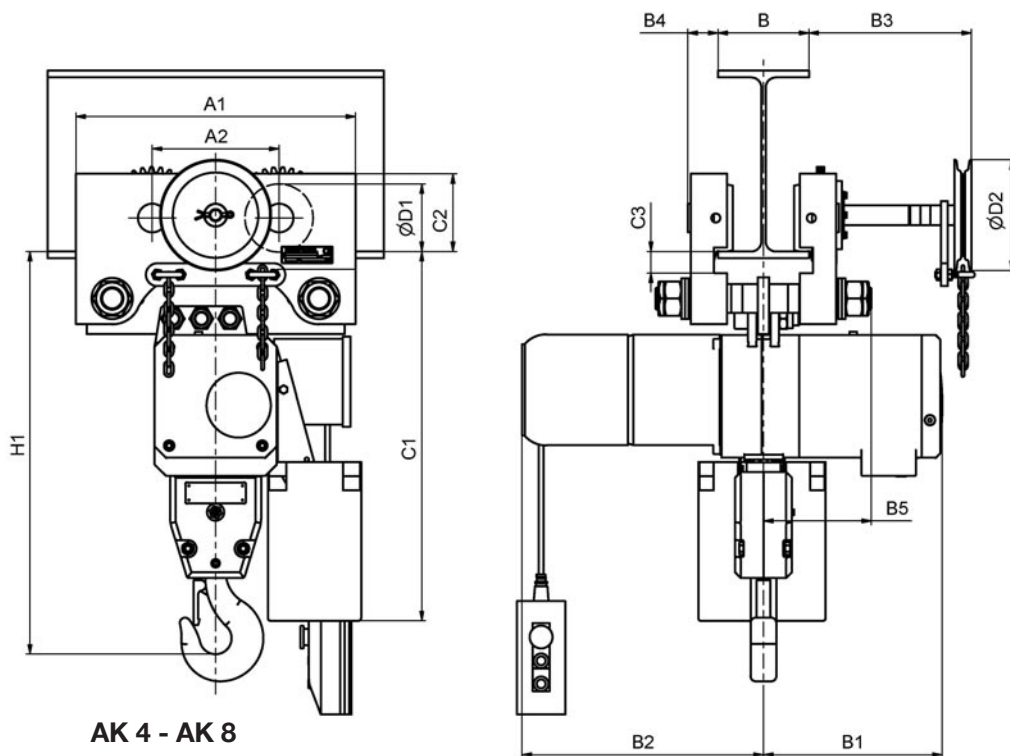
(1) bei Kettenspeicher Baugröße 1/ for chain container size 1/ pour sac à chaîne taille 1

(2) Maße in Klammern bei schnellerer Hubgeschwindigkeit./ Dimensions in brackets for fast lifting speed./ Dimensions entre parenthèses pour vitesse de levage rapide.





Mit Einschiene Roll- oder Haspelfahrwerk / With monorail push travel or hand geared trolley /  
Avec chariot monorail à pousser ou à avance par chaîne



AK 4 - AK 8

AKR  
AKH

Tragfähigkeit/ Ketten- stränge	Modell	B Flanschbreite von - bis bei Lastbolzengröße		Kurvenradius min. min. curve radius Radius de courbe min.		Hauptmaße in mm															
		Capacity/ Chain falls	Model	flange width from - to for load bar size	Standard Fahrwerk standard trolley modèle standard	modifizier- tes Fahr- werk modified trolley modèle modifié	Main dimensions in mm														
							Capacité/ Brins de chaîne	Modèle	largeur de fer de - à pour traverse taille	1 N mm	2 N mm	m	m	Dimensions principales en mm							
kg	AK					A1								A2	B1	B2	B3	B4	B5 1N	B5 2N	C1
250 / 1	402							287	142	225	330	272	31	122	166	450	83	25	65	135	393
500 / 1	405	50-179	180-310	3,0	1,0			287	142	225	330	272	31	122	166	450	83	25	65	135	393
630 / 1	406							287	142	225	330	272	31	122	166	450	83	25	65	135	393
1000 / 2	410	50-179	180-310	3,0	1,0			287	142	225	330	272	31	122	166	450	83	25	65	135	453
1000 / 1	610							350	172	265	390	281	40	169	230	530	107	31	85	135	510
1250 / 1	612	66-185	186-310	3,5	1,5			350	172	265	390	281	40	169	230	530	107	31	85	135	510
1250 / 2	412	66-185	186-310	3,5	1,5			287	142	225	330	272	31	122	166	450	83	25	65	135	453
1600 / 1	716	74-196	197-310	6,5	1,8			428	209	312	430	284	46	181	240	640	150	32	120	135	625
2000 / 2	620							350	172	265	390	281	40	169	230	530	107	31	85	135	610
2500 / 2	625	66-185	186-310	3,5	1,5			350	172	265	390	281	40	169	230	530	107	31	85	135	610
2000 / 1	820							428	209	312	430	284	46	181	240	640	150	32	120	135	600
2500 / 1	825	74-196	197-310	6,5	1,8			428	209	312	430	284	46	181	240	640	150	32	120	135	600
2500 / 2	725							428	209	312	430	284	46	181	240	640	150	32	120	135	710
3200 / 2	732	74-196	197-310	6,5	1,8			428	209	312	430	284	46	181	240	640	150	32	120	135	710
4000 / 2	840							492	223	312	430	283	53	190	246	650	150	38	120	195	710
5000 / 2	850	74-192	193-310	7,0	2,0			492	223	312	430	283	53	190	246	650	150	38	120	195	710





## 66/04 AK

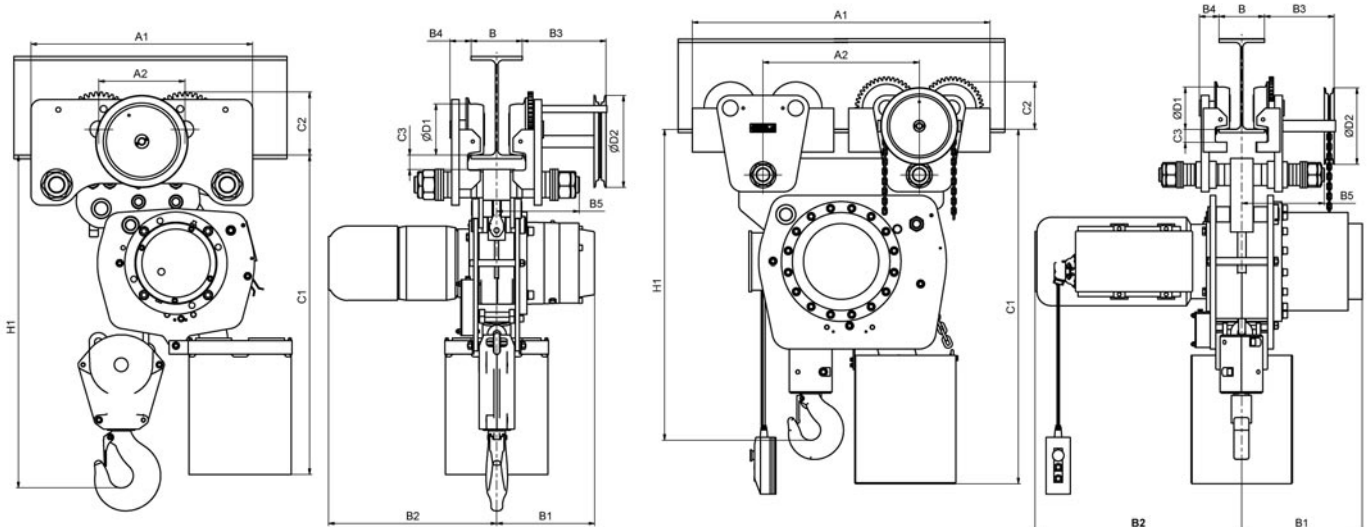
## Elektro-Kettenzug/ Electric Chain Hoist/ Palan électrique à chaîne

ISO 9001  
certified company

PREMIUM LINE

Mit Einschienen Roll- oder Haspelfahrwerk / With monorail push travel or hand geared trolley /  
Avec chariot monorail à pousser ou à avance par chaîne

# AKR AKH



AK 9

AK 10

Tragfähigkeit/ Ketten- stränge	Modell	B		Kurvenradius min.		Hauptmaße in mm														
		Flanschbreite von - bis bei Lastbolzengröße		min. curve radius		Main dimensions in mm														
		flange width from - to for load bar size		Radius de courbe min.		Dimensions principales en mm														
Capacity/ Chain falls	Model			Standard Fahrwerk	modifiziertes Fahrwerk	A1	A2	B1 (3)	B2 (3)	B3	B4	B5 1N	B5 2N	C1	C2	C3	D1	D2	H1	
Capacité/ Brins de chaîne	Modèle	1 N	2 N	standard trolley	modified trolley	mm	mm	m	m	mm	mm	mm	mm	mm	mm	mm	mm	mm	mm	mm
kg	AK	mm	mm	modèle standard	modèle modifié															
5000/ 1	905	119-215	216-312	8,0	2,2	650	253	290 (360)	520 (562)	248	62	229	276	940	185	42	150	270	745	
6300/ 1	906	119-215	216-312	8,0	2,2	650	253	290 (360)	520 (562)	248	62	229	276	940	185	42	150	270	745	
10000/ 2	910	119-215	216-312	8,0	2,2	650	253	290 (360)	520 (562)	248	62	229	276	940	185	42	150	270	1000	
10000/ 1	1010	160-310	-	-	-	1048	550	424	727	246	69	291	---	1249	185	45	150	270	1145	
12000/ 2	912	119-215	216-312	8,0	2,2	650	253	290 (360)	520 (562)	248	62	229	276	940	185	42	150	270	1000	
12500/ 1	1012	160-310	-	-	-	1048	550	424	727	246	69	291	---	1249	185	45	150	270	1145	
15000/ 3	915	160-310	-	15,0	4,5	975	380	290 (360)	520 (562)	288	103	290	---	990	272	43	250	365	1135	
20000/ 4	920	160-310	-	15,0	4,5	975	380	290 (360)	520 (562)	288	103	290	---	990	272	43	250	365	1135	
20000/ 2	1020	160-310	-	-	-	1360	730	424	727	297	91	274	---	1234	237	50	200	365	1405	
25000/ 5	925	160-310	-	15,0	6,0	1100	432	290 (360)	520 (562)	178	102	290	---	1040	341	46	300	440	1195	
25000/ 2	1025	160-310	-	-	-	1360	730	424	727	297	91	274	---	1234	237	50	200	365	1405	
30000/ 6	930	160-310	-	-	-	(2)	(2)	290 (360)	520 (562)	(2)	(2)	(2)	---	(2)	(2)	(2)	(2)	440	1290	

(2) auf Anfrage/ on request/ sur demande

(3) Maße in Klammern bei schnellerer Hubgeschwindigkeit./ Dimensions in brackets for fast lifting speed./ Dimensions entre parenthèses pour vitesse de levage rapide.



# 66/04 AK

# HADEF®

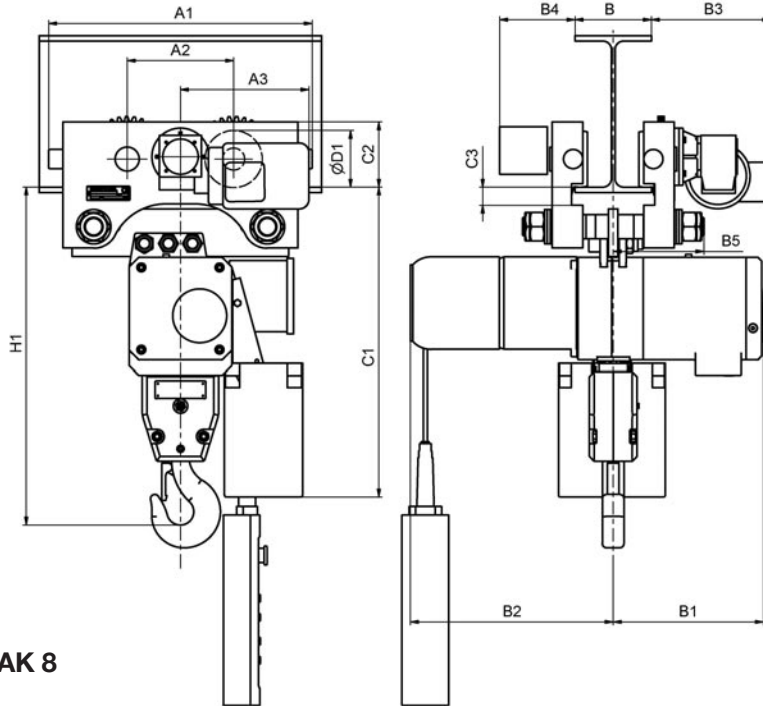


## Elektro-Kettenzug/ Electric Chain Hoist/ Palan électrique à chaîne

ISO 9001  
certified company

PREMIUM LINE

Mit Einschienen Elektrofahwerk / With monorail electric trolley / Avec chariot monorail électrique



# AKE

AK 4 - AK 8

Modell	Kettenstränge	B		Fahr- geschwin- digkeit	Fahrmotor- leistung	Hauptmaße in mm															
		Flanschbreite von - bis bei Lastbolzegröße				Trolley speed	Trolley motor output	Main dimensions in mm													
		Largeur de fer de - à pour traverse taille						Vitesse chariot	Puissance moteur chariot	Dimensions principales en mm											
Model	Chain falls	Flange width from - to for load bar size		Trolley speed	Trolley motor output	A1	A2			A3 (3)	B1	B2	B3 (3)	B4	B5 1N	B5 2N	C1	C2	C3	D1	H1
Modèle	Brins de chaîne	Largeur de fer de - à pour traverse taille		Vitesse chariot	Puissance moteur chariot																
	Anzahl no. Nbr.	1 N mm	2 N mm	m/min	(5) kW																
AK 402- AK 406	1	50-179	180-310	16/4 (30/7,5) <sup>(7)</sup>	0,25/ 0,06 (0,50/ 0,12)	337	142	245	225	330	231	175	122	166	450	83	25	65	393		
AK 410	2	50-179	180-310			337	142	245	225	330	231	175	122	166	450	83	25	65	453		
AK 610 AK 612	1	66-185	186-310			400	172	245	265	390	190	176	169	230	530	107	31	85	510		
AK 412	2	66-185	186-310			337	142	245	225	330	231	175	122	166	450	83	25	65	453		
AK 716	1	74-196	197-310			488	209	245	312	430	190	181	181	240	640	150	32	120	625		
AK 620 AK 625	2	66-185	186-310			400	172	245	265	390	190	176	169	230	530	107	31	85	610		
AK 820 AK 825	1	74-196	197-310			488	209	245	312	430	190	181	181	240	640	150	32	120	600		
AK 725 AK 732	2	74-196	197-310			488	209	245	312	430	239	181	181	240	640	150	32	120	710		
AK 840+ AK 850	2	74-192	193-310			16/4 (8)	0,50/ 0,12	552	223	245	312	430	250	188	190	246	650	150	38	120	710

(3) für Fahrgeschwindigkeit 16/4 m/min/ for trolley speed 16/4 m/min/ pour vitesse chariot de 16/4 m/min

(5) Einschaltdauer 40 %/ duty cycle 40 %/ facteur de marche 40 %

(7) Fahrmotor mit Bremse, gegen Mehrpreis/ trolley motor with brake against add. price/ moteur chariot avec frein, prix sup.

(8) Elektrofahwerke ab 15 T mit 2 Fahrmotoren inkl. Bremse/ electric trolleys from 15 T up with 2 motors and brake/ chariots électriques à partir de 15 T avec 2 moteurs et frein







## 66/04 AK

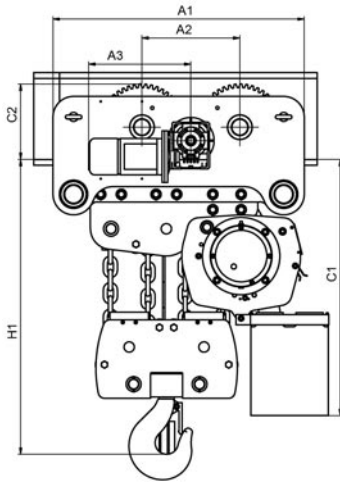
## Elektro-Kettenzug/ Electric Chain Hoist/ Palan électrique à chaîne

ISO 9001  
certified company

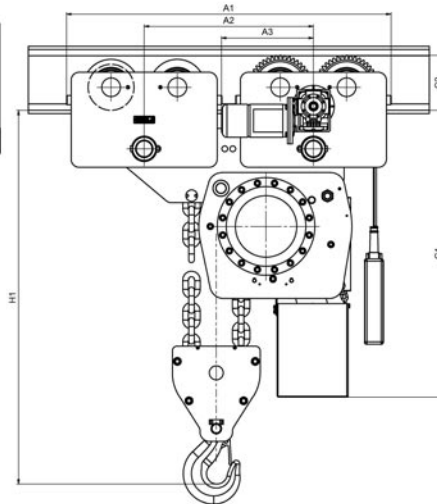
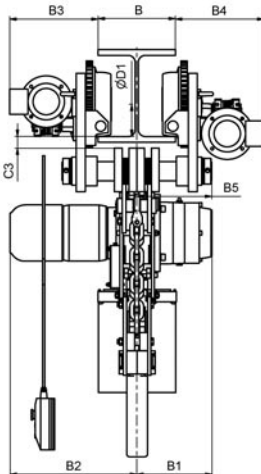
PREMIUM LINE

Mit Einschienen Elektrofahwerk / With monorail electric trolley / Avec chariot monorail électrique

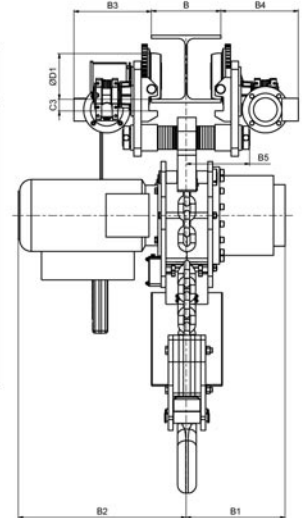
# AKE



AK 9



AK 10



Modell	Kettenstränge	B		Fahrgeschwindigkeit	Fahrmotorleistung	Hauptmaße in mm													
		Flanschbreite von - bis bei Lastbolzgröße				Main dimensions in mm													
		Largeur de fer de - à pour traverse taille				Dimensions principales en mm													
Model	Chain falls	Flange width from - to for load bar size		Trolley speed	Trolley motor output	A1	A2	A3 (3)	B1 (2)	B2 (2)	B3 (3)	B4	B5 1N	B5 2N	C1	C2	C3	D1	H1
Modèle	Brins de chaîne	Largeur de fer de - à pour traverse taille		Vitesse chariot	Puissance moteur chariot														
	Anzahl no. Nbr.	1 N mm	2 N mm	m/min	(5) kW														
AK 905	1	119-215	216-312	16/ 4 (6)	0,50/ 0,12	714	253	245	290 (360)	520 (562)	230	249	229	276	940	185	42	150	745
AK 906	1	119-215	216-312			714	253	245	290 (360)	520 (562)	230	249	229	276	940	185	42	150	745
AK 910	2	119-215	216-312			714	253	245	290 (360)	520 (562)	230	249	229	276	940	185	42	150	1000
AK 1010	1	160-310	-			1160	550	283	424	727	299	299	291	-	1248	185	45	150	1145
AK 912	2	119-215	216-312			714	253	245	290 (360)	520 (562)	230	249	229	276	940	185	42	150	1000
AK 1012	1	160-310	-			1160	550	283	424	727	299	299	291	-	1248	185	45	150	1145
AK 915	3	160-310	-		2x0,18/0,75	1039	380	290	290 (360)	520 (562)	296	296 (6)	290	-	990	272	43	250	1135
AK 920	4	160-310	-			1039	380	290	290 (360)	520 (562)	296	296 (6)	290	-	990	272	43	250	1135
AK 1020	2	160-310	-			1400	730	397	424	727	334	334	274	-	1234	237	50	200	1405
AK 925	5	160-310	-		2x1,00/0,25	1164	432	320	290 (360)	520 (562)	287	252 (6)	290	-	1040	341	46	300	1195
AK 1025	2	160-310	-	1400		730	397	424	727	334	334	274	-	1234	237	50	200	1405	
AK 930	6	160-310	-	(4)	(4)	(4)	(4)	290 (360)	520 (562)	(4)	(4)	(4)	(4)	(4)	(4)	(4)	(4)	(4)	1290
AK 1030	3	160-310	-	(4)	(4)	(4)	(4)	290 (360)	520 (562)	(4)	(4)	(4)	(4)	(4)	(4)	(4)	(4)	(4)	(4)

(2) Maße in Klammern bei schnellerer Hubgeschwindigkeit./ Dimensions in brackets for fast lifting speed./ Dimensions entre parenthèses pour vitesse de levage rapide.

(3) für Fahrgeschwindigkeit 16/4 m/min/ for trolley speed 16/4 m/min/ pour vitesse chariot de 16/4 m/min

(4) auf Anfrage/ on request/ sur demande

(5) Einschaltdauer 40 %/ duty cycle 40 %/ facteur de marche 40 %

(6) Maß bis zum zweiten Fahrmotor/ dimension up to second trolley motor/ dimension jusqu'au deuxième moteur du chariot

(8) Elektrofahrwerke ab 15 T mit 2 Fahrmotoren inkl. Bremse/ electric trolleys from 15 T up with 2 motors and brake/ chariots électriques à partir de 15 T avec 2 moteurs et frein



# 66/04 AK

# HADEF®



## Elektro-Kettenzug/ Electric Chain Hoist/ Palan électrique à chaîne

ISO 9001  
certified company

PREMIUM LINE

**Ausführung für Wechselstrom**  
**Version for AC (alternating current)**  
**Version pour courant alternatif monophasé**

# AW

**AWS – stationär/ stationary /fixe**

**AWR – mit Rollfahrwerk/ with push travel trolley/ avec chariot à pousser**

**AWH – mit Haspelfahrwerk/ with hand geared trolley/ avec chariot à avance par chaîne**

**AWE – mit Elektrofahrwerk/ with electric trolley/ avec chariot électrique**



Für Stromversorgung über eine 230 V Steckdose

For current supply with 230 V socket

Pour prise de courant 230 V

# 3m/M6

Tragfähigkeit/ Kettenstränge	Modell	Hub- geschwindigkeit	Hubmotor Leistung	Einschalt- dauer	Träger- flanschbreite					
					Capacity/ Chain falls	Model	Flange Width			
							Capacité/ Brins de chaîne	Modèle	Largeur de fer	
									1 N	2 N
kg		m/min	kW	%	mm	mm				
500 / 1	AW 405	6,0	0,55	40	50-179	180-310				
1000 / 2	AW 410	3,0	0,55	40	50-179	180-310				
1000 / 1	AW 610	8,0	2,2 <sup>(1)</sup>	100 <sup>(2)</sup>	66-185	186-310				
2000 / 2	AW 620	4,0	2,2 <sup>(1)</sup>	100 <sup>(3)</sup>	66-185	186-310				

(1) Nennstrom/nominal current/courant nominal 16 Amp.

(2) Max. 15 m Hubhöhe/max. 15 m lifting height/max. 15 m hauteur de levage

(3) Max. 8 m Hubhöhe/max. 8 m lifting height/max. 8 m hauteur de levage

FEM 9.511/ ISO 4301 = 3m/M6






## 66/04 AK

### Elektro-Kettenzug/ Electric Chain Hoist/ Palan électrique à chaîne


ISO 9001  
certified company


PREMIUM LINE

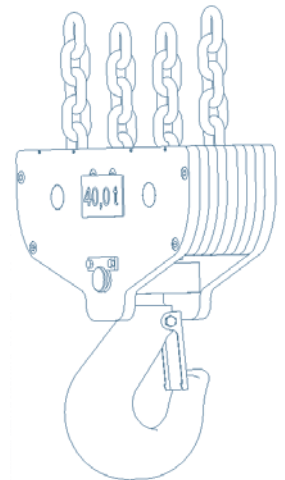
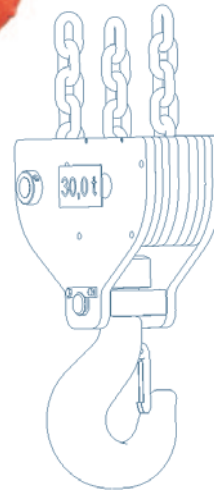
 bis 60 t Tragfähigkeit  
up to 60 t capacity  
jusqu'à 60 t capacité



## AK 10 10 – 60 t

 standardmäßig mit stufenloser  
Fahrgeschwindigkeit von 0,1 - 8 m/min  
variable trolley speed of 0,1 - 8 m/min  
as standard  
en standard vitesse progressive  
de 0,1 jusqu'à 8 m/min pour le  
chariot

 bis Triebwerkseinstufung  
5 m möglich  
available up to 5 m classification  
disponible jusqu'à 5 m



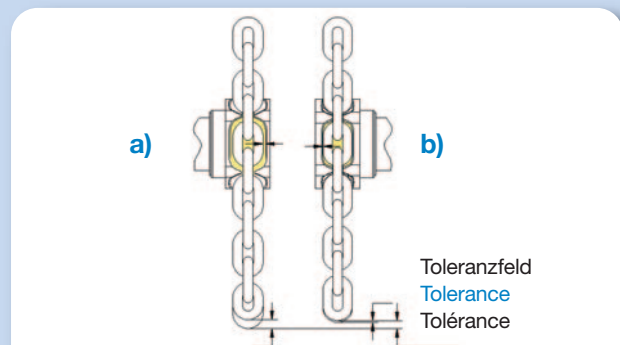
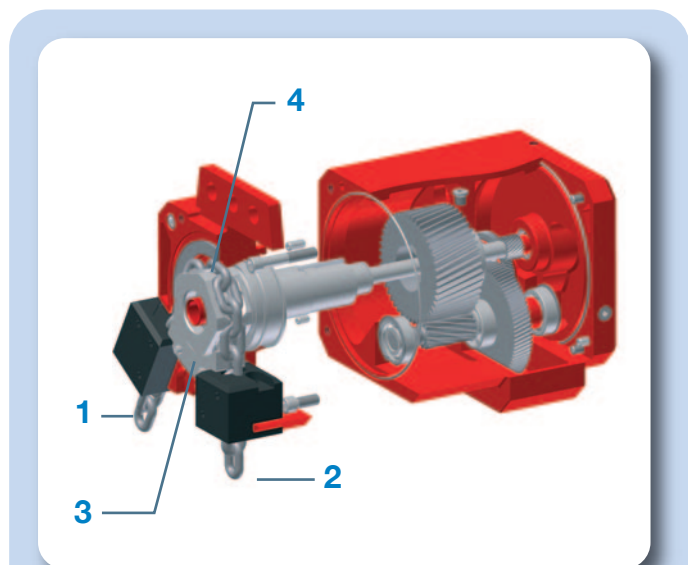

**HADEF Qualitätsvorsprung ! HADEF top quality for your success !  
HADEF la qualité irréprochable**

Vier Details garantieren langlebigen Kettentrieb !

Four details guarantee longevity of chain drive !

Quatre points vous garantissent une longue durée de vie de votre chaîne

- 1** Definiertes Ketteneinlauf mit Verdrehungsschutz  
**Precision feed of chain with twist protection**  
 Guide chaîne empêchant la chaîne de se vriller
- 2** Eng tolerierte RUD Hochleistungslastkette  
**High quality RUD load chain with optimised tolerances**  
 Chaîne de levage RUD avec tolérance ajustée à nos appareils
- 3** Darauf abgestimmtes präzise gefertigtes Kettenrad  
**Precisely matched chain wheel**  
 Noix de charge usiné avec précision
- 4** Gehärtete, verschleißarme Kettenführung  
**Hardened chain guide with low wear**  
 Guide chaîne traité pour une durée de vie plus longue


 im Vergleich:  
 Standard Kette  
 nach DIN 818  
 compared  
 to a standard chain  
 acc. to DIN 818  
 en comparaison  
 d'une chaîne standard  
 selon DIN 818

 RUD Hochleistungslastkette  
 mit optimierten Toleranzen bei  
 identischer Ketteabmessung  
 High quality RUD load chain  
 of identical size as a) but with  
 improved tolerances  
 Chaîne de charge de haute  
 qualité de la même taille  
 comme chaîne a) mais  
 optimisée pour le palan

**Hohe Laufruhe - Geringer Verschleiß -  
Hohe Wirtschaftlichkeit**
**Smooth running - Low wear -  
High efficiency**
**Silencieux - Faible usure - Efficace**

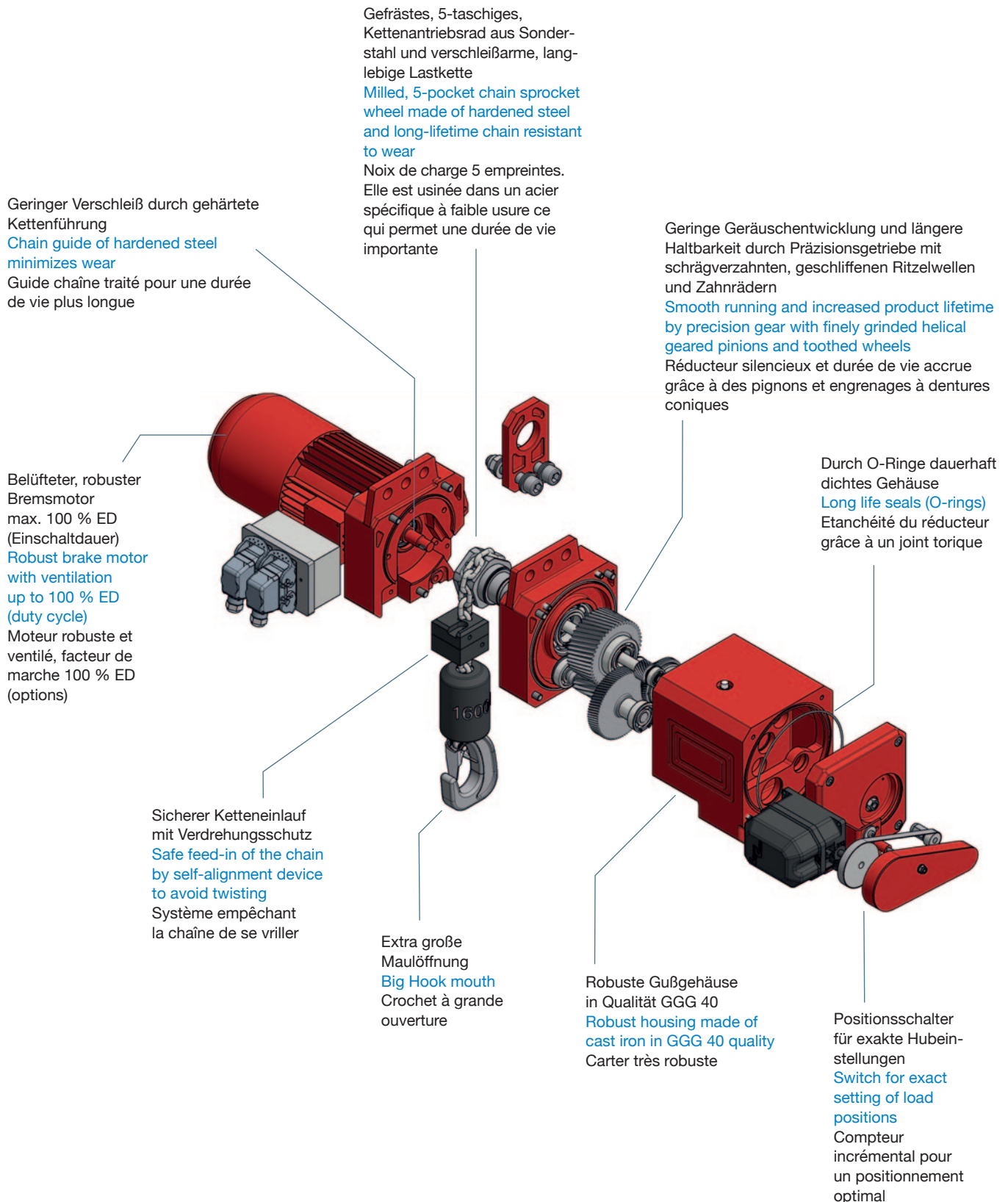



## 66/04 AK

## Elektro-Kettenzug/ Electric Chain Hoist/ Palan électrique à chaîne

ISO 9001  
certified company

PREMIUM LINE



Gefrästes, 5-taschiges, Kettenantriebsrad aus Sonderstahl und verschleißarme, langlebige Lastkette

Milled, 5-pocket chain sprocket wheel made of hardened steel and long-lifetime chain resistant to wear

Noix de charge 5 empreintes. Elle est usinée dans un acier spécifique à faible usure ce qui permet une durée de vie importante

Geringer Verschleiß durch gehärtete Kettenführung  
Chain guide of hardened steel minimizes wear  
Guide chaîne traité pour une durée de vie plus longue

Geringe Geräusentwicklung und längere Haltbarkeit durch Präzisionsgetriebe mit schrägverzahnten, geschliffenen Ritzelwellen und Zahnradern  
Smooth running and increased product lifetime by precision gear with finely grinded helical geared pinions and toothed wheels  
Réducteur silencieux et durée de vie accrue grâce à des pignons et engrenages à dentures coniques

Belüfteter, robuster Bremsmotor max. 100 % ED (Einschaltdauer)  
Robust brake motor with ventilation up to 100 % ED (duty cycle)  
Moteur robuste et ventilé, facteur de marche 100 % ED (options)

Durch O-Ringe dauerhaft dichtes Gehäuse  
Long life seals (O-rings)  
Étanchéité du réducteur grâce à un joint torique

Sicherer Ketteneinlauf mit Verdrehungsschutz  
Safe feed-in of the chain by self-alignment device to avoid twisting  
Système empêchant la chaîne de se vriller

Extra große Maulöffnung  
Big Hook mouth  
Crochet à grande ouverture

Robuste Gußgehäuse in Qualität GGG 40  
Robust housing made of cast iron in GGG 40 quality  
Carter très robuste

Positionsschalter für exakte Hubeinstellungen  
Switch for exact setting of load positions  
Compteur incrémental pour un positionnement optimal





## Optionen/ Options / Options

Hakenaufhängung statt Aufhängeöse  
Suspension hook instead of  
suspension eye  
Crochet de suspension au lieu  
de l'œillet



Andere Spannung  
Other voltages  
Autres tensions  
(Standard: 400 V/50 Hz)

Funksteuerung  
Radio control  
Radio commande



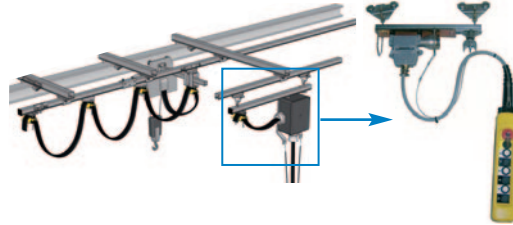
Funksteuerungshalterung  
Radio control support  
Support radio  
commande



Frequenzsteuerung zur stufenlosen  
Geschwindigkeitsregelung  
Frequency control  
for variable speed  
adjustment  
Variateur de fréquence  
pour régulation  
de vitesse



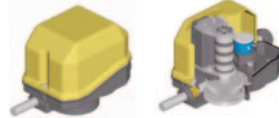
Schleppkabel mit Kabelwagen  
und Spezial-Profileschiene  
Trailing cable with cable  
trailer and special  
sectional track  
Alimentation par câble plat



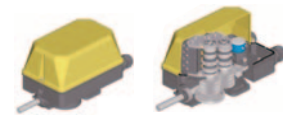
Idealsteuerung mit separat  
verfahrbarem Steuerschalter  
Ideal control with separately  
movable pendant control  
Systeme de commande par boîte  
à bouton mobile



Positionsschalter,  
mechanisch  
Positioning switch,  
mechanic  
Sélecteur à cames,  
fin de course mécanique

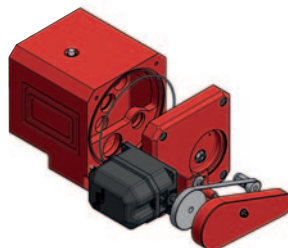


Zur Einstellung von bis zu  
4 Hub-Senkpositionen  
For precise setting of up to  
4 positions (lifting + lowering)  
Pour réglage jusqu'à 4 positions



Zur Einstellung von bis zu  
12 Hub-Senkpositionen  
For precise setting of up to  
12 positions (lifting + lowering)  
Pour réglage jusqu'à 12 positions

Positionsschalter/ Inkrementalgeber  
zur Programmierung von bis zu  
8 Anfahrpositionen  
Electronic Incremental counter  
up to 8 determined positions  
Compteur incremental électronique  
à programmer jusqu'à 8 positions



# 66/04 AK

ISO 9001  
certified company

## Elektro-Kettenzug/ Electric Chain Hoist/ Palan électrique à chaîne

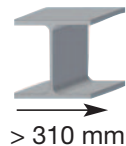
PREMIUM LINE

# HADEF®



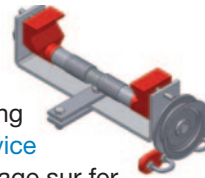
### Optionen/ Options / Options

Trägerflanschbreite  
Flange width  
Largeur de fer

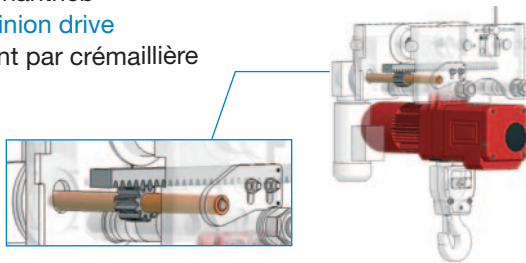


> 310 mm

Feststellvorrichtung  
Beam locking device  
Dispositif de blocage sur fer



Zahnstangenantrieb  
Rack and pinion drive  
Entraînement par crémaillère

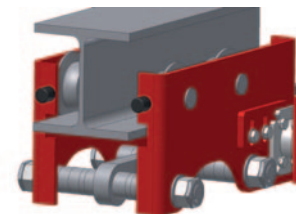


Fahrwerksendschalter  
(Schützsteuerung erforderlich)  
Trolley limit switch  
(low voltage control required)  
Fin de course chariot (commande basse tension nécessaire)



Andere Fahrgeschwindigkeiten  
Other travel speeds  
Autres vitesses de direction

Gummipuffer  
für Roll- und Haspelfahrwerk  
Rubber end stops for push travel  
and hand geared trolley  
Butées caoutchouc pour chariot  
à pousser et à avance par chaîne



Edelstahl  
Stainless  
Steel  
Inox



Edelstahl-Schaltkasten  
oder verzinkte Ausführung  
Stainless steel terminal box  
or zinc plated version  
Armoire de commande inox  
ou version zinguée

Stillstandsheizung  
für den Motor  
Heating facility for the electric  
motor for out of use period  
Résistance de chauffage  
anticondensation pour le  
moteur en position d'arrêt

Sonderanstriche  
Special paint  
Peinture spéciale



66/04 AK

**HADEF**®



Elektro-Kettenzug/ Electric Chain Hoist/  
Palan électrique à chaîne

ISO 9001  
certified company

PREMIUM LINE



Foto: MAKRA



02/22

**HADEF**®

