

# Amazon Cases & Racks™

Amazon Cases & Racks™





A lush tropical forest scene with large palm trees in the foreground and a dense canopy of green foliage in the background. A river is visible in the lower right corner, reflecting the surrounding greenery.

# Table des matières

**2** Présentation

## **Amazon Cases**

**4** Caractéristiques

**6** Dimensions et références

**8** Accessoires

## **Amazon Racks**

**11** Caractéristiques

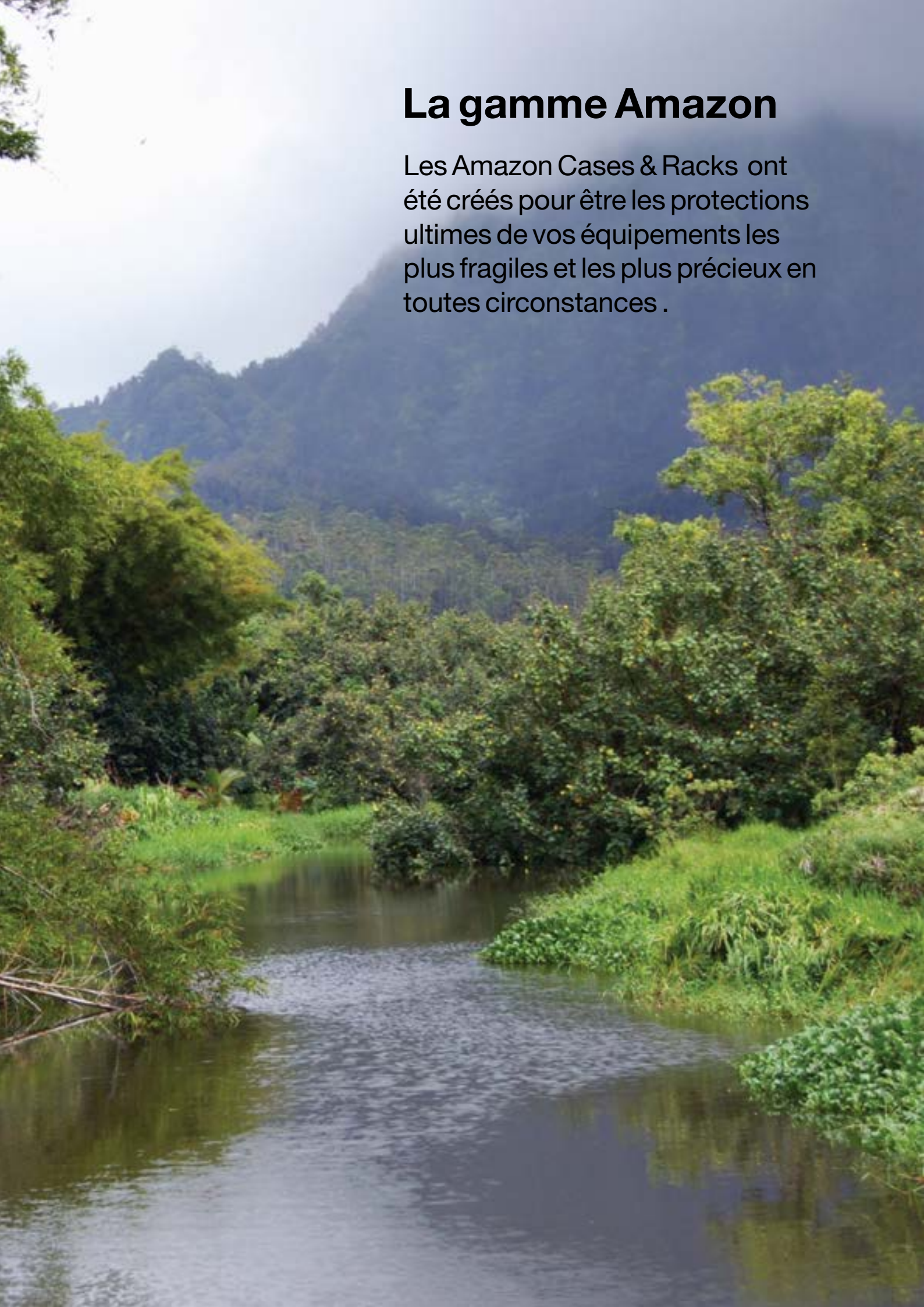
**12** Dimensions et références

**14** Accessoires



# La gamme Amazon

Les Amazon Cases & Racks ont été créés pour être les protections ultimes de vos équipements les plus fragiles et les plus précieux en toutes circonstances .





# Présentation

La conception unique et brevetée des Amazon Cases & Racks combine robustesse et légèreté, et permet la personnalisation et l'adaptation à la plupart des besoins spécifiques de nos clients.

Rotomoulés à partir de polyéthylène vierge, les Amazon Cases & Racks résistent aux chutes, chocs, températures extrêmes, vibrations et sont étanches à l'eau et aux poussières.

Il est possible, en option, de modifier leur inflammabilité, d'abaisser leur réflectivité infrarouge, de les rendre antistatiques.

La mousse de polyéthylène utilisée pour les calages offre, lors des chocs, les niveaux les plus élevés de capacité d'absorption de l'impact. La nature inerte de la mousse apporte la garantie qu'aucune contamination chimique ou corrosion de l'équipement intérieur n'est possible.

Les inserts en acier encapsulés dans les parois des Amazon Cases & Racks garantissent une fixation solide des fermetures papillon et des poignées, et permettent leur remplacement rapide sur le terrain si nécessaire.

Un joint en silicone assure l'étanchéité à l'eau et à la poussière entre le couvercle et la base.

En option, afin de faciliter la manutention des caisses les plus longues, des roulettes encastrées de grande résistance diamètre 70 mm, peuvent être ajoutées sans modifier les capacités d'empilement des Amazon Cases & Racks.

De nombreuses options sont disponibles parmi lesquelles:

- Points d'ancrage en acier inoxydable pour immobilisation lors du transport ou levage par grue.
- Poignées en acier inoxydable.
- Fermetures cadénassables



Idéaux en tous points du globe pour des applications propres à la défense, la marine, la sécurité, le pétrole et le gaz, les satellites et les télécommunications, les Amazon Cases & Racks apportent tous les avantages de la technologie du rotomoulage mais sans cavité murale épaisse et inutile, sans ouverture supérieure étroite restrictive et sans couvercle profond encombrant. Les Amazon Cases & Racks vous offrent à encombrement égal plus d'espace intérieur utile.

Il y a encore plus d'innovations à l'intérieur des Amazon Racks. Un châssis léger en aluminium, suspendu par huit supports antivibratoires élastomères, fournit un « espace tampon » entre le cadre et le container externe. C'est la manière la plus efficace pour protéger les équipements délicats. D'autres versions en acier inoxydable pour charges lourdes ou environnements corrosifs sont disponibles sur demande.



Conteneurs et racks 19 pouces rotomoulés, légers et résistants pour utilisation en milieux extrêmes.





# Caractéristiques des Amazon Cases

## Amazon Cases®

Toutes les Amazon Cases sont fabriquées par rotomoulage, procédé idéal pour la réalisation de produits résistants et étanches. Le rotomoulage permet au polymère de haute qualité de s'épaissir sur les bords et dans les coins pour plus de solidité et de résistance. Résultat de dizaines d'années d'expérience dans la fabrication de conteneurs réutilisables, les Amazon Cases offrent plus de solidité et plus de volume utile que n'importe quel autre produit rotomoulé comparable.

## Les Amazon Cases & Racks sont conformes aux normes suivantes:

MIL-STD-810F  
DEF STAN 00-35  
IP65  
RoHS  
Code OTAN

- Aspect:** teintées dans la masse les Amazon Cases ne craignent pas les rayures.
- Coloris:** disponibles en vert olive, et noir. Autres coloris disponibles pour des commandes de 25 ou plus. Tous les coloris sont "UV-stabilised".
- Poignées:** en ABS haute résistance avec grip surmoulé en caoutchouc.
- Couvercle:** extra-plat, plus rigide, moins encombrant.
- Jointure:** lèvre du couvercle s'encastrent dans la base pour une résistance optimale aux impacts latéraux.
- NSN Nato Stock Numbers (codes OTAN)** disponibles sur demande.
- Pat. Brevets déposés et en cours.**
- Rotomoulées** à partir de high-grade virgin polyéthylène (LLDPE)
- Confort :** les coins et arêtes des Amazon Cases sont arrondis pour une manipulation confortable.
- Étanche:** Un joint en silicone garantit la conformité à la norme IP65.
- Espace** intérieur maximisé par rapport à l'encombrement extérieur.
- Stockage :** système de damier moulé permettant un empilement sécurisé dans les 2 axes.
- Température :** stable aux UV, résiste aux températures allant de -40°C à +70°C.
- Résistance** à la corrosion, aux acides, aux dérivés du pétrole et aux solvants. Facile à nettoyer.

Damier moulé pour un empilement stable dans les 2 axes.

Réserve pour étiquette format A5.

Charnières en acier inoxydable.

Couvercle extra plat, pour un encombrement minimum.

La lèvre du couvercle s'encastre dans la coque pour éviter le déplacement du couvercle en cas de chocs.

Poignées moulées en ABS.

Joint d'étanchéité tubulaire en silicone garantissant l'étanchéité entre le conteneur et le couvercle.

Câble de retenue du couvercle en acier inoxydable.

Parois rigides extra-plates offrant une ouverture supérieure (fenêtre) maximale.

Fermetures papillon en acier inoxydable entièrement encastrées et plombables.

Coin et arêtes arrondis pour une meilleure résistance aux chocs et une manipulation confortable.

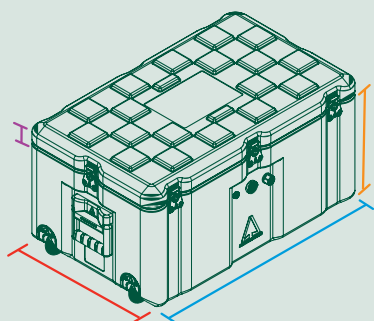


### Clé de lecture des références :

<b>AC</b>	<b>75</b>	<b>45</b>	—	<b>33</b>	<b>07</b>	<b>/AC</b>
Code Amazon Case	Longueur	Largeur		Hauteur base	Hauteur couvercle	Suffixe

### Clé de suffixe

<b>/AC</b>	<b>/FL</b>
Couvercle Amovible	Patins de gerbage



### Code OTAN (NSN)

<b>NSN 8145</b>	—	<b>99</b>	—	<b>761-2696</b>
Code de classification OTAN		Code NCB 99 = UK		Identifiant

# Amazon Cases

Référence	Dimensions*								m³	kg	Nbre	Nbre	Nbre			NSN # (code otan)
	Extérieures mm			Intérieures mm			Profondeur en mm									
	L	W	H	L	W	H	Base	Couvercle								
AC4530-2307	450	300	300	390	240	260	205	55	0.04	5.0	2	2	2	Non	Non	8145-99-253-0976
AC4631-0808	458	305	153	374	222	117	59	59	0.02	4.1	0	2	2	Non	Non	8145-99-587-3852
AC4631-2110	458	305	305	374	222	269	185	84	0.04	6.1	2	2	2	Non	Non	8145-99-152-0888
AC5045-3307	500	450	400	440	390	360	305	55	0.09	8.5	2	4	2	Non	Non	8145-99-968-4816
AC5048-3807	500	480	450	440	420	410	355	55	0.11	9.0	2	6	2	Non	Non	8145-99-891-0808
AC5644-6210	559	439	712	476	355	676	592	84	0.17	9.7	2	6	2	Non	Non	8145-99-979-4522
AC6030-5307	600	300	600	540	240	560	505	55	0.11	9.4	2	5	3	Non	Non	8145-99-667-6868
AC6040-4307	600	400	500	540	340	460	405	55	0.12	10.9	2	5	3	Non	Non	8145-99-551-4820
AC6045-2307	600	450	300	540	390	260	205	55	0.08	9.2	2	5	3	Non	Non	8145-99-893-7854
AC6045-3307	600	450	400	540	390	360	305	55	0.11	9.6	2	5	3	Non	Non	8145-99-666-7176
AC6045-4307	600	450	500	540	390	460	405	55	0.14	11.2	2	5	3	Non	Non	8145-99-887-2317
AC6060-4307	600	600	500	540	540	460	405	55	0.18	13.0	4	7	3	Non	Non	8145-99-402-7149
AC6060-5307	600	600	600	540	540	560	505	55	0.22	15.5	4	7	3	Non	Non	8145-99-235-4895
AC6146-2110	610	458	305	527	374	269	186	84	0.09	7.7	2	5	3	Non	Non	8145-99-614-4803
AC6146-4211	610	458	521	527	374	485	402	84	0.15	9.7	2	5	3	Non	Non	8145-99-396-2047
AC6161-4615	610	610	610	527	527	549	440	19	0.23	14.0	4	7	3	Non	Non	8145-99-979-4522
AC7545-3307	750	450	400	690	390	360	305	55	0.14	12.3	2	5	3	Option	Non	8145-99-761-2696
AC7545-4307	750	450	500	690	390	460	405	55	0.17	13.7	2	5	3	Option	Non	8145-99-388-6300
AC7545-5307	750	450	600	690	390	560	505	55	0.20	15.4	2	5	3	Option	Non	8145-99-729-6181
AC7552-3010	743	515	407	660	431	371	287	84	0.16	12.7	2	5	3	Non	Non	8145-99-814-4114
AC7560-2307	750	600	300	690	540	260	205	55	0.14	13.0	4	7	3	Option	Non	8145-99-751-6085
AC7560-3307	750	600	400	690	540	360	305	55	0.18	13.4	4	7	3	Option	Non	8145-99-514-4366
AC7560-4307	750	600	500	690	540	460	405	55	0.23	15.9	4	7	3	Option	Non	8145-99-891-0545
AC7560-5307	750	600	600	690	540	560	505	55	0.27	17.2	4	7	3	Option	Non	8145-99-754-8113
AC8249-2507	820	483	320	736	400	284	228	55	0.13	12.0	2	5	3	Non	Non	8145-99-891-7731
AC8754-6115/AC	864	531	760	779	446	700	570	130	0.35	18.0	6	10	x	Option	Non	8145-99-480-8493
AC8754-1561/AC	864	531	760	779	446	700	110	590	0.35	18.0	6	10	x	Option	Non	8145-99-585-8854
AC8775-6115/AC	864	745	760	779	660	700	570	130	0.49	22.2	4	12	x	Option	Non	8145-99-471-5373
AC8775-1561/AC	864	745	760	779	660	700	110	590	0.49	22.2	4	12	x	Option	Non	8145-99-551-8729
AC9045-2307	900	450	300	840	390	260	205	55	0.12	12.7	2	6	4	Option	Option	8145-99-998-2342
AC9045-3307	900	450	400	840	390	360	305	55	0.16	14.1	2	6	4	Option	Option	8145-99-562-6415
AC9045-3327/AC	900	450	620	815	365	560	305	255	0.24	14.1	2	10	x	Option	Option	8145-99-284-3371
AC9045-4307	900	450	500	840	390	460	405	55	0.20	14.7	2	6	4	Option	Option	8145-99-362-3513
AC9045-5307	900	450	600	840	390	560	505	55	0.24	15.4	2	6	4	Option	Option	8145-99-307-5179
AC9060-3307	900	600	400	840	540	360	305	55	0.22	17.5	4	8	4	Option	Option	8145-99-147-9484
AC9060-4307	900	600	500	840	540	460	405	55	0.27	19.6	4	8	4	Option	Option	8145-99-666-7174
AC9060-5307	900	600	600	840	540	560	505	55	0.32	21.6	4	8	4	Option	Option	8145-99-376-9256
AC9060-3327/AC	900	600	600	840	540	560	305	255	0.32	22.6	8	12	x	Option	Option	8145-99-492-9646
AC9060-2733/AC	900	600	600	840	540	560	235	325	0.32	22.6	8	12	x	Option	Option	8145-99-731-8675
AC9060-4327/AC	900	600	700	840	540	660	405	255	0.38	20.0	8	12	x	Option	Option	8145-99-484-3618
AC9060-2743/AC	900	600	700	840	540	660	235	425	0.38	20.0	8	12	0	Option	Option	8145-99-813-3100



Référence	Dimensions*								m <sup>3</sup>	kg	Nbre	Nbre	Nbre			NSN # (code otan)
	Extérieures mm			Intérieures mm			Profondeur en mm									
	L	W	H	L	W	H	Base	Couvercle								
AC9060-5327/AC	900	600	800	840	540	760	505	255	0.43	26.8	8	12	x	Option	Option	8145-99-151-7437
AC9060-2753/AC	900	600	800	840	540	760	235	525	0.43	26.8	8	12	x	Option	Option	8145-99-982-0267
AC9060-7307	900	600	800	840	540	760	705	55	0.43	25.9	4	8	4	Option	Option	8145-99-133-7686
AC9060-7327/AC	900	600	1000	840	540	960	705	255	0.54	35.5	8	12	x	Option	Option	8145-99-151-7438
AC9060-2773/AC	900	600	1000	840	540	960	235	725	0.54	35.5	8	12	x	Option	Option	8145-99-356-0226
AC9075/2307/AC	900	750	310	816	666	230	195	35	0.21	16.5	4	14	x	Option	Option	-
AC9261-4115/AC	915	610	559	831	527	498	389	109	0.31	19.9	4	8	x	Non	Non	8145-99-213-6924
AC9595-4346/AC/FL	947	947	889	863	863	765	414	351	0.80	26.2	8	16	x	Non	+	8145-99-883-3490
AC1175/2307/AC	1050	750	310	966	666	230	195	35	0.31	18.5	4	16	x	Option	Option	-
AC1187-6115/AC	1067	864	760	982	779	700	570	130	0.70	29.7	8	14	x	Option	Option	8145-99-241-7308
AC1187-1561/AC	1067	864	760	982	779	700	110	590	0.70	29.7	8	14	x	Option	Option	8145-99-813-3097
AC1245-3327/AC	1200	450	620	1115	365	560	305	255	0.32	19.5	2	12	x	Option	Option	8145-99-455-8174
AC1260-4307	1200	600	500	1140	540	460	405	55	0.36	26.9	4	9	5	Option	Option	8145-99-228-3882
AC1260-5307	1200	600	600	1140	540	560	505	55	0.43	27.3	4	9	5	Option	Option	8145-99-342-1189
AC1275/2307/AC	1200	750	310	1116	666	230	195	35	0.28	20.5	4	16	x	Option	Option	-
AC1275-3213/AC	1200	750	450	1116	666	390	275	115	0.41	24.6	4	14	x	Option	Option	8145-99-845-8193
AC1275-1332/AC	1200	750	450	1116	666	390	95	295	0.41	24.6	4	14	x	Option	Option	8145-99-500-9794
AC1387-6115/AC	1281	864	760	1196	779	700	570	130	0.84	34.5	8	16	x	Option	Option	8145-99-961-4313
AC1387-1561/AC	1281	864	760	1196	779	700	110	590	0.84	34.5	8	16	x	Option	Option	8145-99-997-2703
AC1446-2811	1347	458	381	1263	374	320	249	71	0.24	18.3	4	7	5	Non	Non	8145-99-553-3446
AC1475/2307/AC	1350	750	310	1216	666	230	195	35	0.31	22.5	4	18	x	Option	Option	-
AC1475-4825/AC/FL	1353	743	724	1270	660	612	401	211	0.73	35.8	8	16	x	Non	+	8145-99-348-1087
AC1545-3327/AC	1500	450	620	1415	365	560	305	255	0.41	23.7	2	14	x	Option	Option	8145-99-151-7436
AC1548-2018/AC	1505	489	356	1422	406	305	166	147	0.26	24.9	4	12	x	Non	Non	8145-99-837-0758
AC1575-3213/AC	1500	750	450	1416	666	390	275	115	0.51	29.6	4	16	x	Option	Option	8145-99-726-0653
AC1575-1332/AC	1500	750	450	1416	666	390	95	295	0.51	29.6	4	16	x	Option	Option	8145-99-213-5247
AC1687-6115/AC	1581	864	760	1496	779	700	570	130	1.04	40.7	8	18	x	Option	Option	8145-99-254-3587
AC1687-1561/AC	1581	864	760	1496	779	700	110	590	1.04	40.7	8	18	x	Option	Option	8145-99-856-4369
AC1845-3327/AC	1800	450	620	1715	365	560	305	255	0.49	27.8	2	16	x	Option	Option	8145-99-572-6588
AC1875-3213/AC	1800	750	450	1716	666	390	275	115	0.61	34.7	4	18	x	Option	Option	8145-99-844-5056
AC1875-1332/AC	1800	750	450	1716	666	390	95	295	0.61	34.7	4	18	x	Option	Option	8145-99-726-0652
AC2156-2316/AC	2057	560	385	1981	482	355	-	-	0.44	32.4	8	18	x	Non	Non	8145-99-488-8779
AC2145-3327/AC	2100	450	620	2015	365	560	305	255	0.57	32.8	6	18	x	Option	Option	8145-99-813-3098
AC2445-3327/AC	2400	450	620	2315	365	560	305	255	0.65	36.8	6	20	x	Option	Option	8145-99-974-7580
AC2745/3327/AC	2700	450	620	2615	365	560	305	255	0.73	41.0	6	22	x	Option	Option	8145-99-667-7005

Les données fournies dans ce catalogue n'ont pas de valeur contractuelle.

\* Tolérance dimensionnelle +/- (1% +1mm).

\*\* Les roulettes sont toujours optionnelles.

\*\*\* Le sigle + dans la colonne Patins indique la présence de patins de palettisation moulés dans la caisse.

# Accessoires Amazon Cases

## Valve de décompression (PRV)

Valve de décompression et d'équilibrage automatique à 2 voies, avec bouton de purge manuel prioritaire. Permet l'égalisation de la pression à l'intérieur et à l'extérieur du conteneur.

AAPRV



## Valve d'équilibrage membrane Gore®

La valve d'équilibrage automatique de pression avec membrane Gore® permet un équilibrage graduel de la pression interne et externe sans pénétration de poussière ou d'eau.

AAGTV



## Indicateur d'humidité

Des indicateurs d'humidité et des dessiccants remplaçables peuvent être installés pour une maîtrise du taux d'humidité pendant les stockages à long terme.

AAHI



## Fermeture à cadenas

Les fermetures standard peuvent être remplacées par des grenouillères avec un anneau pour cadenas de diamètre intérieur 9 mm (réf : AABTPL/BK) ou par des fermetures papillons cadénassables (réf : AALPL/BK).

AABTPL/BK



AALPL/BK



## Anneaux d'arrimage

Des anneaux d'arrimage en acier sont disponibles pour la fixation des Amazon Cases & Racks sur les ponts des cargos ou dans des applications de fret aérien.

AAGTV



## Poignée en acier

Des poignées en acier sont disponibles comme alternatives aux poignées moulées par injection proposées de série.

AAHSB/BK



## Poignée moulée par injections

Le nombre de poignées fournies avec les caisses standard est indiqué dans la liste des dimensions. Des poignées moulées par injection supplémentaires peuvent être installées le cas échéant.

AAHPL/BK



## Fermeture à clé

Système de fermeture par verrou à clé.

AALC236/BK





## Patins de levage pour chariot élévateur

Kits de patins en polyéthylène se fixant sous les Amazon Cases pour faciliter l'accès des fourches des chariots élévateurs .

AAFS45-2/BK pour AC9045-AC1245  
 AAFS45-2-1W/BK pour AC1545-AC2745  
 AAFS60-2/BK pour AC9060  
 AAFS60-3/BK pour AC1260  
 AAFS75-2/BK pour AC1275  
 AAFS75-3/BK pour AC1575  
 AAFS75-4/BK pour AC1875  
 AAFS87-2/BK pour AC1187  
 AAFS87-3/BK pour AC1387  
 AAFS87-4/BK pour AC1687



## Poches de rangement pour câbles et accessoires

Poches de rangement sur-mesure se fixant dans les couvercles ou dans la base des Amazon Cases.

Disponibles sur demande



## Intercalaire d'empilage

Intercalaire d'empilage permettant la superposition d'un Amazon Rack sur une Amazon Case.

AAINT610/BK



## Etiquette effaçable & porte document

Les étiquettes effaçables AAWWLA5 et porte document AAA5DH sont au format A5. Ils peuvent être placés dans la réserve prévue sur le couvercle.

AAWWLA5

AAA5DH



## Roues & intercalaire à roues

Les Amazon Cases de plus de 750mm de longueur peuvent être équipées en option de 2 roues diamètre 70mm (réf: AAW001). Robustes, elles permettent une manutention aisée. Encastrées dans les réserves de l'Amazon Case, les roues n'interfèrent pas avec l'empilage ou le rangement. En option les réserves des roulettes non utilisées peuvent être munies d'une plaque de bouchage (réf: AAWC/BK). Les intercalaires d'empilage (réf: AAIN610W/BK) peuvent être équipés de 4 roulettes de 100mm garantissant l'empilage et le déplacement en toute sécurité de charges lourdes pouvant peser jusqu'à 300Kg.

AAW001

AAWC/BK

AAINT610W/BK







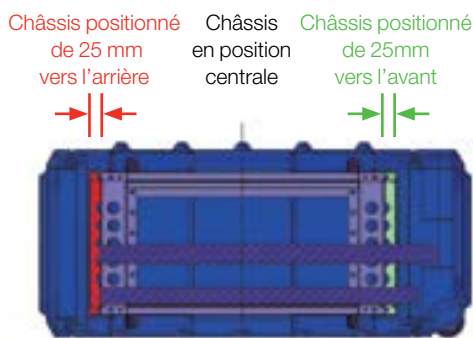
# Caractéristiques Amazon Rack

## Amazon Racks

Les designers d'Amazon ont conçu une nouvelle génération de racks 19 pouces pour protéger les équipements électroniques, informatiques et de télécommunications dans les environnements climatiques et mécaniques les plus sévères. Les Amazon Racks combinent la résistance d'une coque rotomoulée avec la légèreté d'un châssis 19" en aluminium, suspendu par un système unique d'amortisseurs élastomères.

## Position du rack

Les châssis 19" des Amazon Racks (hormis ceux munis de l'option "EasyGlide") peuvent être avancés ou reculés de 25mm par rapport à la position centrale standard.



## Caractéristiques complémentaires des Amazon Racks par rapport aux Amazon Cases.

- U Tailles:** disponibles de 4U à 14U avec châssis 19" disponibles en plusieurs profondeurs.
- Amortisseurs:** Le châssis est monté sur 8 amortisseurs anti-chocs et anti-vibrations, en élastomères orientés à 45° pour une protection optimale contre les chocs dans toutes les directions.
- Espace tampon** entre le châssis 19" et les parois internes du coffret autorisant un débattement important lors d'un choc éventuel.
- EasyGlide™:** L'option 'EasyGlide' est un châssis amovible coulissant à ancrage automatique facilitant les interventions de maintenance sur les équipements.
- RoHS** **RoHS:** Les Amazon Racks sont totalement conforme à la norme RoHS.
- Visserie:** les rails 19" des châssis en aluminium sont munis de trous carrés pouvant recevoir des écrous cages flottants en acier inoxydable M6 (facilement remplaçable sans outils). Les équipements électroniques sont fixés par des boulons au standard M6 vissés dans les écrous cages.
- Stockage:** Tous les racks s'empilent et s'alignent frontalement quelles que soient leurs profondeurs.
- Normes:** conformes aux normes BS5954/BS EN60297/DIN41494
- Milieux corrosifs:** En option châssis en acier inoxydable disponible pour utilisation en environnement salin.
- Charges lourdes:** châssis adapté aux charges lourdes sur demande.

Poignées moulées en ABS.

Emplacement pour ferrures de solidarisation.

Tous les racks s'empilent et s'alignent frontalement quelles que soient leurs profondeurs.

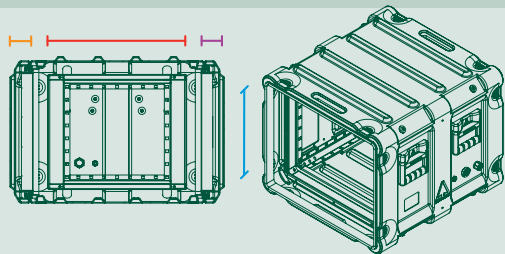
"Espace tampon" entre le châssis et les parois internes du conteneur 19" autorisant un débattement important lors d'un choc.

La lèvre du couvercle s'encastre dans la coque pour éviter le déplacement du couvercle en cas de chocs.

Amortisseurs élastomères anti-chocs et anti-vibrations.

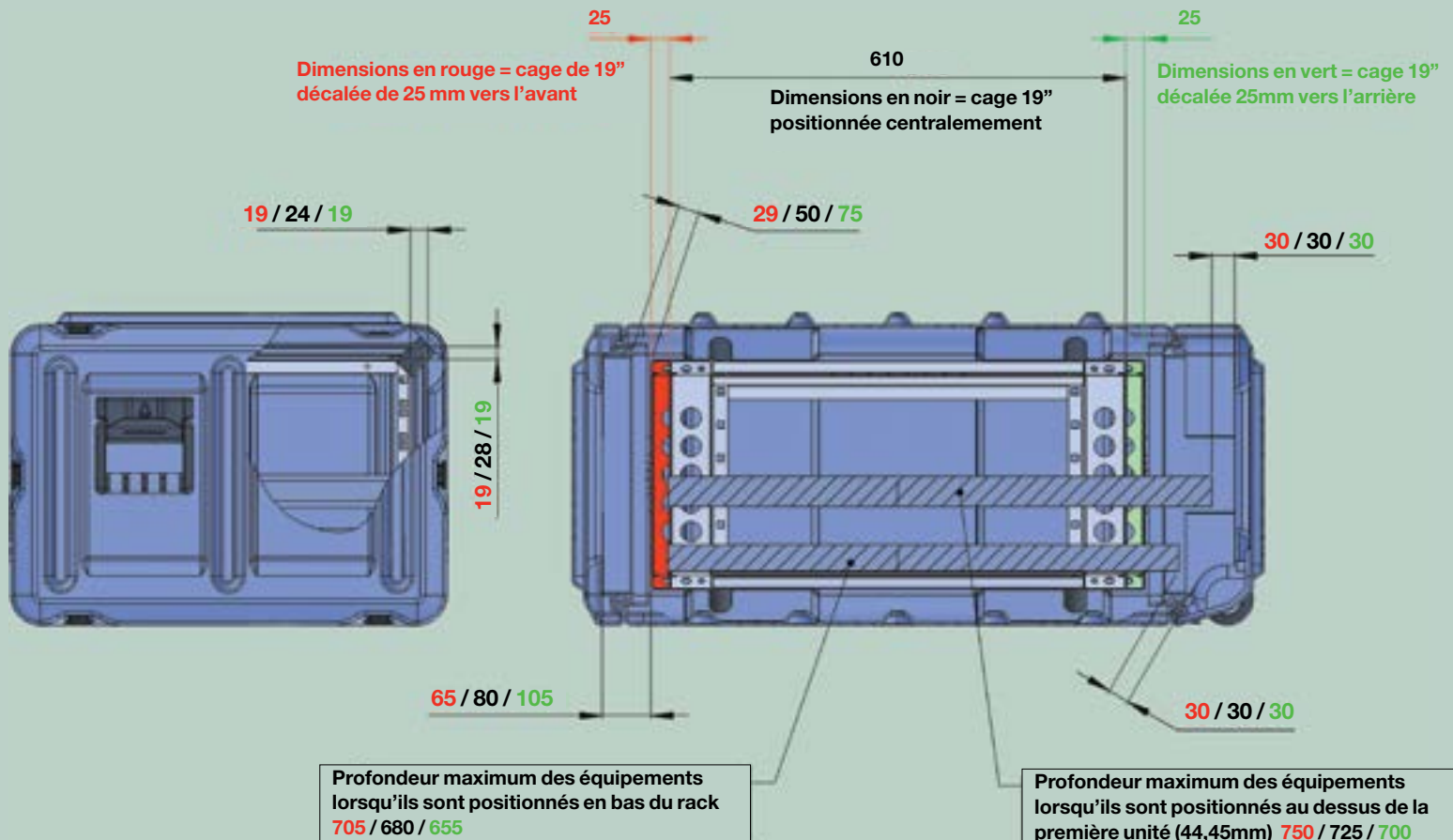
Châssis 19" en aluminium soudé, avec écrous cages M6 flottants en acier inoxydable.

# Dimensions & références



## Clé de lecture des références :

<b>AR</b>	<b>08</b>	<b>48</b>	—	<b>07</b>	<b>07</b>
Amazon Rack	Unité de hauteur	Profondeur châssis (cm)		Profondeur couvercle avant (cm)	Profondeur couvercle arrière (cm)





# Amazon Racks

Nbre d'unités de Hauteur  
Profondeur Châssis  
Prof. Maxi appareils\*  
Volume  
Poids\*\*  
Poignées  
Fermetures  
Roulettes\*\*\*

Référence	Dimensions			U	mm	mm	m <sup>3</sup>	kg	No.	No.		NSN
	Extérieures mm	H	D									
AR0448-0707	328	740	583	4	480	565	0.14	15.4	4	12	Non	8145-99-562-6611
AR0448-0712	328	795	583	4	480	620	0.15	16.8	4	12	Option	8145-99-858-1856
AR0461-0707	328	870	583	4	610	695	0.17	16.7	4	12	Non	8145-99-834-8328
AR0461-0712	328	925	583	4	610	750	0.18	18.1	4	12	Option	8145-99-284-6890
AR0474-0707	328	1000	583	4	740	825	0.19	18.0	4	12	Non	8145-99-213-6964
AR0474-0712	328	1055	583	4	740	880	0.20	19.4	4	12	Option	8145-99-241-7533
AR0487-0707	328	1130	583	4	870	955	0.22	19.3	4	12	Non	8145-99-585-8895
AR0487-0712	328	1185	583	4	870	1010	0.22	20.7	4	12	Option	8145-99-968-6744
AR0648-0707	417	740	583	6	480	565	0.18	16.5	4	12	Non	8145-99-989-1224
AR0648-0712	417	795	583	6	480	620	0.19	17.9	4	12	Option	8145-99-896-0886
AR0661-0707	417	870	583	6	610	695	0.21	17.8	4	12	Non	8145-99-133-7690
AR0661-0712	417	925	583	6	610	750	0.22	19.2	4	12	Option	8145-99-162-8327
AR0674-0707	417	1000	583	6	740	825	0.24	19.1	4	12	Non	8145-99-419-3196
AR0674-0712	417	1055	583	6	740	880	0.26	20.5	4	12	Option	8145-99-961-4523
AR0687-0707	417	1130	583	6	870	955	0.27	20.4	4	12	Non	8145-99-613-6052
AR0687-0712	417	1185	583	6	870	1010	0.29	21.8	4	12	Option	8145-99-386-8422
AR0848-0707	506	740	583	8	480	565	0.22	20.5	4	16	Non	8145-99-700-9000
AR0848-0712	506	795	583	8	480	620	0.23	21.9	4	16	Option	8145-99-339-4918
AR0861-0707	506	870	583	8	610	695	0.26	21.8	4	16	Non	8145-99-862-1593
AR0861-0712	506	925	583	8	610	750	0.27	23.2	4	16	Option	8145-99-742-3340
AR0874-0707	506	1000	583	8	740	825	0.29	23.1	4	16	Non	8145-99-152-0885
AR0874-0712	506	1055	583	8	740	880	0.31	24.4	4	16	Option	8145-99-701-9986
AR1048-0707	595	740	583	10	480	565	0.26	22.1	4	20	Non	8145-99-666-7179
AR1048-0712	595	795	583	10	480	620	0.28	23.5	4	20	Option	8145-99-133-7691
AR1061-0707	595	870	583	10	610	695	0.30	23.4	4	20	Non	8145-99-701-9229
AR1061-0712	595	925	583	10	610	750	0.32	24.8	4	20	Option	8145-99-509-7384
AR1248-0707	684	740	583	12	480	565	0.30	23.2	4	20	Non	8145-99-337-7069
AR1248-0712	684	795	583	12	480	620	0.32	24.6	4	20	Option	8145-99-736-7317
AR1261-0707	684	870	583	12	610	695	0.35	24.5	4	20	Non	8145-99-000-4541
AR1261-0712	684	925	583	12	610	750	0.37	25.9	4	20	Option	8145-99-853-3739
AR1448-0707	773	740	583	14	480	565	0.34	24.8	4	24	Non	-
AR1448-0712	773	795	583	14	480	620	0.36	26.2	4	24	Option	-
AR1461-0707	773	870	583	14	610	695	0.40	26.1	4	24	Non	-
AR1461-0712	773	925	583	14	610	750	0.42	27.5	4	24	Option	-

\* Profondeur maximum de l'équipement qui peut être monté dans le châssis, si:

- 1 Le châssis est monté vers l'avant de 25 mm
- 2 Le rack est muni d'un couvercle de 125mm à l'arrière
- 3 L'équipement n'est pas monté dans l'Unité inférieure

\*\* Poids approximatif

### \*\*\* Option roulettes pour les Amazon Racks:

Seules les références finissant par 0712, qui ont 1 couvercle de 70mm à l'avant et 1 couvercle de 125 mm à l'arrière peuvent être munies de 2 roulettes encastrées en option. Cette option comporte aussi 2 poignées additionnelles fixées sur le couvercle avant.

# Accessoires Amazon Racks

## Suspensions élastomères optionnelles

Pour les charges utiles de plus de 50Kg des suspensions élastomériques plus rigides sont disponibles sur demande. On peut également monter des paires de suspensions élastomériques à chaque coin du cadre suspendu interne, faisant ainsi un ensemble de 16 suspensions anti-vibrations.

AAAVM458 Kit 8 amortisseurs, 45 shore, montés  
 AAAVM608 Kit 8 amortisseurs, 60 shore, montés  
 AAAVM45 Kit 8 amortisseurs, 45 shore  
 AAAVM60 Kit 8 amortisseurs, 60 shore



## Suspensions anti-vibrations à câble métallique

Des suspensions anti-vibrations à câble métallique peuvent être installées à la place des suspensions élastomériques. Leur résistance à la corrosion et leur construction entièrement métallique leur confèrent de hautes performances contre les chocs. Elles ne sont affectées ni par les températures extrêmes, ni par leur contact avec les produits chimiques, les huiles, les solvants ou les abrasifs.

AAWRM



## Jupe caoutchouc de protection

Pour la protection contre la pénétration d'eau de pluie dans des conditions opérationnelles avec le couvercle enlevé, une jupe en caoutchouc souple peut être insérée entre le châssis interne et le conteneur. (Il est important de s'assurer que les panneaux avant de l'équipement rackés soient étanches).

AAPS04 pour rack 4U  
 AAPS06 pour rack 6U  
 AAPS08 pour rack 8U  
 AAPS10 pour rack 10U  
 AAPS12 pour rack 12U  
 AAPS14 pour rack 14U



## Pochette de rangement pour câbles

Pochettes zippées pour câbles (peuvent être installées sans outils ultérieurement par les utilisateurs).

AASP0407/BK pour rack 4U avec couvercle de 70mm  
 AASP0412/BK pour rack 4U avec couvercle de 125mm  
 AASP0607/BK pour rack 6U avec couvercle de 70mm  
 AASP0612/BK pour rack 6U avec couvercle de 125mm  
 AASP0807/BK pour rack 8U avec couvercle de 70mm  
 AASP0812/BK pour rack 8U avec couvercle de 125mm  
 AASP1007/BK pour rack 10U avec couvercle de 70mm  
 AASP1012/BK pour rack 10U avec couvercle de 125mm  
 AASP1207/BK pour rack 12U avec couvercle de 70mm  
 AASP1212/BK pour rack 12U avec couvercle de 125mm  
 AASP1407/BK pour rack 14U avec couvercle de 70mm  
 AASP1412/BK pour rack 14U avec couvercle de 125mm



## EasyGlide™

L'option châssis amovible 'EasyGlide' autorise le coulisement total du châssis interne, facilitant ainsi les interventions de maintenance sur les équipements.

AAEGS0448 pour châssis 4U x 480mm  
 AAEGS0461 pour châssis 4U x 610mm  
 AAEGS0648 pour châssis 6U x 480mm  
 AAEGS0661 pour châssis 6U x 610mm  
 AAEGS0848 pour châssis 8U x 480mm  
 AAEGS0861 pour châssis 8U x 610mm  
 AAEGS1048 pour châssis 10U x 480mm  
 AAEGS1061 pour châssis 10U x 610mm  
 AAEGS1248 pour châssis 12U x 480mm  
 AAEGS1261 pour châssis 12U x 610mm  
 AAEGS1448 pour châssis 14U x 480mm  
 \*Sur demande pour châssis 870mm



## Crochets de couvercle

Permet l'arrimage des couvercles sur le côté des Amazon Racks en utilisation (montage d'origine en usine obligatoire).

AALH/BK





### Fermetures à clé

Système de fermeture par verrou à clé.

AALC236/BK



### Fermetures à cadenas

Les fermetures standard peuvent être remplacées par des grenouillères avec un anneau pour cadenas de diamètre intérieur 9 mm.

AABTPL/BK



### Poignées moulées par injection

Le nombre de poignées fournies avec les caisses standard est indiqué dans la liste des dimensions. Des poignées supplémentaires peuvent être installées en cas échéant.

AAHPL/BK



### Point de mise à la terre / masse

Des points de mise à la terre / masse peuvent être installés pour permettre la décharge de l'électricité statique depuis le cadre du rack intérieur et les matériels installés.

AAET



### Fermetures papillon

Fermetures papillon à cames (réf AAL/BK).

Fermetures papillon à cames avec option cadenassable (réf: AALPL/BK).

AAL/BK



AALPL/BK



### Poignées acier & Anneaux d'arrimages

Poignées en acier (réf: AAHSB/BK). Alternative aux poignées moulées par injection std. Anneaux d'arrimage acier (réf: AATD001/BK) pour la fixation des Amazon Racks sur les ponts des cargos ou dans des applications de fret aérien.

AAHSB/BK



AATD001/BK



### Roues & intercalaires à roues

En option les racks munis d'un couvercle de 125mm à l'arrière peuvent être équipés de 2 roues de 70mm (réf: AAW002). Robustes, elles permettent une manutention aisée. Encastrées dans le chanfrein du couvercle, les roues n'interfèrent pas avec l'empilage ou le rangement. Deux poignées supplémentaires sont prévus sur le couvercle avant du rack pour faciliter le transport. En option les réserves des roulettes non utilisées peuvent être munies d'une plaque de bouchage (réf: AAWC/BK).

Les intercalaires d'empilage (réf: AAINTE610W/BK) peuvent être équipés de 4 roulettes de 100mm garantissant l'empilage et le déplacement en toute sécurité de charges lourdes pouvant peser jusqu'à 300Kg.

AAW002



AAWC/BK



AAINTE610W/BK

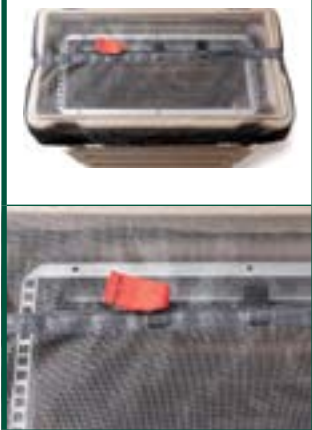


# Accessoires Amazon Rack

## Filet anti-insectes

Membrane transparente pour protéger les équipements tout en permettant un accès visuel au Rack.

AAMN04 pour rack 4U  
 AAMN06 pour rack 6U  
 AAMN08 pour rack 8U  
 AAMN10 pour rack 10U  
 AAMN12 pour rack 12U  
 AAMN14 pour rack 14U



## Cadre de rigidification

Renfort additionnel pour rigidifier l'ouverture des racks.

AASR04 pour rack 4U  
 AASR06 pour rack 6U  
 AASR08 pour rack 8U  
 AASR10 pour rack 10U  
 AASR12 pour rack 12U  
 AASR14 pour rack 14U



## Rails de soutien fixes

Rails fixes pour le soutien des équipements lourds ou profonds.

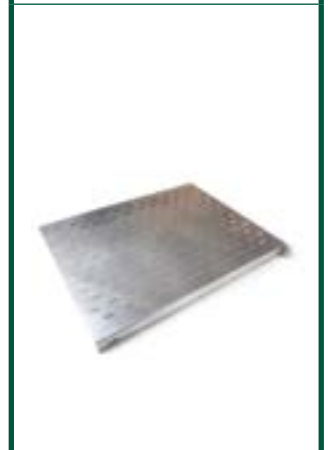
AASR48 pour châssis 480mm  
 AASR61 pour châssis 610mm  
 AASR74 pour châssis 740mm  
 AASR87 pour châssis 870mm



## Étagère de soutien

Étagère en acier inoxydable, fixations avant et arrière, permettant un soutien optimum des charges lourdes.

AASSFW48 pour châssis 480mm  
 AASSFW61 pour châssis 610mm  
 AASSFW74 pour châssis 740mm  
 AASSFW87 pour châssis 870mm



## Porte étiquette

Les étiquettes effaçables AAWWLA5 et porte document AAA5DH sont au format A5. Ils peuvent être placés sur le couvercle ou à l'intérieur de celui-ci.

AAWWLA5



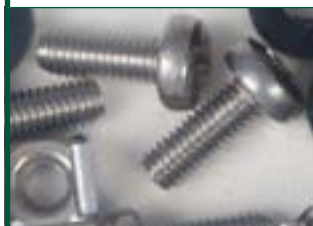
AAA5DH



## Fixations

Pack de 16 vis et écrous cages M6 en acier inoxydable pour panneaux et appareils.

AA423



## Sangles de Rack

Sécurise les racks lorsqu'ils sont empilés. Tous les racks s'alignent à l'avant indépendamment de leur profondeur.

AAPLS/BK



## Trou de vidange

Trou de vidange en option.

AADH





## Valves de décompression (PRV)

Valve de décompression et d'équilibrage automatique à 2 voies, avec bouton de purge manuel prioritaire. Permet l'égalisation de la pression à l'intérieur et à l'extérieur du conteneur.

AAPRV



## Valve d'équilibrage membrane Gore®

La valve d'équilibrage automatique de pression avec membrane Gore® permet un équilibrage graduel de la pression interne et externe sans pénétration de poussière ou d'eau.

AAGTV



## Indicateur d'humidité

Des indicateurs d'humidité et des dessiccants remplaçables peuvent être installés pour une maîtrise du taux d'humidité pendant les stockages à long terme.

AAHI



## Intercalaire d'empilage

Les Amazon Case & Racks sont tous empilables. Un intercalaire d'empilage universel permet d'empiler solidement les racks sur les Amazon Cases.

AAINT610/BK



## Ventilation

Deux ventilateurs 12V, avec filtres et grilles de protection, peuvent être installés pour améliorer la ventilation et refroidir l'intérieur du rack. (120mm x 120mm x 25mm)

AAFK01



## Autres Produits

COOL-Collar™ est une unité thermoélectrique de conditionnement d'air utilisant l'effet Peltier, logée dans une extension compatible avec les Amazon Racks.

Pour toute étude spécifique, veuillez nous consulter.

COOL-Collar™



# www.rollerbox.com



Amazon Cases & Racks, Rollerbox et le groupe **cp**france

*L'assurance du meilleur service*

Rollerbox, au travers de sa maison mère CP France, importe, stocke, distribue et personnalise des valises, caisses et racks 19" depuis plus de 30 ans. La taille de son stock (plus de 2000 valises), la rapidité de ses livraisons, la facilité de mise en œuvre de tous types de personnalisation, en font l'interlocuteur privilégié des sociétés de toutes tailles dans des secteurs d'activité aussi divers que le médical, l'industrie, la défense, l'événementiel, etc.



Z.I. La Rize - 22 rue Francine Fromont | 69120 Vaulx en Velin | France  
Tél. (00) 04 78 54 21 21 - Fax (00) 04 72 33 01 09  
[www.rollerbox.com](http://www.rollerbox.com) | [contact@rollerbox.com](mailto:contact@rollerbox.com)