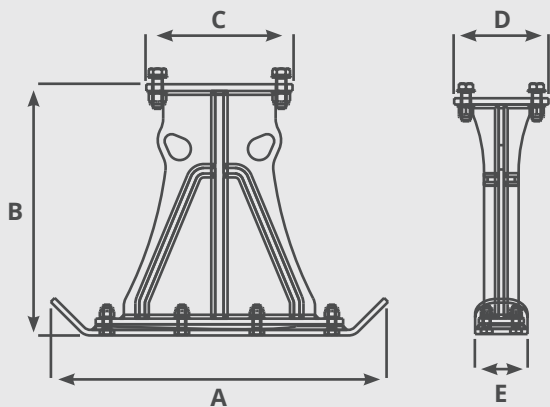
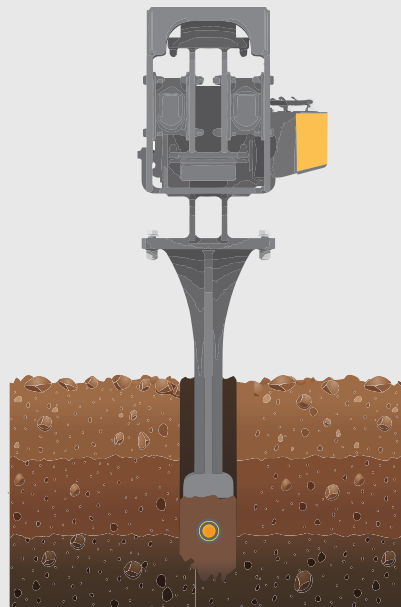


T-PLATE

Tons 4.0 - 12.0 

SEMELLE ÉTROITE - TRAÎNEAU SIMPLE / SCHMALE SOHLE - EINZELN SCHLITTEN



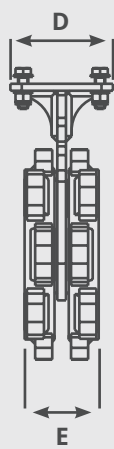
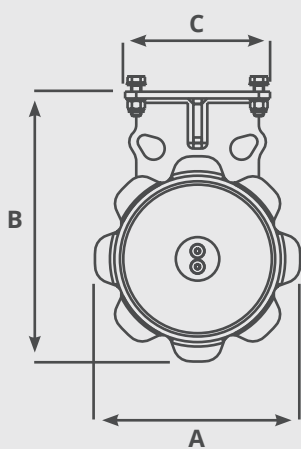
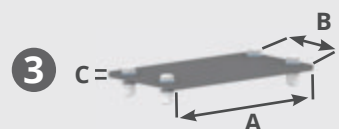
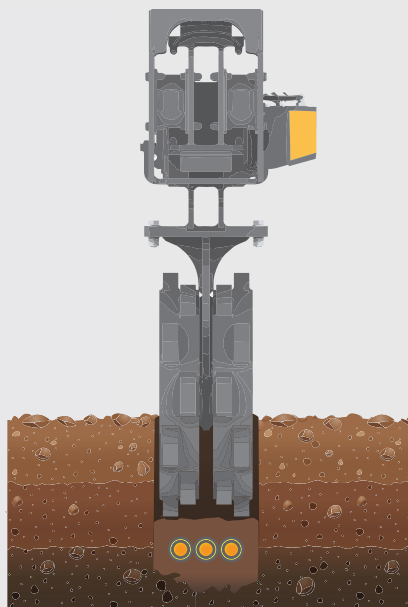
- ▸ Idéal pour les travaux de compactage dans les tranchées étroites
 - Permet à la semelle d'atteindre la profondeur
 - Particulièrement adapté à la mise à la terre de la fibre et des réseaux souterrains
- ▸ Ideal für Verdichtungsarbeiten in schmalen Gräben
 - Ermöglicht der Sohle, tief zu reichen
 - Besonders geeignet für die Erdung von Glasfaser- und unterirdischen Versorgungsleitungen

Model	A mm	B mm	C mm	D mm	E mm	Kg.	€
T-PLATE 120 4/12 ton	800	550	420	250	120	65	841,00
T-PLATE 150 4/12 ton	800	550	420	250	150	70	906,00
T-PLATE 200 4/12 ton	800	550	420	250	200	75	970,00

ONE WHEEL

Tons 4.0 - 12.0 


ROUE SIMPLE / EINZELRAD




- > Idéal pour les travaux de compactage dans les tranchées étroites
- > Il permet à la roue d'atteindre la profondeur
- > Particulièrement adapté à la mise à la terre de la fibre et des réseaux souterrains
- > Ideal für Verdichtungsarbeiten in schmalen Gräben
- > Es ermöglicht dem Rad, tief zu reichen
- > Besonders geeignet für die Erdung von Glasfaser- und unterirdischen Versorgungsleitungen

Modello	A mm	B mm	C mm	D mm	E mm	Kg.	€
ONE WHEEL 200 4/12 ton	480	600	420	250	200	95	1.615,00
ONE WHEEL 300 4/12 ton	480	600	420	250	300	110	1.790,00

Model	A mm	B mm	C mm	Kg.	€
1 ADAPTER FOR QUICK COUPLING	/	/	/	/	460,00
2 FIXED COUPLING TO THE MACHINE	/	/	/	/	395,00
3 BOLTED PLATE TO MACHINE COUPLING	420	250	15	12	120,00

 Grâce aux ATTACHES MACHINE, la roue peut être montée directement sur la machine de travail sans propulseur

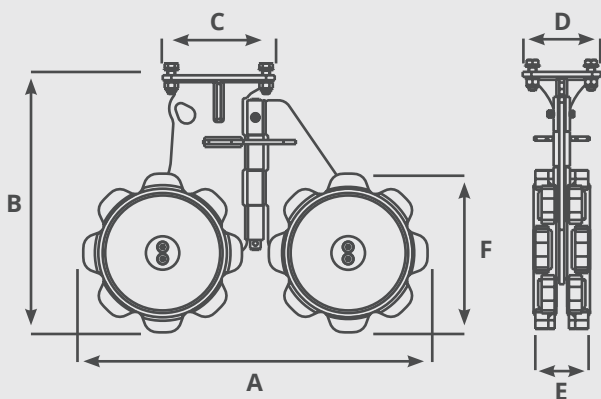
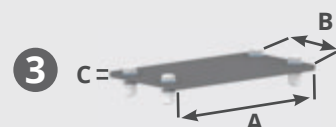
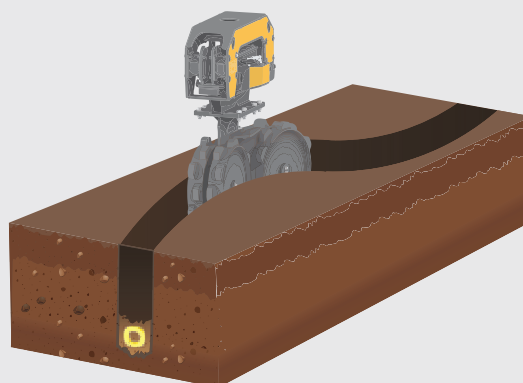
 Mittels der MASCHINENANSCHLÜSSEN kann das Rad ohne Drehwerk direkt an der Arbeitsmaschine montiert werden

TWIN WHEEL

Tons 4.0 - 12.0



DOUBLE ROUE / DOPPELRAD



- ▣ > Idéal pour les travaux de compactage dans les tranchées étroites
- ▣ > Il permet à la roue d'atteindre la profondeur
- ▣ > Particulièrement adapté à la mise à la terre de la fibre et des réseaux souterrains
- ▣ > Ideal für Verdichtungsarbeiten in schmalen Gräben
- ▣ > Es ermöglicht dem Rad, tief zu reichen
- ▣ > Besonders geeignet für die Erdung von Glasfaser- und unterirdischen Versorgungsleitungen

Model	A mm	B mm	C mm	D mm	E mm	F mm	Kg.	€
TWIN WHEEL 200 4/12 ton	1065	715	420	250	200	480	185	2.775,00
TWIN WHEEL 300 4/12 ton	1065	715	420	250	300	480	230	3.220,00

	Model	A mm	B mm	C mm	Kg.	€
1	ADAPTER FOR QUICK COUPLING	/	/	/	/	460,00
2	FIXED COUPLING TO THE MACHINE	/	/	/	/	395,00
3	BOLTED PLATE TO MACHINE COUPLING	420	250	15	12	120,00

▣ Grâce aux ATTACHES MACHINE, la roue peut être montée directement sur la machine de travail sans propulseur

▣ Mittels der MASCHINENANSCHLÜSSEN kann das Rad ohne Drehwerk direkt an der Arbeitsmaschine montiert werden

