

### Thermo Bouton 21G

Plage de température : -40 à +85°C  
 Précision :  $\pm 1^\circ\text{C}$   
 Résolution : 0,5°C  
 Taille mémoires/mesures : 2048  
 Cycles de mesure : de 1 à 255 minutes  
 Durée de la pile : 10 ans maximum

### Thermo Bouton 22L

Plage de température : -40 à +85°C  
 Précision :  $\pm 0,5^\circ\text{C}$   
 Résolution : 0,1 ou 0,5°C  
 Taille mémoires/mesures : 4096 ou 8192  
 Cycles de mesure : de 1 seconde à 273 heures  
 Durée de la pile : 10 ans maximum

### Thermo Bouton 22T

Plage de température : 0 à +125°C  
 Précision :  $\pm 0,5^\circ\text{C}$   
 Résolution : 0,1 ou 0,5°C  
 Taille mémoires/mesures : 4096 ou 8192  
 Cycles de mesure : de 1 seconde à 273 heures  
 Durée de la pile : de 20 à 50 cycles de stérilisation\*

### Thermo Bouton 22E

Plage de température : +15 à +140°C  
 Précision entre +110 et +140°C :  $\pm 1,5^\circ\text{C}$   
 Résolution : 0,1 ou 0,5°C  
 Taille mémoires/mesures : 4096 ou 8192  
 Cycles de mesure : de 1 seconde à 273 heures  
 Durée de la pile : de 20 à 50 cycles de stérilisation\*

### Thermo Bouton 25L

Plage de température : -40 à +85°C  
 Précision :  $\pm 0,5^\circ\text{C}$   
 Résolution : 0,1 ou 0,5°C  
 Taille mémoires/mesures : 125440 ou 62720 suivant la résolution 0,5 ou 0,1°C  
 Cycles de mesure : de 5 minutes à 273 heures  
 Durée de la pile : 10 ans maximum

(\*) Un cycle = démarrage à 25°C, maintien à 121°C pendant 15 minutes et retour à 25°C

## Thermo Bouton

Le plus petit enregistreur de température du monde !

### Fonctions principales :

- Enregistrement de la date et de l'heure
- Alarmes programmables avec seuils mini et maxi
- Fonction compte à rebours
- Diamètre 16 mm et épaisseur 6 mm
- Fabrication en acier inoxydable
- Indice de protection IP65
- Numéro de série unique
- Mémoire libre pour stockage de données de traçabilité

Disponibles en quatre modèles, ils vous permettent le contrôle de la température dans le suivi de vos produits, le transport, votre process ou tous autres applications pour votre démarche HACCP.

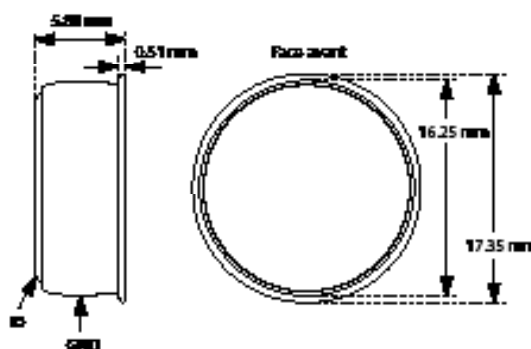
De petite taille, ces enregistreurs de température sont robuste, résiste à l'eau (IP65) et à la poussière. Ils sont équipés d'une pile intégrée avec une durée de vie jusqu'à 10 ans, suivant leurs utilisations et jusqu'à 50 cycles de stérilisation pour les modèles 22T et 22E.

### Modes de programmations des missions :

- Par ordinateur avec un lecteur USB
- Sur smartphone Android avec un lecteur dédié
- Par Ethernet avec boîtier de connexion

### Modes de fixations ou de protections

- Porte clé de couleur
- Œillet de fixation
- Carte PVC blanche ou imprimée
- Capsule de protection étanche





### Hygro Bouton 23

Plage de température : -20 à +85°C

Précision :  $\pm 0,5^{\circ}\text{C}$

Résolution : 0,1 ou 0,5°C

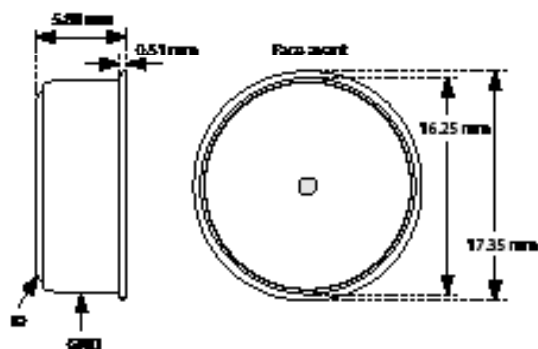
Plage de mesure d'humidité : 0 à 100 %HR

Précision : 5 %HR

Taille mémoires/mesures : 4096 ou 8192

Cycles de mesure : de 1 seconde à 273 heures

Durée de la pile : 10 ans maximum



## Thermo-Hygro Bouton

Le plus petit enregistreur de température et d'humidité du monde !

### Fonctions principales :

- Enregistrement de la date et de l'heure
- Alarmes programmables avec seuils mini et maxi
- Fonction compte à rebours
- Diamètre 16 mm et épaisseur 6 mm
- Fabrication en acier inoxydable
- Indice de protection IP40
- Numéro de série unique
- Mémoire libre pour stockage de données de traçabilité

Il vous permet le contrôle de la température et de l'humidité dans le suivi de vos produits, le transport, votre process ou tous autres applications pour votre démarche HACCP.

De petite taille, cet enregistreur de température et d'humidité est robuste et résiste à la poussière (IP40). Il est équipé d'une pile intégrée avec une durée de vie jusqu'à 10 ans, suivant l'utilisation.

### Modes de programmations des missions :

- Par ordinateur avec un lecteur USB
- Sur smartphone Android avec un lecteur dédié
- Par Ethernet avec boîtier de connexion

### Modes de fixations ou de protections

- Porte clé de couleur
- Œillet de fixation
- Carte PVC blanche ou imprimée
- Capsule de protection étanche



#### **iBee modèle 22L**

Plage de température : -40 à +85°C

Précision :  $\pm 0,5^\circ\text{C}$

Résolution : 0,1 ou 0,5°C

Taille mémoires/mesures : 4096 ou 8192

Cycles de mesure : de 1 seconde à 273 heures

Durée de la pile : 10 ans maximum

#### **iBee modèle 22T**

Plage de température : 0 à +125°C

Précision :  $\pm 0,5^\circ\text{C}$

Résolution : 0,1 ou 0,5°C

Taille mémoires/mesures : 4096 ou 8192

Cycles de mesure : de 1 seconde à 273 heures

Durée de la pile : 10 ans maximum



## **iBee**

Le plus petit enregistreur de température du monde !

#### Fonctions principales :

- Enregistrement de la date et de l'heure
- Alarmes programmables avec seuils mini et maxi
- Fonction compte à rebours
- Diamètre 16 mm et épaisseur 6 mm
- Fabrication en acier inoxydable
- Capsule silicone
- Numéro de série unique
- Mémoire libre pour stockage de données de traçabilité

L'iBee est la version étanche des thermo boutons 22L et 22T avec silicone compatible contact Alimentaire. Il est idéal pour le suivi cuisson, stérilisation, refroidissement, etc.

Ils sont équipés d'une pile intégrée avec une durée de vie jusqu'à 10 ans, suivant leurs utilisations et jusqu'à 50 cycles de stérilisation.

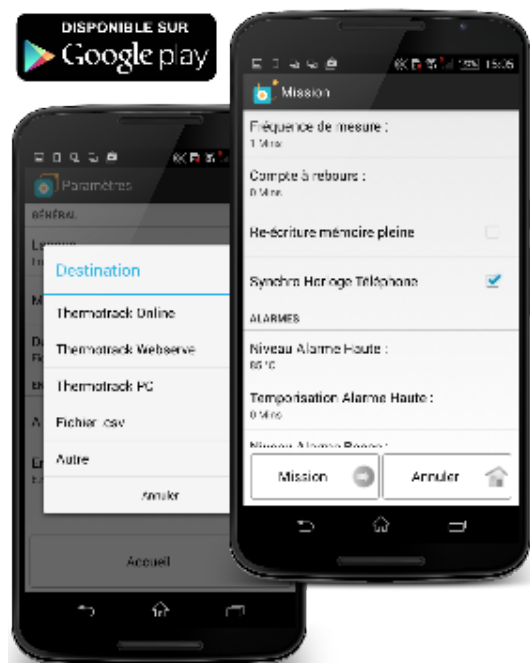
#### Modes de programmations des missions :

- Par ordinateur avec un lecteur USB
- Sur smartphone Android avec un lecteur dédié
- Par Ethernet avec boîtier de connexion

#### Modes de lecture

- Pince de lecture
- Adaptateur USB





Porte-clé



Fixation murale



Capsule étanche

## Accessoires

Pour Thermo et Thermo-Hygro bouton et iBees

### Fixations :

- Porte-clé de couleur
- Œillet de fixation murale
- Carte PVC blanche ou personnalisée
- Capsule de protection étanche

### Certificats d'étalonnage :

Les Thermo Boutons, Hygro Bouton et iBees peuvent être livrés sur demande avec deux types de certificat d'étalonnage.

- Reliés aux étalons internationaux
- Conformes ISO 17025

### Logiciels et applications :

Vos thermo / hygro et ibees peuvent être lus et programmés avec les logiciels Thermotrack (PC, Online, Webservice) grâce à la pince de lecture et son adaptateur USB.

## Référence de commande

### THERMO BOUTONS & HYGRO BOUTONS

DAL0052	Thermo Bouton 21G ; -40/+85°C ± 1°C
DAL0075	Thermo Bouton 22L ; -40/+85°C ± 0.5°C
DAL0123	Thermo Bouton 25L ; -40/+85°C ± 0,50C 125 000 mesures
DAL0076	Thermo Bouton 22T ; 0/+125°C ± 0.5°C
DAL0105	Thermo Bouton 22E ; +15/+140°C
DAL0084	Hygro Bouton Type 23 ; -20/+85°C ± 0.5°C - 0/100% ± 5%

### LOGICIELS THERMOTRACK PC ET PACKS

PAC0010	Pack Pro = licence Thermotrack Pro + Lecteur USB
PAC0047	Pack Cinco = Licence Thermotrack Cinco + Lecteur USB
PAC0076	Pack Solo = Licence Thermotrack Solo + Lecteur USB
PAC0043	Pack Solo 21G = PAC0076 + 1 DAL0052 + DAL0018
PAC0044	Pack Solo 22L = PAC0076 + 1 DAL0075 + 1 DAL0018
PAC0045	Pack Solo 22T = PAC0076 + 1 DAL0076 + 1 DAL0018
PAC0046	Pack Solo 23 = PAC0076 + 1 DAL0084 + 1 DAL0018
PAC0058	Pack Cartographie (Pack Pro, Calibrage, Cartographie , 9 x 22L, Cartes PVC, Certif ZA0001)
PF20062	Thermotrack PC Pro (License seule, sans lecteur)
PF20072	Thermotrack PC Cinco (License seule, sans lecteur)
PF20071	Thermotrack PC Solo (License seule, sans lecteur)

### FIXATIONS POUR THERMO ET HYGRO BOUTONS

DAL0018	Porte clé Bleu
DAL0020	Porte clé Vert
DAL0021	Porte clé Jaune
DAL0022	Porte clé Rouge
DAL0023	Porte clé Noir
DAL0024	Œillet
DAL0028	Carte PVC
DAL0118	Carte PVC Imprimée personnalisée
DAL0096	Capsule de protection étanche

### ENREGISTREURS DE TEMPERATURE ETANCHES IBEEES

ALP0018	iBee 22L, Enregistreur étanche siliconé, contact alimentaire
ALP0019	iBee 22T, Enregistreur étanche siliconé haute température, contact alimentaire
ALP0020	iBee 22E, Enregistreur étanche siliconé haute température, contact alimentaire

### PACK THERMOTRACK POUR IBEEES

PAC0084	Pack Solo iBee 22T = 1 Thermotrack PC Solo + 1 ALP0004 + 1 ALP0019
PAC0085	Pack Solo iBee 22L = 1 Thermotrack PC Solo + 1 ALP0004 + 1 ALP0018
PAC0086	Pack Pro iBee = 1 Thermotrack PC Pro + ALP0004
PAC0087	Pack Cinco iBee = 1 Thermotrack PC Cinco + 1 ALP0004
PAC0088	Pack Solo iBee = 1 Thermotrack PC Solo + 1 ALP0004

### DIVERS

ALP0002	Pince pour iBee seule (sans adaptateur USB)
ALP0004	Lecteur pour iBee (Pince pour iBee + adaptateur USB)

### CERTIFICAT D'ÉTALONNAGE SUR DEMANDE