

QFAP BB

FILTRE À POCHE À BOULONS BASCULANTS - TAILLE 10 OU 20

DESCRIPTION

Le modèle QFAP-BB de la gamme quali-filtres est un corps de filtre à poche pour le secteur industriel. Sa conception moulée intègre une fermeture par boulons basculants et des raccords à brides DN50 PN16.

Le couvercle est équipé d'un raccord 1/4" BSP pour le montage d'un robinet d'évent ou d'un manomètre. La surface est électrolytée afin de faciliter le nettoyage et la tenue à la corrosion. Le corps de filtre est disponible pour les poches de taille 10 et 20 à anneau torique ou moulé (modèle 2 - code : EFS) pour une étanchéité améliorée.

Les poches à anneau torique nécessitent l'utilisation d'un ressort de compression (Ref : SI17496)

CARACTÉRISTIQUES & AVANTAGES

- Fermeture rapide par boulons basculants (BB) pour une meilleure tenue à la pression.
- Disponible en 2 matériaux : 304 ou 316L
- Poches filtrantes en taille 10 et 20 à anneau torique ou moulé (modèle 2 – code : EFS). Voir fiche Qualipoche.
- Pieds ajustables en hauteur
- Joint de couvercle : EPDM en standard (Ref : SI16655).
 - Disponible en joint FPM sur demande (Ref : SI16656)
- Options disponibles sur demande :
 - dispositif de bougie magnétique (avec ou sans racleur)
 - manomètre et vanne d'évent (Ref : SI17755)
- Autres embouts et conceptions disponibles sur demande

RÉFÉRENCES DE COMMANDE

RÉFÉRENCE QFAP - **10** - **BB** - **2** - **304** - **E**
Tab 1 Tab 2 Tab 3 Tab 4 Tab 5

Table 1 : Taille

Code	Description
10	Poche taille 10
20	Poche taille 20

Table 2 : Fermeture couvercle

Code	Description
BB	Boulons basculants



CONDITIONS DE SERVICE

- Pression maximale d'utilisation : 10 bar à 75°C
- Dimensionné pour 15 bar à 100°C

Table 3 : Entrée / Sortie

Code	Description
2	2" BSP Femelle
B50	Bride DN50

Table 4 : Matériau

Code	Description
304	304
316	316L

Table 5 : Joints

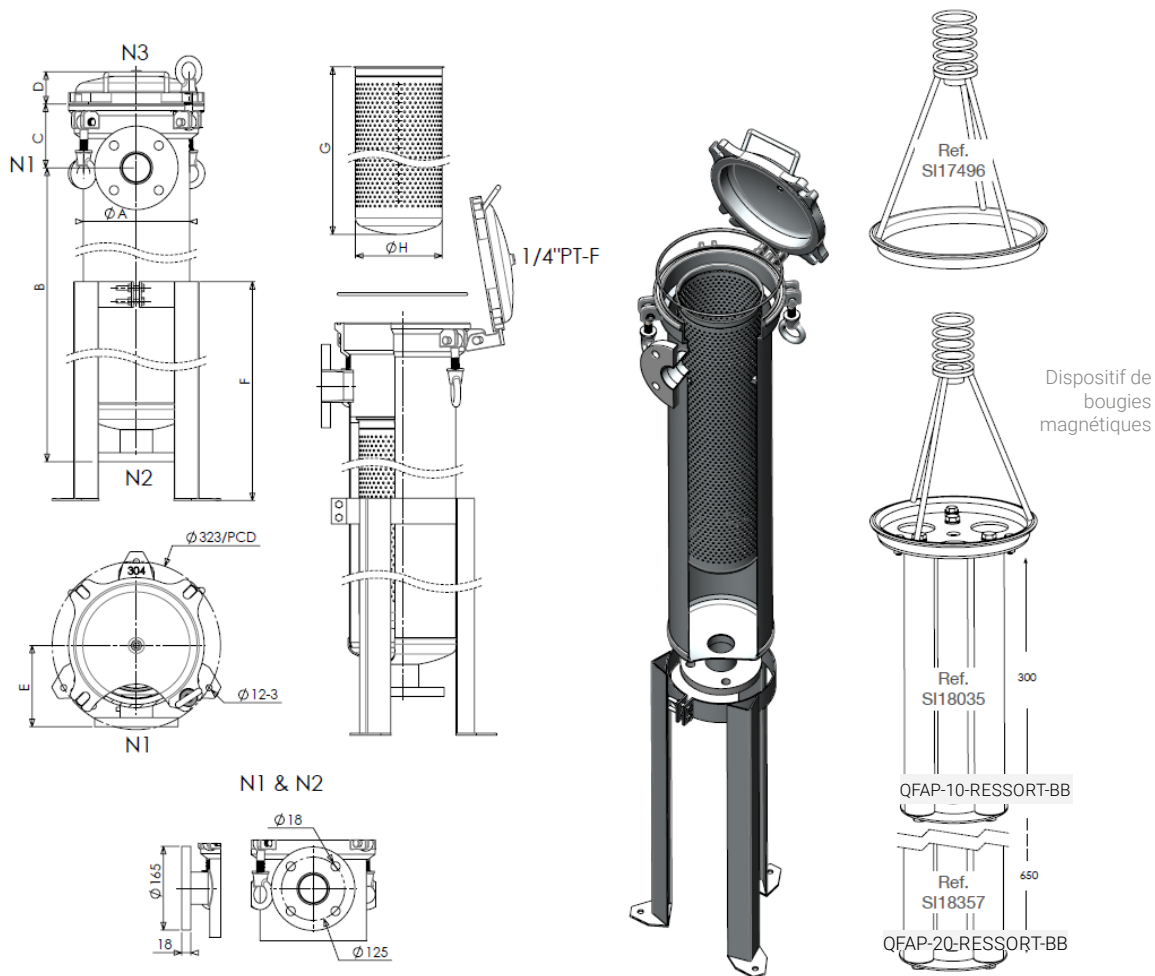
Code	Description
E	EPDM
V	FPM

QFAP BB

FILTRE À POCHE À BOULONS BASCULANTS - TAILLE 10 OU 20

QUALI FILTRES

LA CLEF DE LA FILTRATION



Modèle	A (mm)	B (mm)	C (mm)	D (mm)	E (mm)	F (mm)	G (mm)	H (mm)	m ² /hr	Poids	Volume
QFAP-10 2"	Ø232	525	125	65	159	600	350	Ø171.5	20	34 kg	23 l
QFAP-10 B50	Ø232	545	125	65	176	600	350	Ø171.5	20	34 kg	23 l
QFAP-20 2"	Ø232	910	125	65	150	700	730	Ø171.5	45	43 kg	37 l
QFAP-20 B50	Ø232	925	125	65	176	700	730	Ø171.5	45	43 kg	37 l

Options :

- BM 32 650 554 F16 = Bougie 650 mm
- BM 32 300 554 F16 = Bougies magnétiques 300mm
- SI 18032 = Plaques maintien bougies

Modèle	Version standard	Version standard + racleur	Version fluide canalisé + racleur
Bougie 3800 Gauss	T10	QFAP-10-RESSORT-BB	QFAP-10-RESSORT-BB-RCL /
	T20	QFAP-20-RESSORT-BB	QFAP-20-RESSORT-BB-RCL /
Bougie 11000 Gauss	T10	QFAP-10-RESSORT-HD-BB	QFAP-10-RESSORT-HD-BB-RCL /
	T20	QFAP-20-RESSORT-HD-BB	QFAP-20-RESSORT-HD-BB-RCL SI 19584



SIEBEC SAS - 9 rue des platanes, 38120 Saint-Égrève - Tel. : +33 4 76 26 12 09 - contact@siebec.com
SIEBEC UK LTD - Unit 3, St. Alban's Rd, Stafford ST16 3DR - Tel. : +44 1 785 227 700 - sales@siebec.co.uk
P.G SIEBEC SL - Enric Morera, 14 4^a, 08950 Esplugues de Llobregat - Tel. : +34 933 722 024 - ventas@siebec.com
SIEBEC GmbH - Auf der Langwies 8, 65510 Hünstetten-Wallbach - Tel. : +49 6126 9384-19 - info@siebecgmbh.de