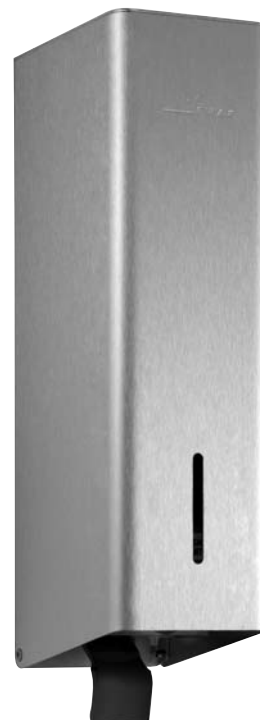


80 x 298 x 120 mm

Réservoir de 950 ml

- Distributeur de désinfectant en acier inoxydable (acier au nickel-chrome EN 1.4404) robuste, réducteur de germes et d'entretien facile.
- Boîtier intégralement en acier inoxydable avec bords verticalement arrondis. Surfaces visibles mates rectifiées et brossées. Autres surfaces disponibles : voir ci-dessous.
- Pompe à désinfectant utilisable d'une seule main, avec réservoir de 950 ml.
- Réservoir avec grande ouverture de recharge, verrouillable.
- Prévu pour désinfectants pour les mains courants.
- Fente transparente servant de jauge de niveau de remplissage.
- Rechargeable, accès par boîtier verrouillable et rabattable vers l'avant.
- Serrure cylindrique à fermeture universelle en zinc moulé sous pression anticorrosion.
- Pièces d'usure remplaçables par module.
- Montage : au moyen de quatre vis à travers les encoches en trou de serrure et un trou antivol en option dans la paroi arrière.
- Article livré avec matériel de fixation.
- Poids, emballage individuel inclus : 1,3 kg

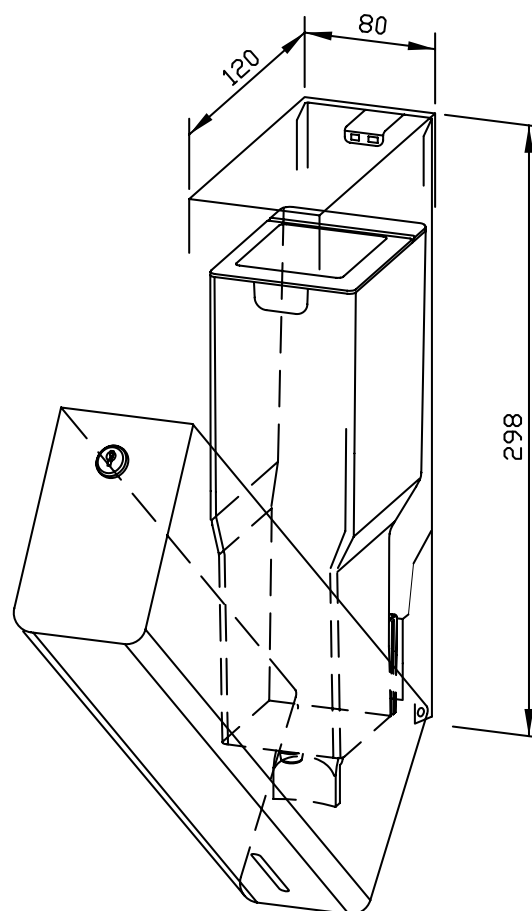


Proposition de texte pour les spécifications :

Distributeur de désinfectant en acier inoxydable (acier au nickel-chrome EN 1.4404) pour montage en saillie. Boîtier intégralement en acier inoxydable avec bords verticalement arrondis. Surfaces visibles mates rectifiées et brossées. Pompe à désinfectant utilisable d'une seule main, avec réservoir de 950 ml. Prévu pour désinfectants pour les mains courants. Fente transparente servant de jauge de niveau de remplissage. Rechargeable, accès par boîtier verrouillable et rabattable vers l'avant. Serrure cylindrique à fermeture universelle en zinc moulé sous pression anticorrosion. Article livré avec matériel de fixation.

Dimensions : 80 x 298 x 120 mm

Réf. art. PP102-7



Accessoires en option

Réf.

Bac ramasse - gouttes pour WP/PP102/103 923 137

Surfaces disponibles

Réf.

mat rectifié (standard) 727 334

poli 731 334

(coloré) plastifié 728 334