

Barka

Caractéristiques :

L'ensemble modulaire BARKA vous permet de composer des assises de grandes dimensions agrémentées d'espaces végétalisés selon votre projet.

Les modules sont manutentionnables avec chariot élévateur ou transpalette. La fixation des modules entre eux se fait par visserie et l'ensemble est juste à poser au sol sans fixation.

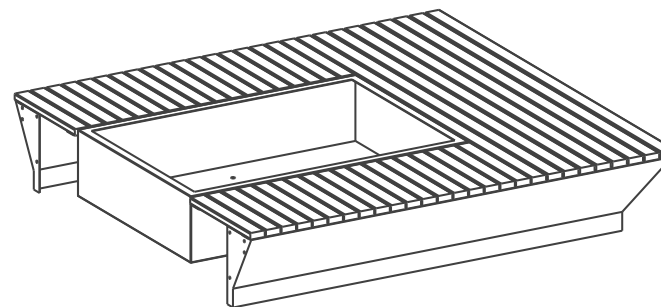
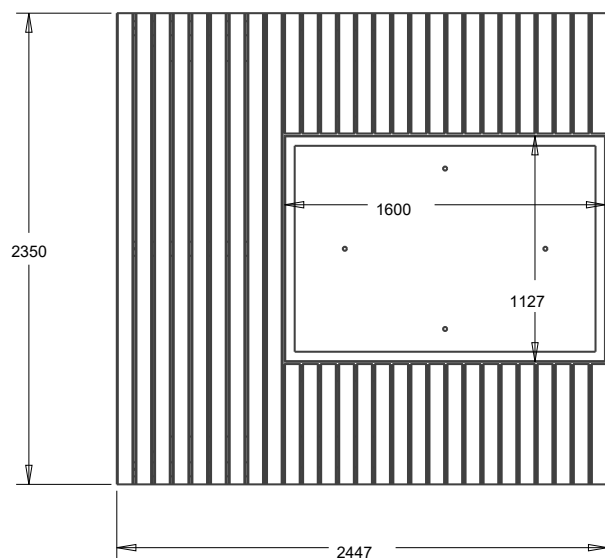
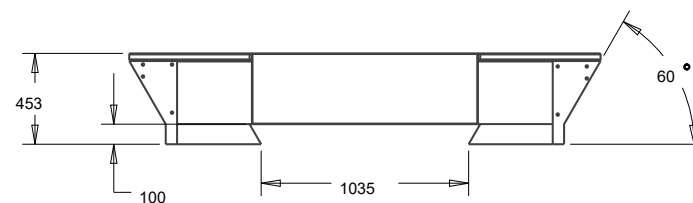
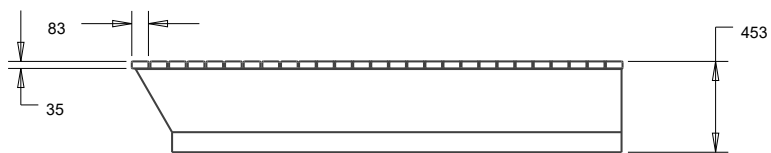
Les modules sont composés d'une structure interne en acier galvanisé à chaud, habillé de plaque en acier thermolaqué et d'un habillage bois douglas ou exotique.

Plusieurs modules disponibles, deux modules de base et trois modules de liaisons.

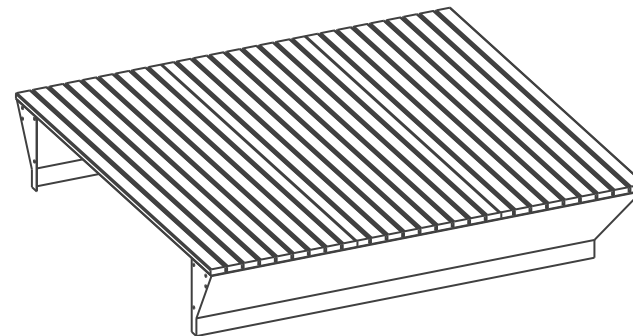
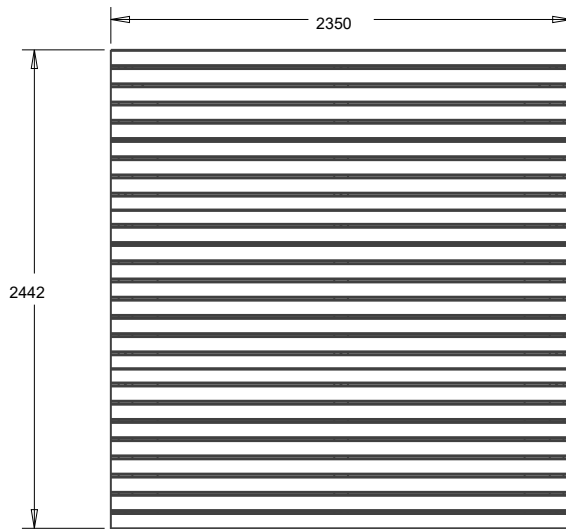
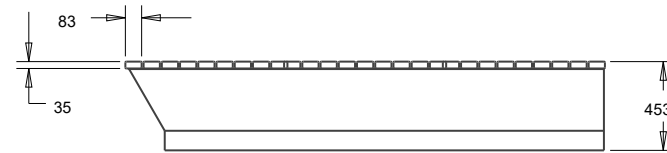
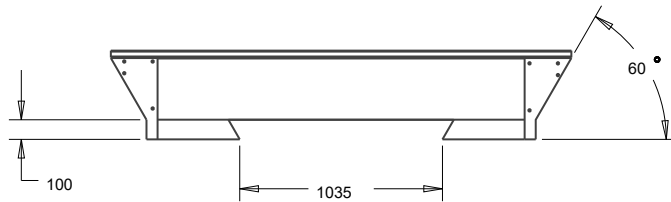
Existe aussi en module seul.



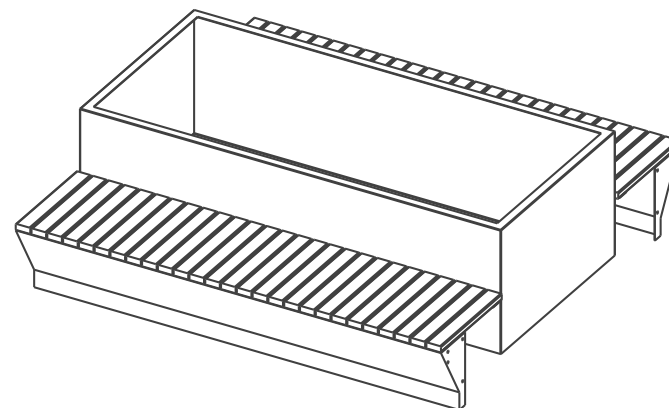
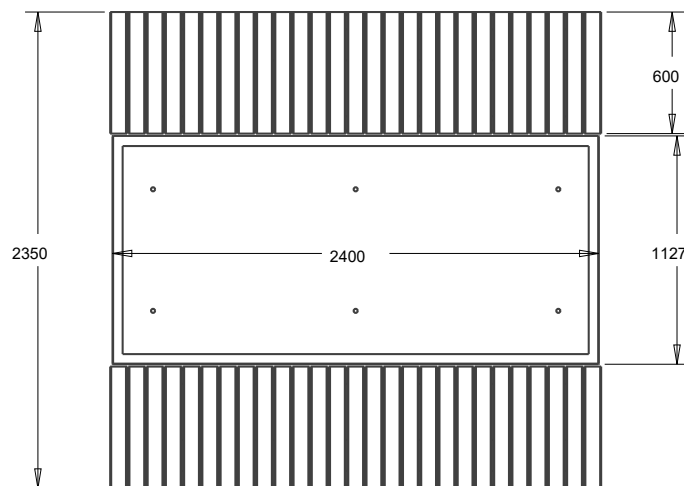
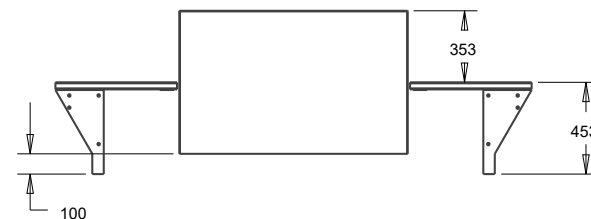
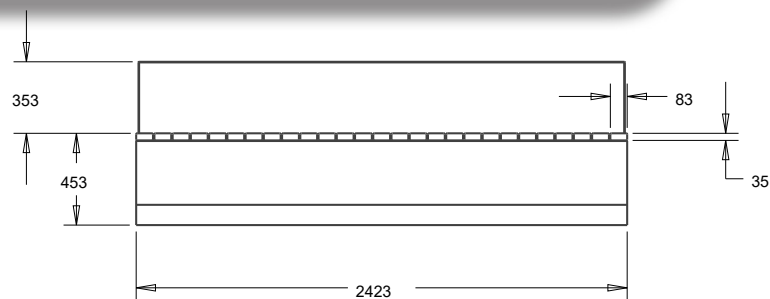
Module de base jardinière



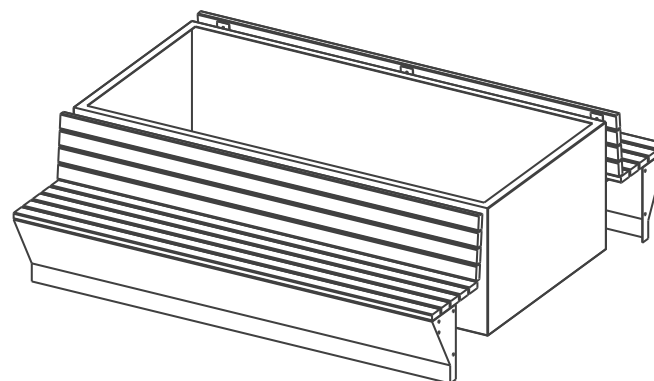
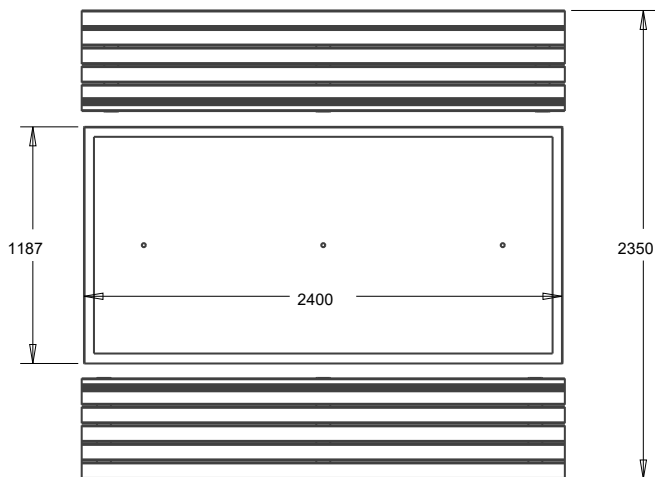
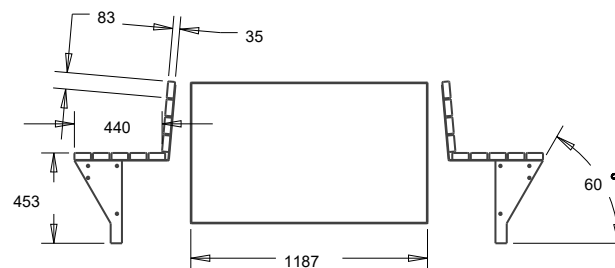
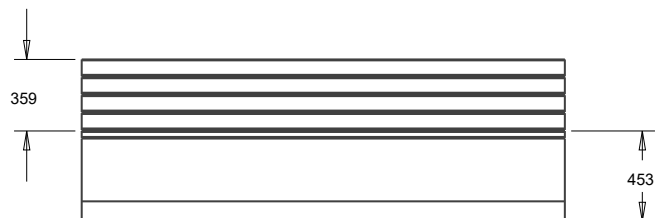
Module de base banquette



Module de liaison banquette/jardinière



Module de liaison banc/jardinière



Module de liaison banquette

