



Industrie

Agro-  
Alimentaire

Pharmaceutique

Visserie

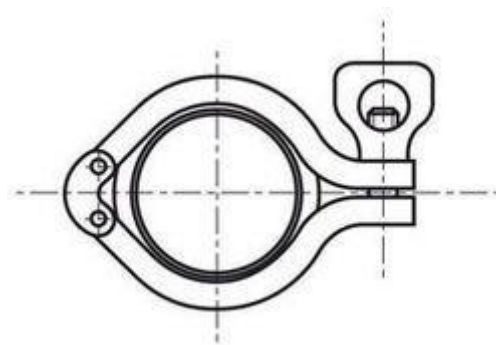
# FGinox

[www.fginox.fr](http://www.fginox.fr)

## Gamme CLAMP → Raccords complets CLAMP

### Raccords CLAMP complets

Livrés avec joint EPDM



### A.4CLAMP

Diam.	Long. Totale	Poids (Kg)	PS	Nature	Réf.
25	59	0,485	20	316L	4CLAMP25
26,9	59	0,485	20	316L	4CLAMP26
28	59	0,465	20	316L	4CLAMP28
33,7	59	0,48	20	316L	4CLAMP33
38	59	0,46	20	316L	4CLAMP38
42,4	59	0,445	20	316L	4CLAMP42
48,3	59	0,515	20	316L	4CLAMP48
51	59	0,55	20	316L	4CLAMP51
60,3	59	0,71	20	316L	4CLAMP60
63,5	59	0,66	20	316L	4CLAMP63
76	59	0,785	20	316L	4CLAMP76
85	59	0,905	15	316L	4CLAMP85
88,9	59	0,935	15	316L	4CLAMP88

FGinox 3 route de Lyon 69530 BRIGNAIS France

France : T. +33 (0)437 20 17 17 F. +33 (0)437 20 00 26 E. [commercial@fginox.fr](mailto:commercial@fginox.fr)

Export : T. +33 (0)437 20 17 00 F. +33 (0)437 20 21 95 E. [export@fginox.fr](mailto:export@fginox.fr)

SAS au capital de 490 000 Euros • N° Siret : 330 458 340 00065 • Naf : 4674A • N° ident. TVA FR 15330458340

104	59	1,035	15	316L	4CLAMP104
114,3	59	1,15	12	316L	4CLAMP114
129	59	2,26	12	316L	4CLAMP129
139,7	59	1,59	12	316L	4CLAMP139
154	59	2,74	7	316L	4CLAMP154
168,3	59	1,83	7	316L	4CLAMP168
204	59	2,445	5	316L	4CLAMP204
219,1	59	3,665	5	316L	4CLAMP219
273	59	6,3	3	316L	4CLAMP273

Les cotes d'encombrement sont susceptibles de varier. En cas de cotes impératives, merci de nous consulter.

**FGinox 3 route de Lyon 69530 BRIGNAIS France**

**France** : T. +33 (0)437 20 17 17 F. +33 (0)437 20 00 26 E. [commercial@fginox.fr](mailto:commercial@fginox.fr)

**Export** : T. +33 (0)437 20 17 00 F. +33 (0)437 20 21 95 E. [export@fginox.fr](mailto:export@fginox.fr)

SAS au capital de 490 000 Euros • N° Siret : 330 458 340 00065 • Naf : 4674A • N° ident. TVA FR 15330458340



Industry

Food industry

Pharmaceutical industry

Fastener

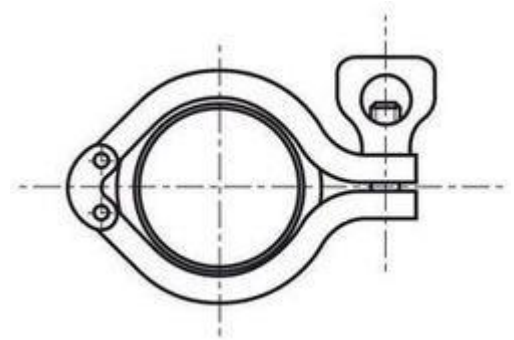
# FGinox

[www.fginox.com](http://www.fginox.com)

## CLAMP Range → Complete CLAMP Unions

### COMPLETE CLAMP unions

Delivered with EPDM gasket



### A.4CLAMP

Diam.	Total length	Weight (kg)	PS	Nature	Réf.
25	59	0,485	20	316L	4CLAMP25
26,9	59	0,485	20	316L	4CLAMP26
28	59	0,465	20	316L	4CLAMP28
33,7	59	0,48	20	316L	4CLAMP33
38	59	0,46	20	316L	4CLAMP38
42,4	59	0,445	20	316L	4CLAMP42
48,3	59	0,515	20	316L	4CLAMP48
51	59	0,55	20	316L	4CLAMP51
60,3	59	0,71	20	316L	4CLAMP60
63,5	59	0,66	20	316L	4CLAMP63
76	59	0,785	20	316L	4CLAMP76
85	59	0,905	15	316L	4CLAMP85
88,9	59	0,935	15	316L	4CLAMP88

FGinox 3 route de Lyon 69530 BRIGNAIS France

France : T. +33 (0)437 20 17 17 F. +33 (0)437 20 00 26 E. [commercial@fginox.fr](mailto:commercial@fginox.fr)

Export : T. +33 (0)437 20 17 00 F. +33 (0)437 20 21 95 E. [export@fginox.fr](mailto:export@fginox.fr)

SAS au capital de 490 000 Euros • N° Siret : 330 458 340 00065 • Naf : 4674A • N° ident. TVA FR 15330458340

104	59	1,035	15	316L	4CLAMP104
114,3	59	1,15	12	316L	4CLAMP114
129	59	2,26	12	316L	4CLAMP129
139,7	59	1,59	12	316L	4CLAMP139
154	59	2,74	7	316L	4CLAMP154
168,3	59	1,83	7	316L	4CLAMP168
204	59	2,445	5	316L	4CLAMP204
219,1	59	3,665	5	316L	4CLAMP219
273	59	6,3	3	316L	4CLAMP273

Dimensions datas are subject to change. In case of imperative dimensional datas, please contact us.

**FGinox 3 route de Lyon 69530 BRIGNAIS France**

**France** : T. +33 (0)437 20 17 17 F. +33 (0)437 20 00 26 E. [commercial@fginox.fr](mailto:commercial@fginox.fr)

**Export** : T. +33 (0)437 20 17 00 F. +33 (0)437 20 21 95 E. [export@fginox.fr](mailto:export@fginox.fr)

SAS au capital de 490 000 Euros • N° Siret : 330 458 340 00065 • Naf : 4674A • N° ident. TVA FR 15330458340



Industria

Industria  
Agroalimentaria

Industria  
Farmacéutica

Tornillería

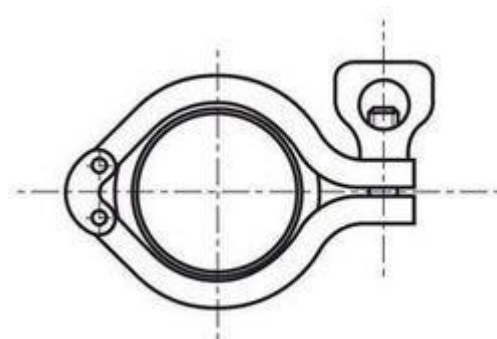
# FGinox

[www.fginox.com](http://www.fginox.com)

## Gama CLAMP → Racores completos CLAMP

### Racores CLAMP completos

*Se suministran con junta EPDM*



### A.4CLAMP

Diam.	Long. Total	Peso (kg)	PS	Naturaleza	Réf.
25	59	0,485	20	316L	4CLAMP25
26,9	59	0,485	20	316L	4CLAMP26
28	59	0,465	20	316L	4CLAMP28
33,7	59	0,48	20	316L	4CLAMP33
38	59	0,46	20	316L	4CLAMP38
42,4	59	0,445	20	316L	4CLAMP42
48,3	59	0,515	20	316L	4CLAMP48
51	59	0,55	20	316L	4CLAMP51
60,3	59	0,71	20	316L	4CLAMP60
63,5	59	0,66	20	316L	4CLAMP63
76	59	0,785	20	316L	4CLAMP76
85	59	0,905	15	316L	4CLAMP85
88,9	59	0,935	15	316L	4CLAMP88
104	59	1,035	15	316L	4CLAMP104

FGinox 3 route de Lyon 69530 BRIGNAIS France

France : T. +33 (0)437 20 17 17 F. +33 (0)437 20 00 26 E. [commercial@fginox.fr](mailto:commercial@fginox.fr)

Export : T. +33 (0)437 20 17 00 F. +33 (0)437 20 21 95 E. [export@fginox.fr](mailto:export@fginox.fr)

SAS au capital de 490 000 Euros • N° Siret : 330 458 340 00065 • Naf : 4674A • N° ident. TVA FR 15330458340

114,3	59	1,15	12	316L	4CLAMP114
129	59	2,26	12	316L	4CLAMP129
139,7	59	1,59	12	316L	4CLAMP139
154	59	2,74	7	316L	4CLAMP154
168,3	59	1,83	7	316L	4CLAMP168
204	59	2,445	5	316L	4CLAMP204
219,1	59	3,665	5	316L	4CLAMP219
273	59	6,3	3	316L	4CLAMP273

Las dimensiones pueden variar. En caso de dimensiones específicas obligatorias, póngase en contacto con nosotros.

**FGinox 3 route de Lyon 69530 BRIGNAIS France**

**France :** T. +33 (0)437 20 17 17 F. +33 (0)437 20 00 26 E. commercial@fginox.fr

**Export :** T. +33 (0)437 20 17 00 F. +33 (0)437 20 21 95 E. export@fginox.fr

SAS au capital de 490 000 Euros • N° Siret : 330 458 340 00065 • Naf : 4674A • N° ident. TVA FR 15330458340



Industria

Industria  
Agroalimentare

Industria  
Farmaceutica

Viteria

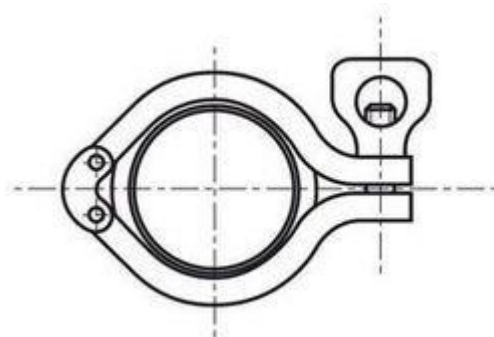
# FGinox

[www.fginox.com](http://www.fginox.com)

## GAMMA CLAMP → RACCORDI COMPLETI CLAMP

### Raccordi CLAMP completi

Forniti completi di guarnizione EPDM



### A.4CLAMP

Diam.	Lungh. totale	Peso (kg)	PS	Tipologia	Réf.
25	59	0,485	20	316L	4CLAMP25
26,9	59	0,485	20	316L	4CLAMP26
28	59	0,465	20	316L	4CLAMP28
33,7	59	0,48	20	316L	4CLAMP33
38	59	0,46	20	316L	4CLAMP38
42,4	59	0,445	20	316L	4CLAMP42
48,3	59	0,515	20	316L	4CLAMP48
51	59	0,55	20	316L	4CLAMP51
60,3	59	0,71	20	316L	4CLAMP60
63,5	59	0,66	20	316L	4CLAMP63
76	59	0,785	20	316L	4CLAMP76
85	59	0,905	15	316L	4CLAMP85
88,9	59	0,935	15	316L	4CLAMP88
104	59	1,035	15	316L	4CLAMP104
114,3	59	1,15	12	316L	4CLAMP114

FGinox 3 route de Lyon 69530 BRIGNAIS France

France : T. +33 (0)437 20 17 17 F. +33 (0)437 20 00 26 E. [commercial@fginox.fr](mailto:commercial@fginox.fr)

Export : T. +33 (0)437 20 17 00 F. +33 (0)437 20 21 95 E. [export@fginox.fr](mailto:export@fginox.fr)

SAS au capital de 490 000 Euros • N° Siret : 330 458 340 00065 • Naf : 4674A • N° ident. TVA FR 15330458340

129	59	2,26	12	316L	4CLAMP129
139,7	59	1,59	12	316L	4CLAMP139
154	59	2,74	7	316L	4CLAMP154
168,3	59	1,83	7	316L	4CLAMP168
204	59	2,445	5	316L	4CLAMP204
219,1	59	3,665	5	316L	4CLAMP219
273	59	6,3	3	316L	4CLAMP273

Le dimensioni d'ingombro possono variare. In caso di esigenze particolari relative alle dimensioni d'ingombro si prega di consultarci.

**FGinox 3 route de Lyon 69530 BRIGNAIS France**

**France :** T. +33 (0)437 20 17 17 F. +33 (0)437 20 00 26 E. [commercial@fginox.fr](mailto:commercial@fginox.fr)

**Export :** T. +33 (0)437 20 17 00 F. +33 (0)437 20 21 95 E. [export@fginox.fr](mailto:export@fginox.fr)

SAS au capital de 490 000 Euros • N° Siret : 330 458 340 00065 • Naf : 4674A • N° ident. TVA FR 15330458340

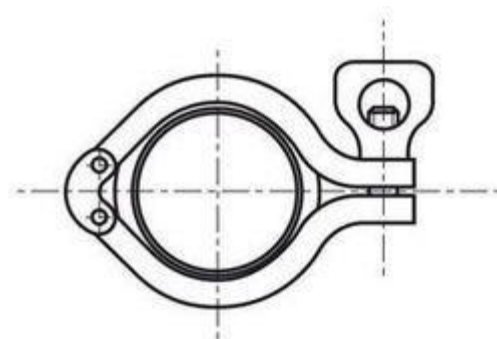




## Sortiment CLAMP → VOLLSTÄNDIGE VERSCHRAUBUNGEN CLAMP

### Vollständige Verschraubungen CLAMP

Werden mit EPDM-Dichtungsring geliefert



### A.4CLAMP

Diam.	Gesamtlänge	Gewicht (Kg)	PS	Material	Réf.
25	59	0,485	20	316L	4CLAMP25
26,9	59	0,485	20	316L	4CLAMP26
28	59	0,465	20	316L	4CLAMP28
33,7	59	0,48	20	316L	4CLAMP33
38	59	0,46	20	316L	4CLAMP38
42,4	59	0,445	20	316L	4CLAMP42
48,3	59	0,515	20	316L	4CLAMP48
51	59	0,55	20	316L	4CLAMP51
60,3	59	0,71	20	316L	4CLAMP60
63,5	59	0,66	20	316L	4CLAMP63
76	59	0,785	20	316L	4CLAMP76
85	59	0,905	15	316L	4CLAMP85
88,9	59	0,935	15	316L	4CLAMP88
104	59	1,035	15	316L	4CLAMP104
114,3	59	1,15	12	316L	4CLAMP114

FGinox 3 route de Lyon 69530 BRIGNAIS France

France : T. +33 (0)437 20 17 17 F. +33 (0)437 20 00 26 E. [commercial@fginox.fr](mailto:commercial@fginox.fr)

Export : T. +33 (0)437 20 17 00 F. +33 (0)437 20 21 95 E. [export@fginox.fr](mailto:export@fginox.fr)

SAS au capital de 490 000 Euros • N° Siret : 330 458 340 00065 • Naf : 4674A • N° ident. TVA FR 15330458340

129	59	2,26	12	316L	4CLAMP129
139,7	59	1,59	12	316L	4CLAMP139
154	59	2,74	7	316L	4CLAMP154
168,3	59	1,83	7	316L	4CLAMP168
204	59	2,445	5	316L	4CLAMP204
219,1	59	3,665	5	316L	4CLAMP219
273	59	6,3	3	316L	4CLAMP273

Änderungen der Abmessungen vorbehalten. Bei zwingend vorgeschriebenen Abmessungen wenden Sie sich bitte an uns.

**FGinox 3 route de Lyon 69530 BRIGNAIS France**

**France :** T. +33 (0)437 20 17 17 F. +33 (0)437 20 00 26 E. [commercial@fginox.fr](mailto:commercial@fginox.fr)

**Export :** T. +33 (0)437 20 17 00 F. +33 (0)437 20 21 95 E. [export@fginox.fr](mailto:export@fginox.fr)

SAS au capital de 490 000 Euros • N° Siret : 330 458 340 00065 • Naf : 4674A • N° ident. TVA FR 15330458340