



# POMPES A VIS EXCENTREES

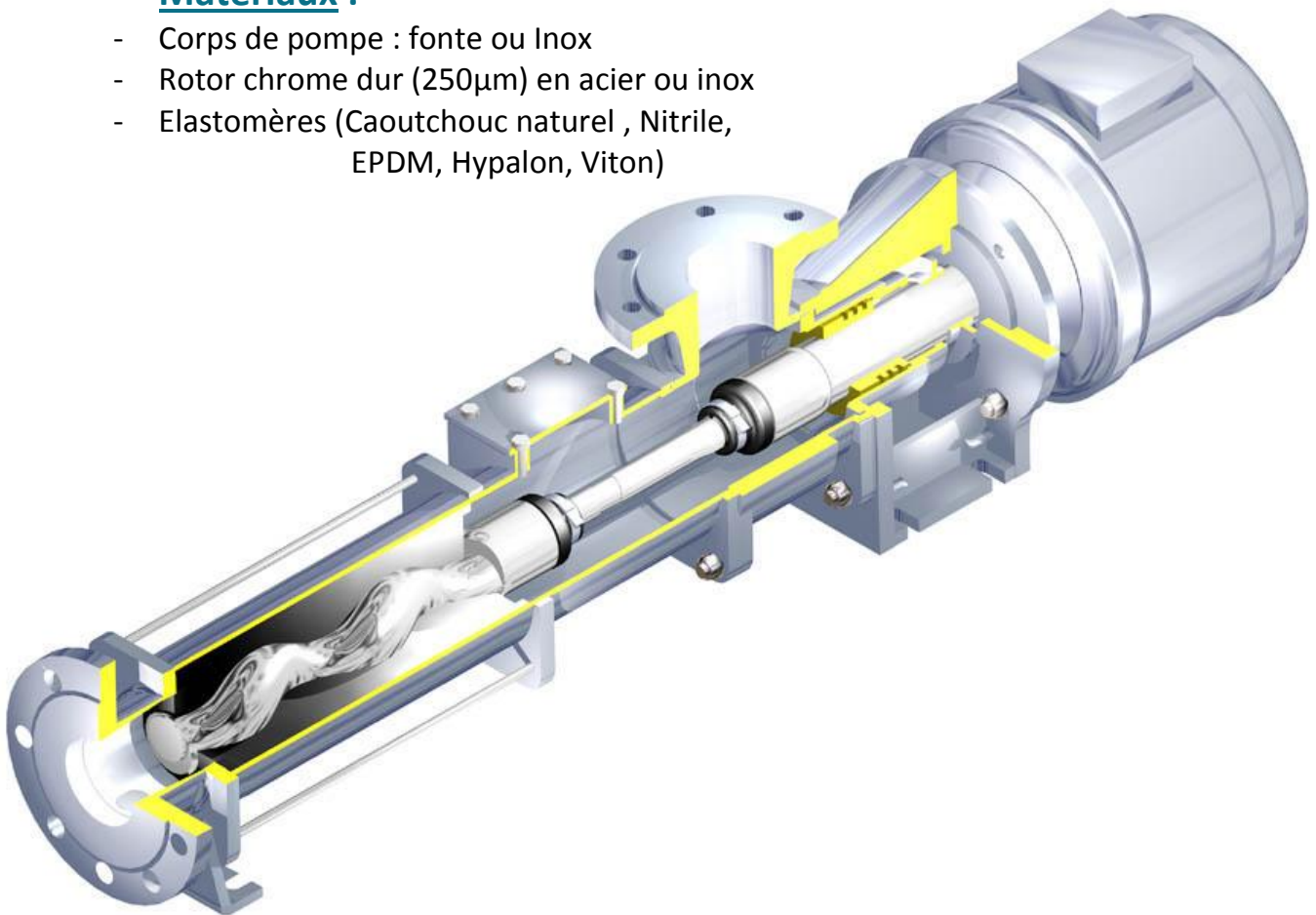


# CARACTERISTIQUES ET AVANTAGES

- **Capacité** : jusqu'à 225 m<sup>3</sup>/h
- **Pression** : jusqu'à 48 bars
- **Température** : -10°C A 100°C

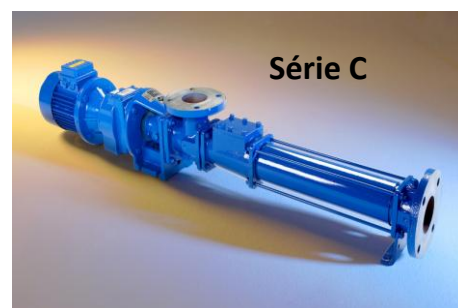
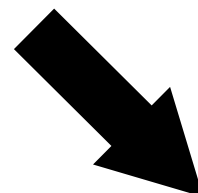
- **Matériaux** :

- Corps de pompe : fonte ou Inox
- Rotor chrome dur (250µm) en acier ou inox
- Elastomères (Caoutchouc naturel , Nitrile, EPDM, Hypalon, Viton)



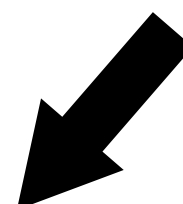
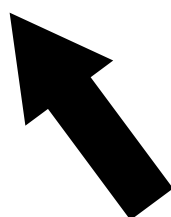
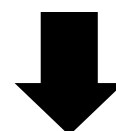
- **Installation** : Horizontale ou Verticale
- **Options** : Système anti marche à sec, trappe de visite, châssis support de pompe
- **Avantages** :
  - Débit régulier
  - Peu de pulsation
  - Faible effet de cisaillement
  - Fonctionnement réversible
  - NPSHr : env. 2,5 mètres

# POMPES A VIS EXCENTREES



Une vaste gamme d'applications.

Viscosité de 1 à 1 000 000 Cps



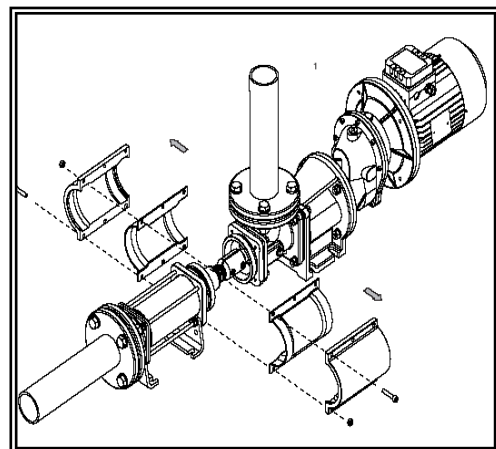
# DES SOLUTIONS ALTERNATIVES

## ▪ Pompe EZ strip :



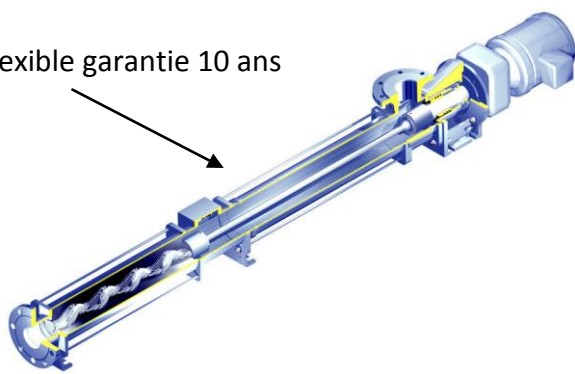
- Démontage en lieu et place de la ligne d'arbre et du stator sans avoir à retirer vos canalisations.

-Maintenance préventive facilitée par un accès rapide au corps de pompe.

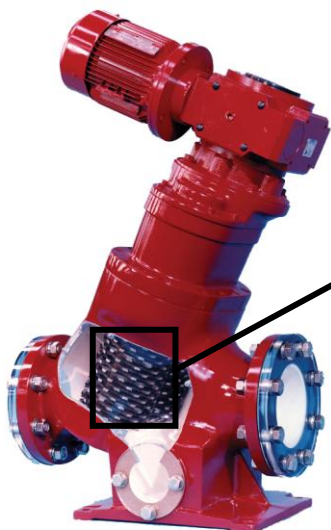


## ▪ Pompe à bielle flexible :

Bielle flexible garantie 10 ans



- Cette technologie vous permettra une diminution des coûts de maintenance en supprimant la technologie traditionnelle à
- Nombreux démarrages possibles sans usure prématurée des accouplements.



- Utilisé dans un grand nombre de cas pour remplacer les dilacérateurs.
- Caractéristiques : vitesse lente (60 trs/min), faible puissance installée.
- Broyeur en ligne destiné à protéger les pompes volumétriques (filasses, graisses, tissus etc.).

# AxFlow

Site web: [www.axflow.fr](http://www.axflow.fr)

E-mail: [info@axflow.fr](mailto:info@axflow.fr)

Assistance : 0 810 005 202

AxFlow Siège Social :

87, rue des Poiriers  
78372 PLAISIR CEDEX

Tél. +33 (0)1 30 68 41 41

Fax +33 (0)1 30 68 41 00



Bureaux Région :

3 Rue René Cassin

37390 NOTRE DAME D'OE

Tél. +33 (0)2 47 458 458

Fax +33 (0)2 47 45 14 34