

CRH....

# Crics hydropneumatiques PL



## Description

Cric oléopneumatique, pour tous les types de véhicules lourds, actionné par une pompe oléopneumatique ; le piston rentre automatiquement et la double soupape de descente permet d'avoir une vitesse constante et contrôlée avec la charge et toute de même augmentée en charge à vide. Ces soupapes garantissent une tenue parfaite à la charge, même en cas de rupture accidentelle de n'importe quel tube de l'air ou d'huile. Il est fait de matériaux spéciaux qui en garantissent le fonctionnement, la qualité et la résistance à la rupture même dans les situations les plus extrêmes. Il

Produit conforme à la norme

2006/42/CE

WWW.SAM.EU



**SAM OUTILLAGE SAS**  
60 Bd Thiers - CS10528  
42007 SAINT-ETIENNE CEDEX 1  
RCS Saint-Etienne n°338 002 231

# SAM

est conforme à la DIRECTIVE MACHINES 98/37/CE et homologué suivant la REGLEMENTATION EUROPEENNE EN 1494.

Pression d'alimentation : 8 > 10 bar

Température de fonctionnement : -20°C à +50°C

Consommation d'air : 400 L / min

Tuyau de l'installation pneumatique : Rilsan diamètre 6x4 mm

Huile compatible : ATF Dexron IID

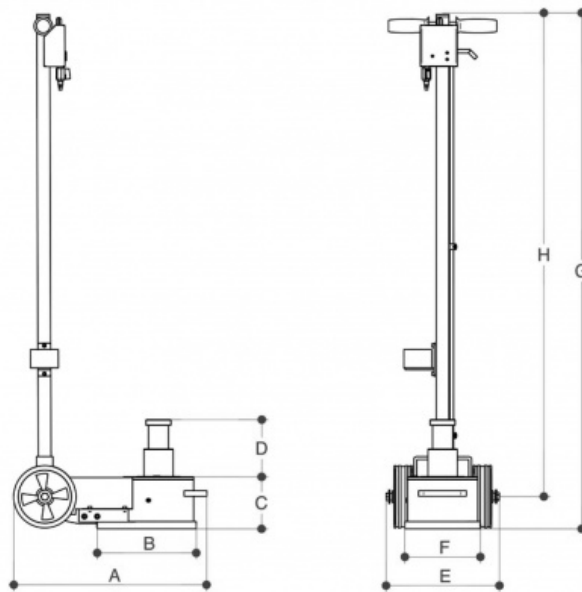
3 modèles de crics hydro-pneumatiques sont proposés permettant de convenir à chaque utilisation dans les ateliers d'entretien et maintenance PL

Modèle CRH215N : Modèle à corps court à tête large permettant de lever de 20 à 40 T sur une hauteur de 300mm

Modèle CRH215L : Modèle à corps long à tête ultra fina permettant de lever de 20 à 40 T sur une hauteur de 300mm

Modèle CRH315L : Modèle à corps long à tête large permettant de lever de 18 à 60 T sur une hauteur de 335mm

## Données techniques



Caractéristiques de l'article référence : CRH215N

<b>Capacité</b>	20 - 40 T	<b>A mm</b>	525
<b>B mm</b>	150	<b>C mm</b>	300

<b>D mm</b>	206	<b>E mm</b>	300
<b>Poids kg</b>	39	<b>Garantie</b>	Service Assistance Technique

Caractéristiques de l'article référence : CRH215L

<b>Capacité</b>	20 - 40 T	<b>A mm</b>	700
<b>B mm</b>	150	<b>C mm</b>	300
<b>D mm</b>	150	<b>E mm</b>	300
<b>Poids kg</b>	39	<b>Garantie</b>	Service Assistance Technique

Caractéristiques de l'article référence : CRH315L

<b>Capacité</b>	18 - 30 - 60 T	<b>A mm</b>	730
<b>B mm</b>	185	<b>C mm</b>	335
<b>D mm</b>	200	<b>E mm</b>	300
<b>Poids kg</b>	46	<b>Garantie</b>	Service Assistance Technique

Découvrez tous nos produits dans nos catalogues en ligne



Les outils Indispensables SAM 2020

[Consulter le catalogue](#)



Outillage 2020

[Consulter le catalogue](#)



Dynamométrie 2020

[Consulter le catalogue](#)



Automobile 2020

[Consulter le catalogue](#)



Pneumatique 2020

[Consulter le catalogue](#)



Sécurité anti-chute 2020

[Consulter le catalogue](#)