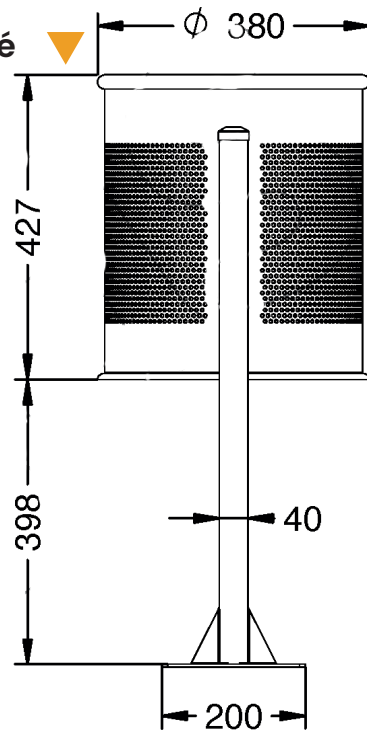
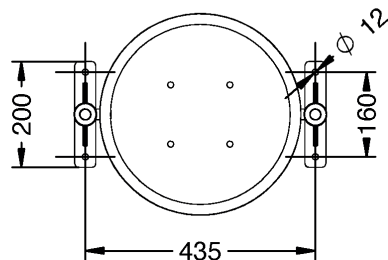




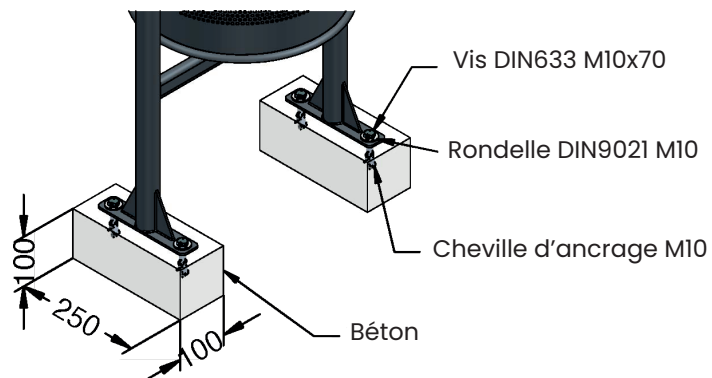
Vue de côté ▼



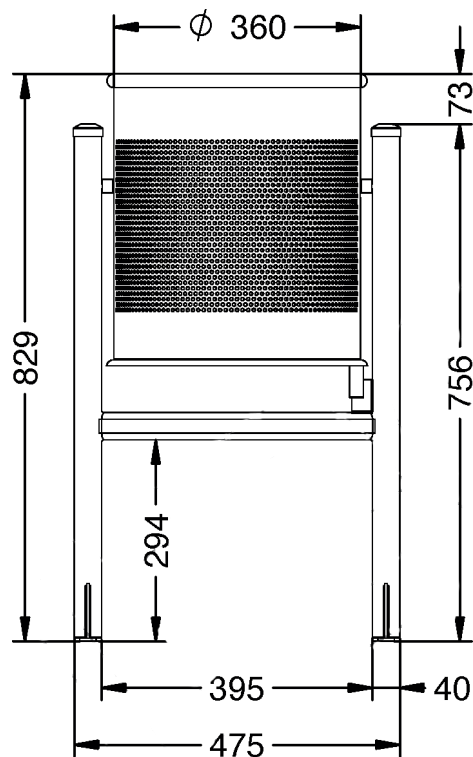
Vue du haut ▼



Ancrage ▼



Vue de face ►



Corbeille MIMIZAN

Réf. 3013

- Corbeille en tôle d'acier perforé
- Finition galvanisé et peint époxy cuit en gris RAL 7011
- Ancrage par vis M10x100 (non fournies)
- Capacité 50L

Matériaux : Tôle d'acier

Poids : Kg