



> POMPES ÉLECTRIQUES À TURBINE POUR HYDROCARBURES

JET08 / JET09

JET08 moteur monophasé 230 Volts
JET09 moteur triphasé 400 Volts

SECTEUR D'UTILISATION :

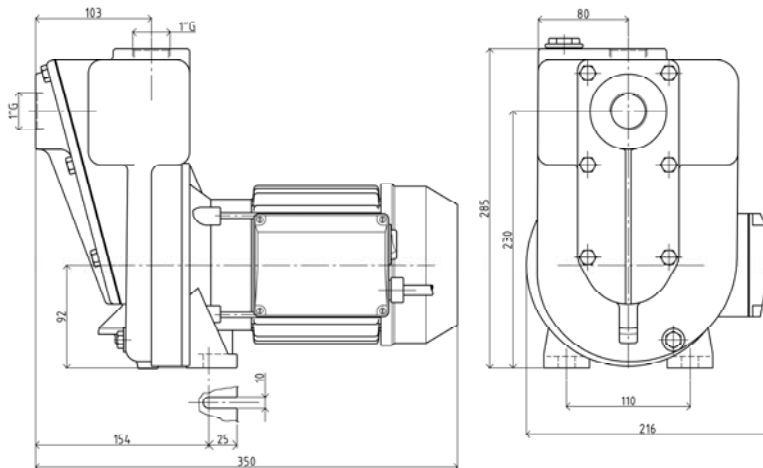
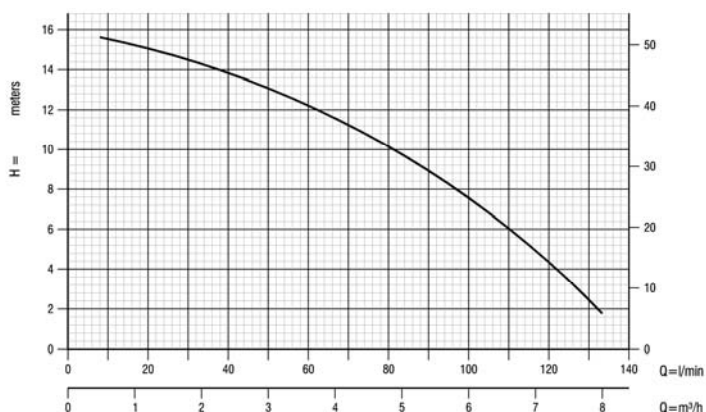
Transfert de fuel et de gasoil
Industrie, agriculture, travaux publics, ...

CARACTÉRISTIQUES DE LA POMPE :

Pompe auto-amorçante monobloc avec turbine ouverte
Valve à clapet à l'aspiration
Hauteur d'aspiration maximale : 6 m

COMPOSANTS :

Corps de pompe : fonte
Turbine : fonte
Arbre moteur : inox
Garniture mécanique : viton
Valve et joint : viton



| REFERENCE | Ø ASPIRATION ET REFOULEMENT | PUISSANCE en kw | TENSION en volt | INTENSITE en ampère | HAUTEUR MAXI en m | VITESSE DE ROTATION | DEBIT MAXI en m³/h | POIDS en kg |
|-----------|-----------------------------|-----------------|-----------------|---------------------|-------------------|---------------------|--------------------|-------------|
| JET08 | 1" | 0,55 | Mono 230 | 4,1 | 14 | 2800 tr/mn | 6 | 18 |
| JET09 | 1" | 0,55 | Tri 400 | 1,4 | 14 | 2800 tr/mn | 6 | 18 |

ACCESSOIRES COMPLÉMENTAIRES:

Équipement refoulement
Longueur standard 4 m
Pistolet automatique
Réf. : RF30A

Compteur mécanique 4 chiffres
débit max 180 l/mn
Réf. : KF4

Filtre métal 1"
300 microns
Réf. : TUF26

Équipement aspiration
Longueur standard 1 m
Réf. : AS32

