



Komplett aus Edelstahl
Completely made of stainless steel
Fabriqué entièrement en inox



Extrem korrosionsbeständig
Ensuring maximum protection against corrosion
Protège efficacement contre la corrosion



Widerstandsfähig gegen hohe Luftfeuchtigkeit
Good protection against humid environment
Protection idéale en environnement humide



Für Reinräume geeignet
Suitable for cleanroom environment
Convient pour utilisation en salle blanche



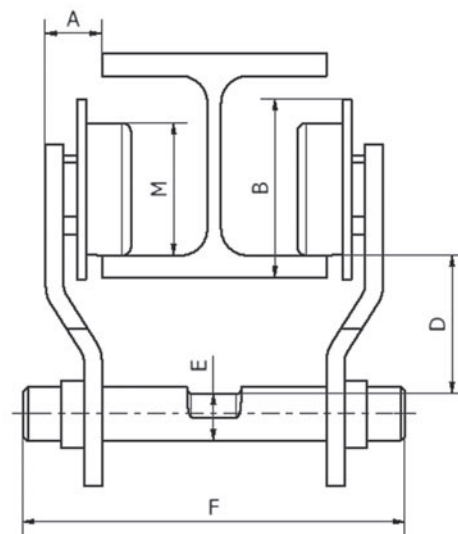
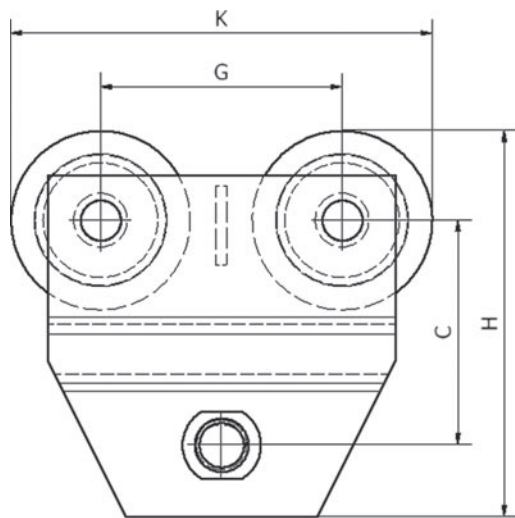
Votre distributeur
et réparateur
T. 01 76 21 07 46
www.tlm77.com

Edelstahl
Stainless Steel
Inox



Trag- fähigkeit capacity capacité kg	Trägerflanschbreite von – bis bei Lastbolzengröße			Gewicht		
	flange width from – to			weight		
	largeur de fer de - à			poids		
	mm			kg		
	1 N	2 N	3 N	1 N	2 N	3 N
500	55 - 158	159 - 260	261 - 310	6	6,2	6.5
1000	55 - 158	159 - 260	261 - 310	6,2	7	7,8





Tragfähigkeit Capacity Capacité kg	Flanschbreite von-bis Flange width from-to Largeur de fer de-à kg	Lastbolzen Load bar Traverse	Hauptabmessungen in mm Main dimensions in mm Dimensions principales en mm											
			A	B	C	D	E	F	G	H	K	M		
500	55 - 158	1 N	21	80	105	60	21	170	107	170	190	60		
	159 - 260	2 N											22	270
	261 - 310	3 N											23	350
1000	55 - 158	1 N	21	80	105	60	24	180	107	170	190	60		
	159 - 260	2 N											26	280
	261 - 310	3 N											28	350

