

CARACTERÍSTICAS TÉCNICAS | Technical Characteristics

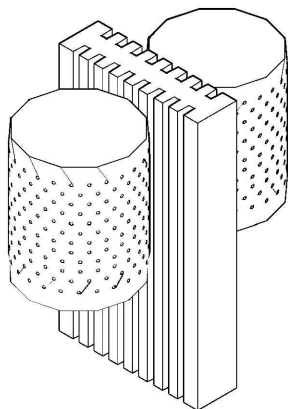
MATERIAL: Betão c/ armadura em aço
 Aço Inox AISI316 Escovado
 Hidrofugado
 COLOCAÇÃO: Simplesmente Apoiado
 PESO: Aprox. 130 kg
 CAPACIDADE: Aprox. 2 x 45L

MATERIAL: Concrete with steel frame
 AISI316 Brushed Stainless Steel
 Waterproof
 SURFACE TREAT.: Self Standing
 FIXING: Aprox. 130 kg
 WEIGHT: Aprox. 2 x 45L
 CAPACITY:

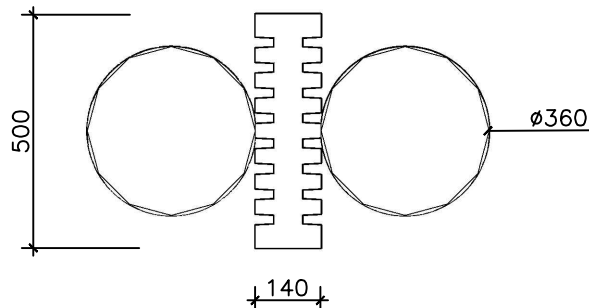
DESIGN Dep. Técnico AMOP

Dimensões (mm)

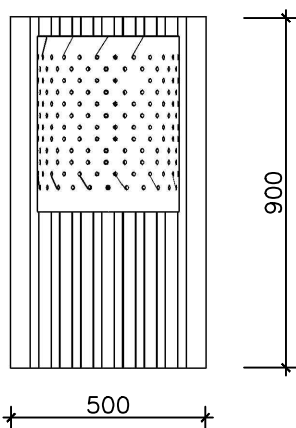
DESENHO TÉCNICO | Technical Drawing



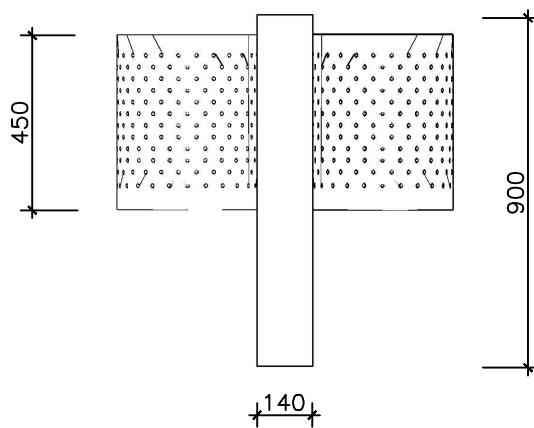
MODELAÇÃO
Modeling



PLANTA
Top View



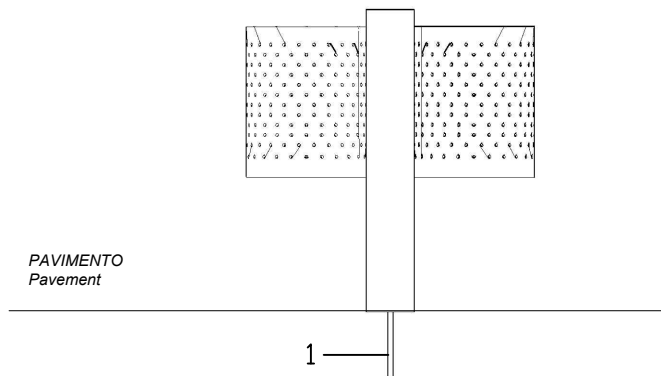
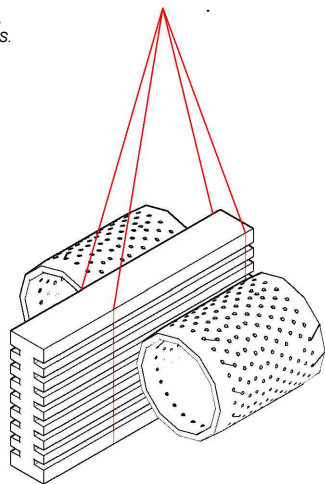
ALÇADO FRONTAL
Side View



ALÇADO LATERAL
Side View

SUSPENSÃO, APLICAÇÃO E CARACTERÍSTICAS ESPECIAIS | Suspension, Application and Special Features

SUSPENSÃO COM CINTAS EM POLYESTER.
 PROTEÇÕES E ACESSÓRIOS ADEQUADOS.
 ÂNGULO DE TRACÇÃO DAS CINTAS EM
 POLYESTER > 60°
 Suspension with polyester slings, appropriate
 accessories and protections. Polyester slings
 traction angle > 60°



1 — Pernos de Fixação ao Solo

PAPELEIRA IKD - LINHA SOLTAS

REF.^a - 01014

FT.01014 Folha | Page 1-1

AMP.019/00 EDIÇÃO 0 DATA: 13/04/15

AMOP
CONCEPT

APARTADO 38 3754-906 ÁGUADA DE BAIXO ÁGUEDA - PORTUGAL
 TEL 234667957 FAX 234666908
 geral@grupoamop.com www.grupoamop.com