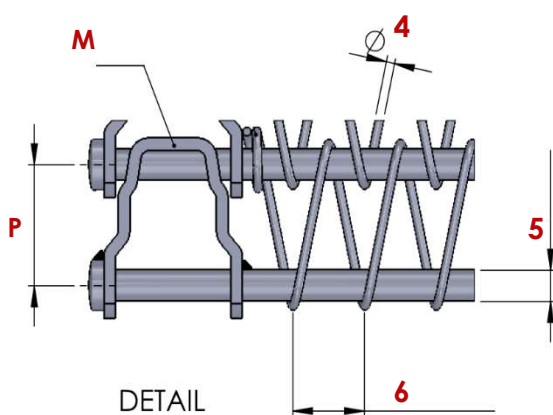
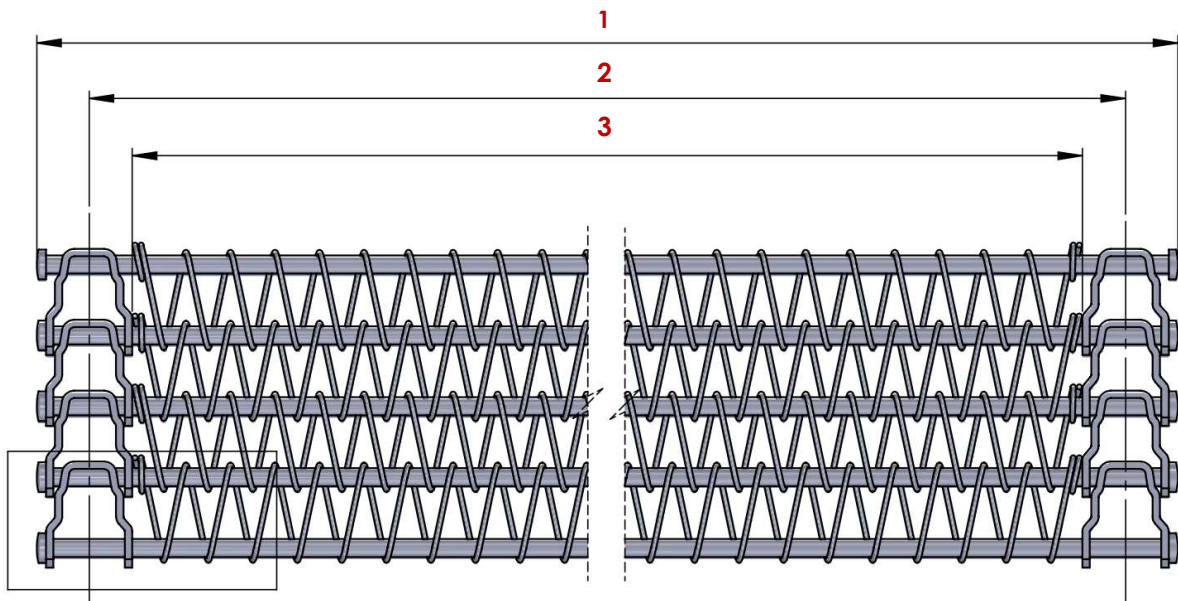


NEOBELTING
BELT EXPERTS

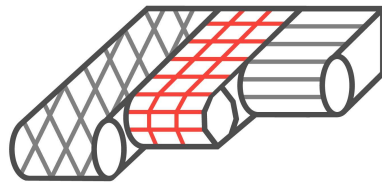
Tapis à maillons

Fiche technique



1. Largeur hors tout	
2. Largeur axe maillon	
3. Largeur utile	
4. Diamètre de spire	
5. Diamètre de tringle	
6. Pente de spire	
M. Epaisseur maillon	
P. Pas des tringles (Standard 19.05-27.4-38.1mm)	
R. Rayon de cage (tour de refroidissement)	

Matières : Inox 304 – Inox 316



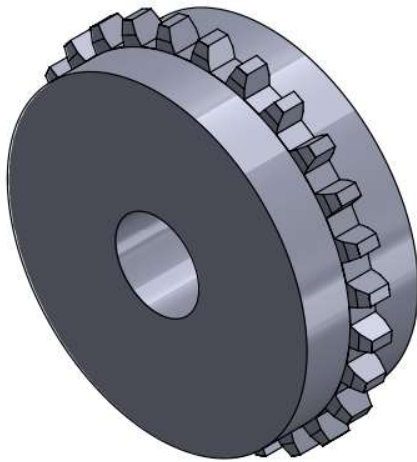
NEOBELTING

BELT EXPERTS

Tapis à maillons

Informations complémentaires

Pignons d'entraînement



Matière	
Nombre de dents	
Diamètre ext.	
Diamètre primitif	
Largeur	
Diamètre alésage	

Pour nous consulter : info@neobelting.com ou téléphone +33 (0)3 88 90 73 20

