

**ADC**  
FAYAT GROUP

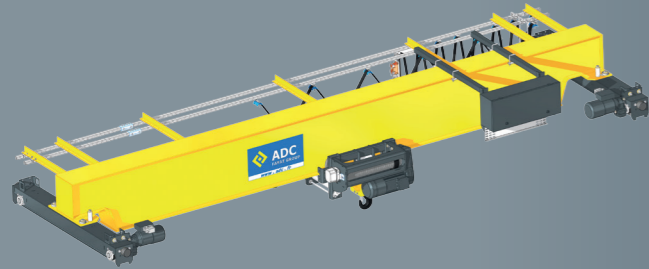
P O N T S   R O U L A N T S

# Gamme de ponts roulants

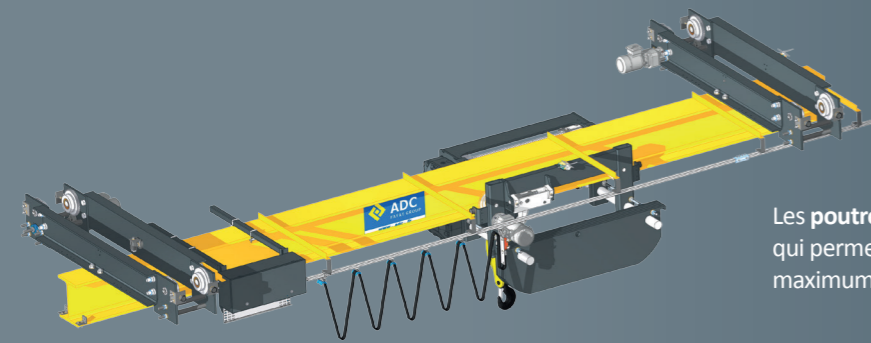
ADC est un constructeur français de solutions de levage/manutention reconnu depuis plus de 60 ans.

Notre politique de développement produit : diminuer le coût de possession de vos équipements en augmentant la **ROBUSTESSE** et la **FIABILITÉ**.

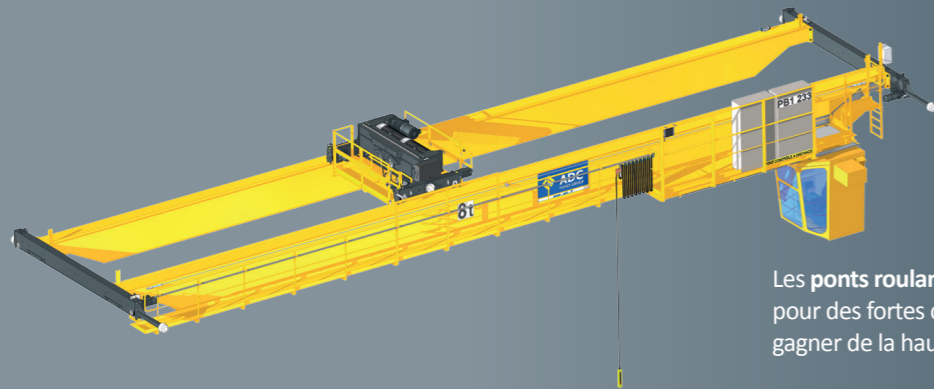
Notre longue expérience de fabricant nous a permis d'étudier une large gamme de ponts roulants adaptés à vos besoins :



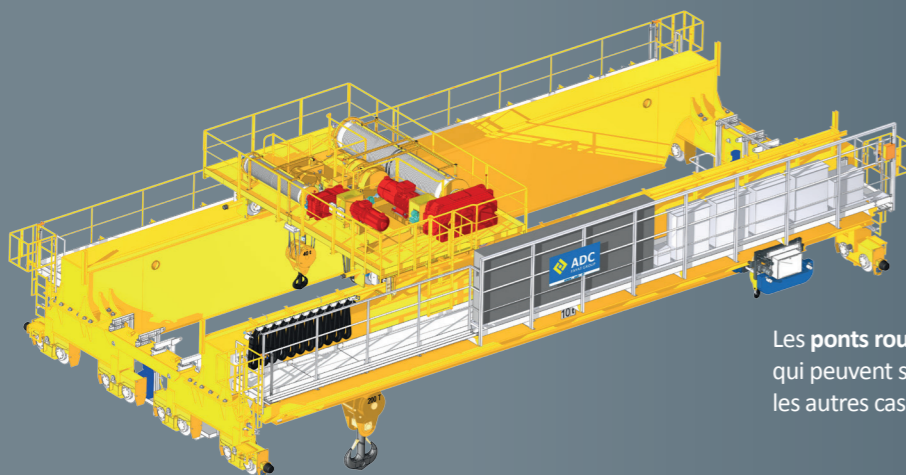
Les **ponts roulants monopoutres** pour les utilisations courantes et peu contraignantes.



Les **poutres roulantes suspendues** qui permettent d'exploiter au maximum les cotes d'approche.



Les **ponts roulants bipoutres**, conçus pour des fortes charges et pour gagner de la hauteur de levage.



Les **ponts roulants process**, qui peuvent s'adapter à tous les autres cas de figure.

## De l'étude à l'installation sur site : un service clé en main !

### RECHERCHE ET DEVELOPPEMENT

A partir d'un cahier des charges précis, le bureau d'études d'ADC développe et optimise des solutions spécifiques ou adapte des produits standard à vos besoins pour vous permettre d'atteindre vos ambitions. Dédié à la conception de vos produits de demain, ADC se situe à la pointe de la technologie dans le développement de solutions opérationnelles de levage.

### FABRICATION

ADC met à votre disposition depuis plus de 60 ans son expérience dans le domaine de la production de matériel de manutention et de levage. Certifiées ISO 9001, nos équipes (méthodes, achats, assemblage, essais, homologation et bureau d'études) optimisent à chaque phase du process la qualité, le service et la fiabilité du matériel livré.

### INSTALLATION ET MISE EN SERVICE

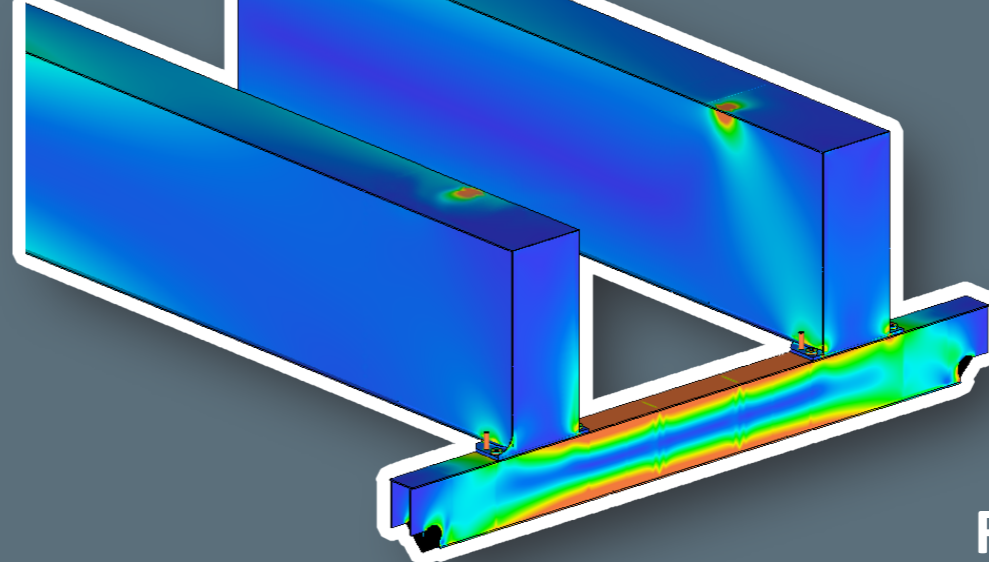
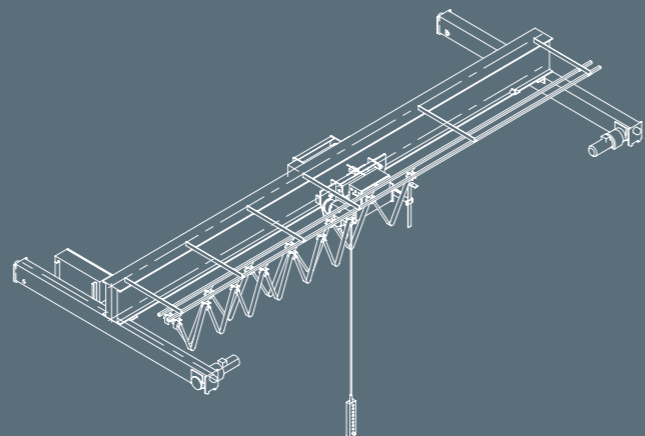
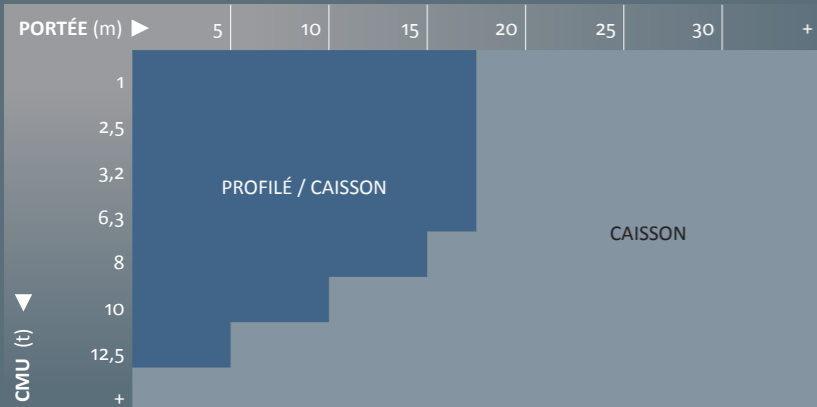
ADC dispose de spécialistes pour organiser la livraison de votre matériel, l'installation sur votre site, la mise en service et les essais afin de vous garantir une véritable solution clé en main.

### SERVICE ASSISTANCE MAINTENANCE

ADC complète ses prestations d'installation par un service d'Assistance Maintenance couvrant l'ensemble des matériels de levage (tables, ponts roulants, palans...).



## PONT ROULANT MONOPOUTRE



Faites le choix  
d'un équipement  
sur mesure !

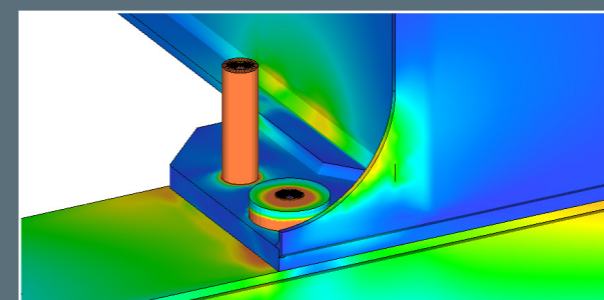
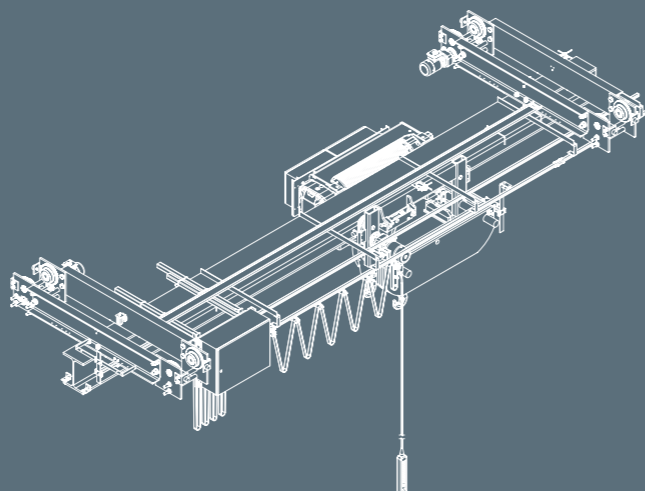
### PERSONNALISATION

- Adaptation particulière à l'environnement
- Sommiers à boggies
- Architecture de poutre spéciale
- Tandem / synchronisation de ponts
- Passage lanières
- Autres vitesses de translation
- Aménagement pour process particulier
- Gestion de zone
- Passerelle de maintenance

### OPTIONS

- Anticollision
- Galets guides de palan
- Galets guides de pont roulant
- Balais frotteurs
- Capot moteur et coffret
- Bac à huile
- Protection radiant
- Peinture spéciale
- Indicateur de charge
- Motorisation bi-vitesses
- Anti-ballant
- Pupitre de commande
- Éclairage led

## POUTRE ROULANTE SUSPENDUE MONOPOUTRE

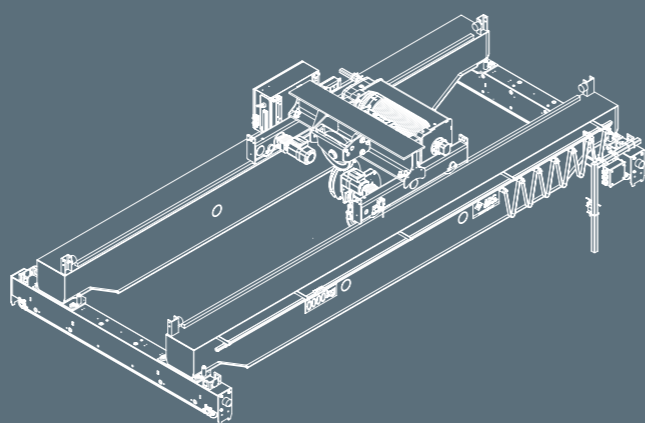
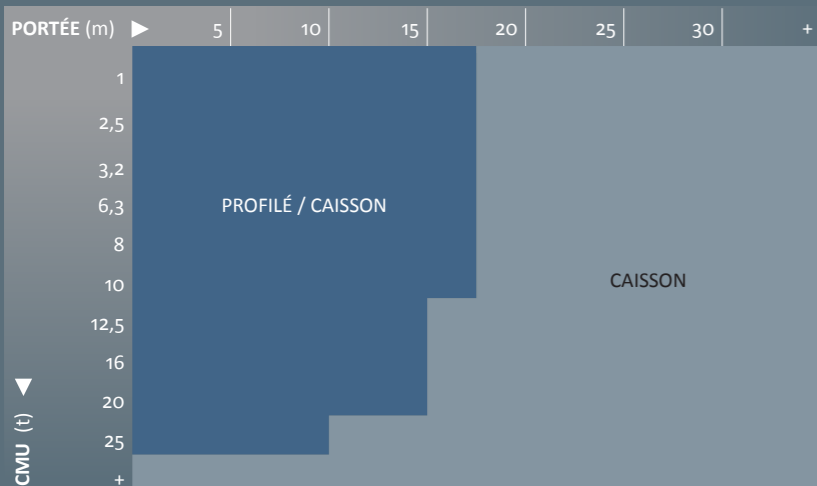


Longévité & Endurance  
de votre équipement :  
nos engagements

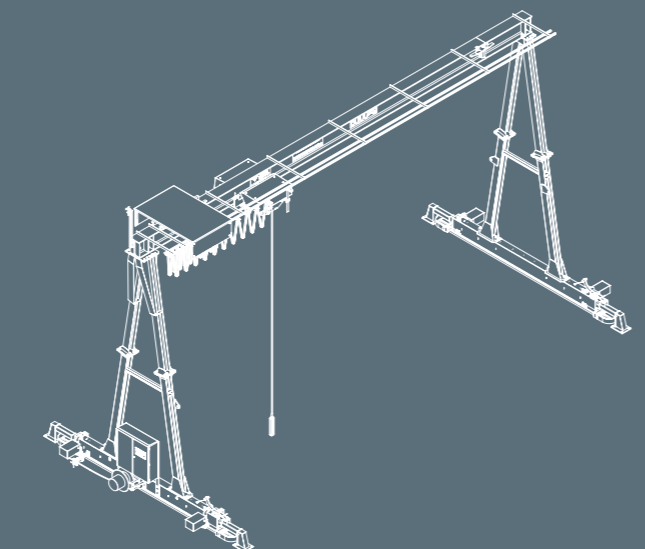
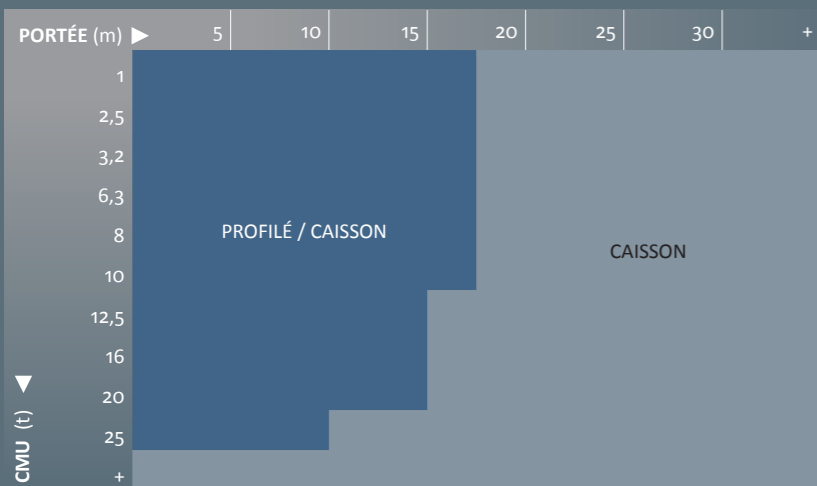
Toujours en quête de fiabilité et de robustesse, ADC cherche à améliorer la longévité de ses ponts roulants soumis aux sollicitations répétées en intégrant dès la conception la notion de calcul à la fatigue. L'objectif est double :

- Réduire les risques de fissuration des soudures en évitant les concentrations de contraintes. Conception validée par calcul aux éléments finis.
- Maîtriser en permanence la tension dans les assemblages boulonnés pour éviter les risques de desserrage par effet de fluage.

## PONT ROULANT BIPOUTRE



## PORTIQUE & SEMI-PORTIQUE



**FORGED WHEEL**  
Galet forgé et usiné en acier spécial qui limite l'usure, gage de **ROBUSTESSE** pour votre sous-ensemble.



**SINGLE CABINET**  
Mono-coffret électrique : efficacité et **SECURITÉ** pour vos collaborateurs.



**GIRDER CONNECTION**  
Poutre équerrée, développée pour une meilleure géométrie, gage de **FIABILITÉ** et de **ROBUSTESSE**.

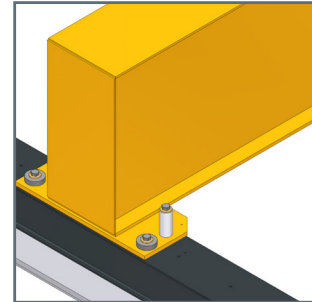


**DIRECT DRIVE**  
Attaque directe : meilleur rendement de la chaîne cinématique, garantit la **PERFORMANCE**.

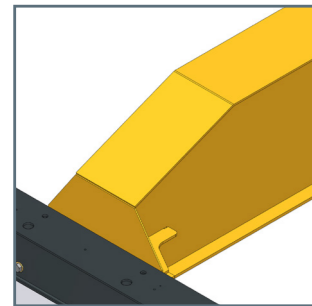
# GAMME DES PONTS ROULANTS

## ARCHITECTURES DE POUTRES

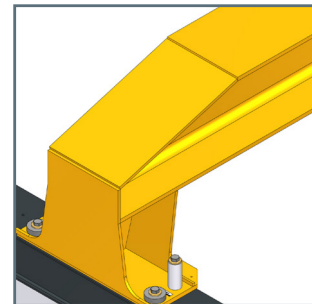
- Adaptation du pont roulant selon votre bâtiment
- Hauteur de levage optimisée
- Nombreuses configurations disponibles



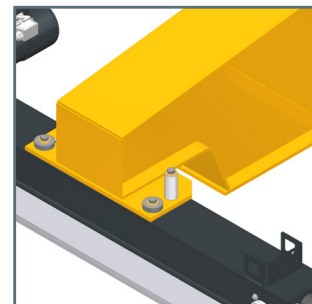
Posé



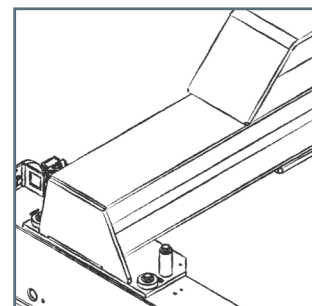
Sur flanc pan coupé



Réhaussé pan coupé

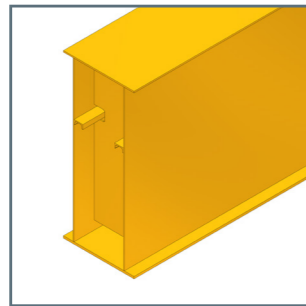


Posé surbaissé pan coupé

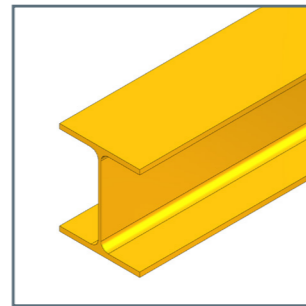


Autres solutions sur demande

## TYPES DE POUTRES



Caisson

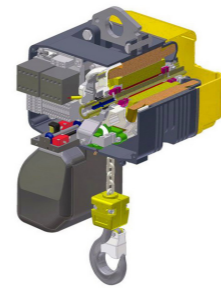


Profilé

Toutes nos poutres sont équerrées en usine sur gabarit pour garantir la géométrie au montage

## GAMME DE PALANS

Palans à chaîne de 125kg à 5t



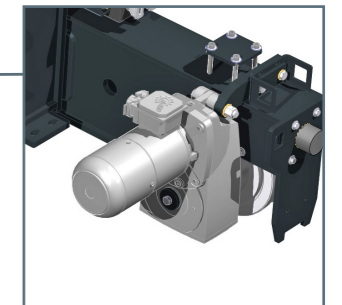
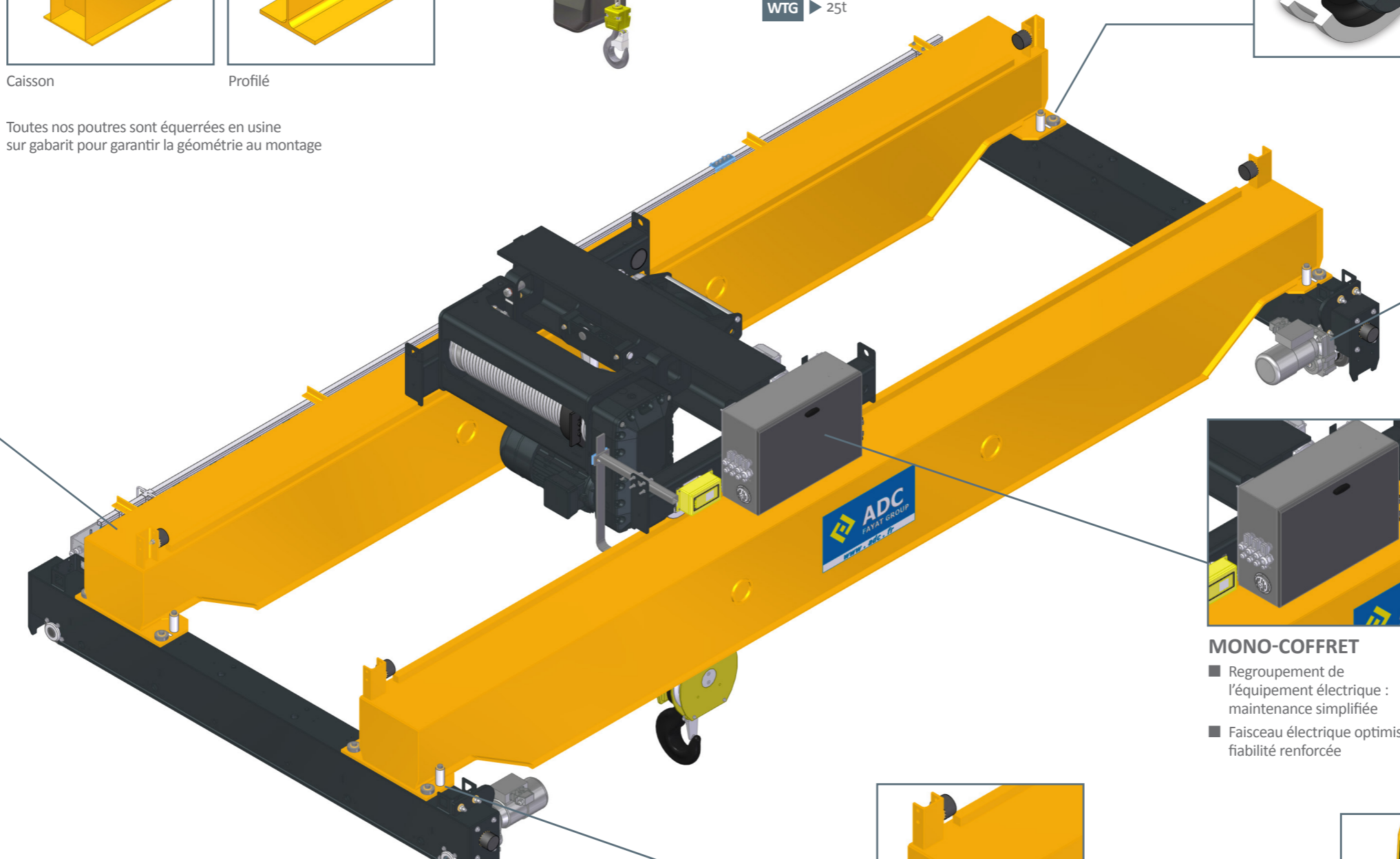
Palans à câble :

TE	▶ 3.2t	TH	▶ 25t
TF	▶ 6.3t	WTH	▶ 50t
TG	▶ 12.5t	TJ	▶ 80t
WTG	▶ 25t		



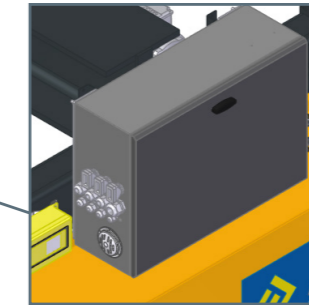
## SOUS-ENSEMBLE GALETS DE TRANSLATION BOX

- Galets forgés et usinés en acier spécial : limite l'usure
- Roulements à rotules sur rouleaux : optimise la durée de vie
- Boîtards en fonte ou en acier : conception robuste



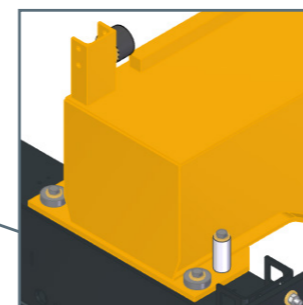
## MOTORÉDUCTEUR DE TRANSLATION

- Montage flottant en attaque directe : élimine les défauts d'alignement
- Variation de vitesse : apporte de la souplesse d'utilisation et limite le ballant
- Prise débrochable : facilite la maintenance



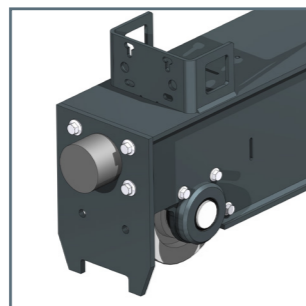
## MONO-COFFRET

- Regroupement de l'équipement électrique : maintenance simplifiée
- Faisceau électrique optimisé : fiabilité renforcée



## LIAISON POUTRE-SOMMIER

- Équerrage précis avec pions de cisaillement : limite l'usure des galets
- Assemblage étudié pour lutter contre le desserrage : gage de fiabilité et de sécurité
- Pions de cisaillement : garantissent la géométrie du pont roulant pendant toute la durée de vie



## SOMMIERS

- Structure mécano-soudée : meilleure maîtrise de la géométrie et absence de déformation mécanique
- Conception optimisée : facilite le remplacement du galet
- Support multifonctions : adapté à toutes les configurations et options

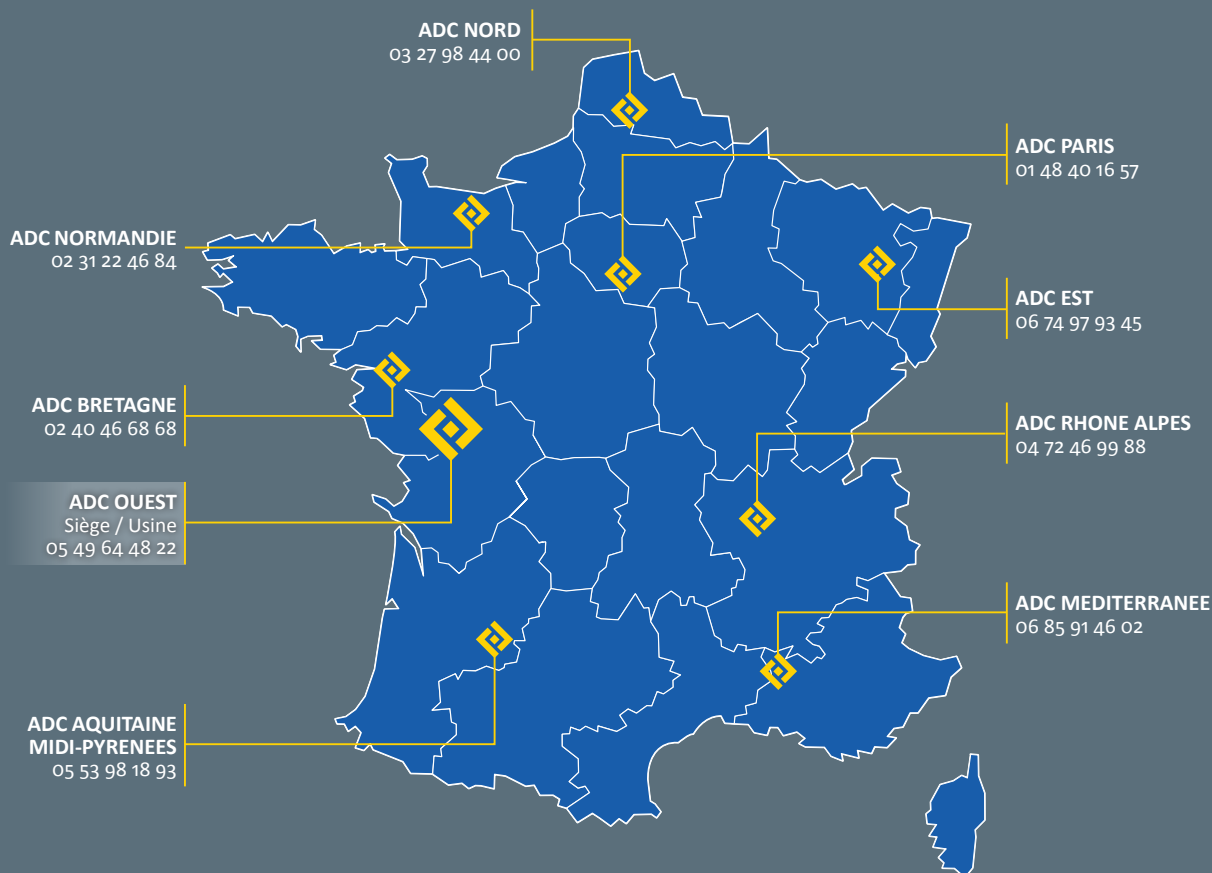


## SYSTÈMES DE COMMANDE PROPOSÉS

- Boîte à boutons pendante et indépendante
- Radiocommande
- Boîte à boutons de secours
- Pupitre de commande

# ADC un Service d'Assistance Maintenance

Nous faire confiance c'est aussi bénéficier d'un réseau d'agences et d'un service d'Assistance-Maintenance performant sur l'ensemble du territoire Français. Contactez notre service au Tél. : +33 (0) 5 49 64 48 22



**ADC**  
FAYAT GROUP

Rue Marcel Beau  
CS70069 - 79201 PARTHENAY Cedex

Tél. : +33 (0) 5 49 64 48 22  
Fax : +33 (0) 5 49 64 18 99

www.adc.fr . adc@adc.fr

