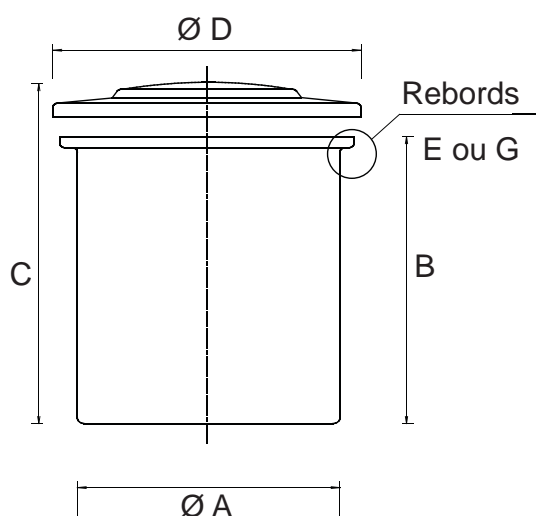


**... QUAND VOS IDÉES PRENNENT FORME**



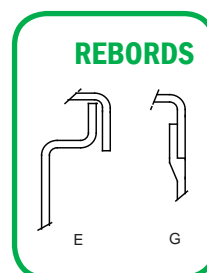
# CUVES TRAITEMENT D'EAU

## CUVES CYLINDRIQUES

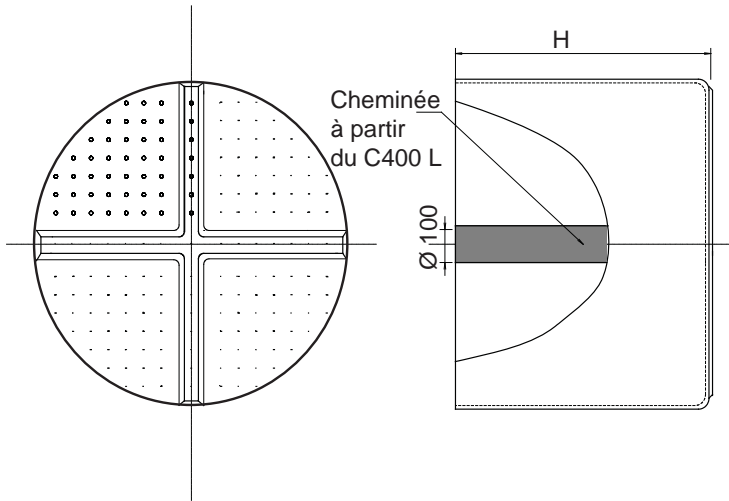


Réf.	Vol.	$\varnothing A$	B	C	$\varnothing D$	Rebords	Graduations
<b>C-0040</b>	40 L	324	530	560	324	G	X
<b>C-0100</b>	100 L	467	630	680	475	G	
<b>C-0110</b>	110 L	465	755	800	465	G	
<b>C-0150</b>	150 L	555	645	680	555	G	X
<b>C-0200</b>	200 L	555	920	970	555	G	X
<b>C-0250</b>	250 L	555	1115	1170	555	G	X
<b>CE-0250</b>	250 L	655	870	935	725	E	
<b>CE-0300</b>	300 L	630	1030	1100	715	E	
<b>C-0300</b>	300 L	555	1375	1415	555	G	X
<b>C-0400</b>	400 L	760	1070	1160	830	E	X
<b>C-0500</b>	500 L	910	855	920	1005	E	X
<b>C-0750</b>	750 L	910	1220	1300	995	E	X
<b>C-1000</b>	1000 L	1010	1335	1410	1092	E	
<b>CF-1000</b>	1000L	1150	1000	1100		E	
<b>C-1500</b>	1500 L	1200	1465	1570	1300	E	

(CF1000 a un couvercle différent des autres cuves cylindriques)



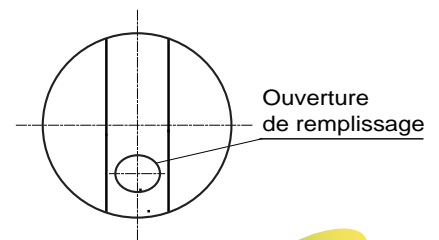
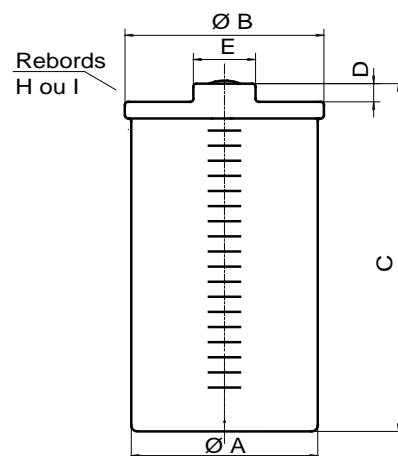
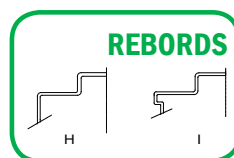
## PLANCHERS POUR CUVES CYLINDRIQUES



Réf.	H. Maxi	Cheminée
<b>P100</b>	150	
<b>P110</b>	240	
<b>P150</b>	360	
<b>P200</b>	360	
<b>P250</b>	360	
<b>P250E</b>	360	X
<b>P300</b>	360	
<b>P300E</b>	360	X
<b>P400</b>	450	X
<b>P500</b>	470	X
<b>P750</b>	470	X
<b>P1000</b>	620	X
<b>P1500</b>	620	X



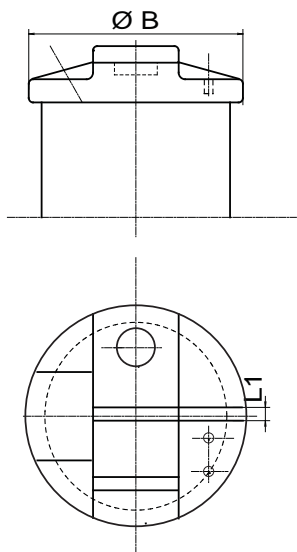
## DOSEURS SIMPLES



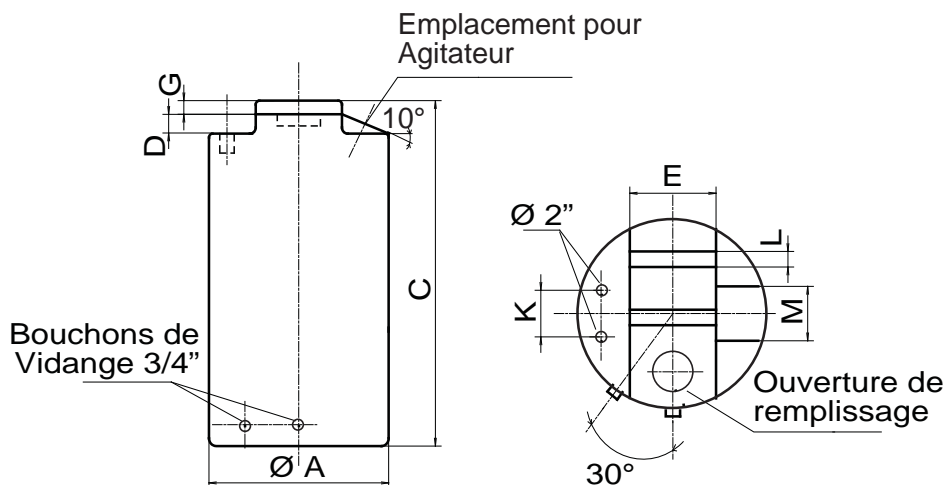
Réf.	Vol.	ø A	ø B	C	D	E	Rebords	Bouchons
<b>D40</b>	40 L	320		570			H	Fileté 106
<b>D60</b>	60 L	400		590	40	170	H	Fileté 106
<b>D120</b>	120 L	470		830	60	240	H	Tampon 140
<b>D150</b>	150 L	555		710	50	240	H	Tampon 140
<b>D200</b>	200 L	555		985	50	240	H	Tampon 140
<b>D250</b>	250 L	555		1190	50	240	H	Tampon 140
<b>D300</b>	300 L	555		1440	50	240	H	Tampon 140
<b>D500</b>	500 L	890	970	960	60	380	I	A vis 270
<b>D750</b>	750 L	890	970	1320	60	380	I	A vis 270

# DOSEURS RENFORCÉS

## REBORDS I

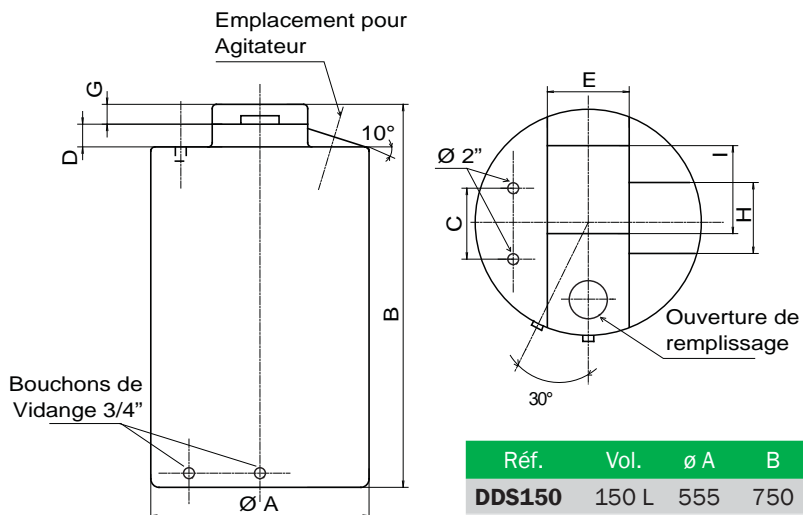


## REBORDS H



Réf.	Vol.	Ø A	Ø B	C	D	E	G	Rebords	K	L-L1	M	Bouchons Ø
<b>DR150</b>	150 L	555	-	750	50	240	40	H	150	50	180	Lisse 140
<b>DR200</b>	200 L	555	-	1030	50	240	40	H	150	50	180	Lisse 140
<b>DR250</b>	250 L	555	-	1230	50	240	40	H	150	50	180	Lisse 140
<b>DR300</b>	300 L	555	-	1470	50	240	40	H	150	50	180	Lisse 140
<b>DR400</b>	400 L	745	820	1225	60	380	40	I	150	50	275	Fileté 270
<b>DR500</b>	500 L	890	990	1010	60	380	40	I	150	50	275	Fileté 270
<b>DR750</b>	750 L	890	990	1370	60	380	40	I	150	50	275	Fileté 270

# DOSEURS DOUBLE SUPPORT

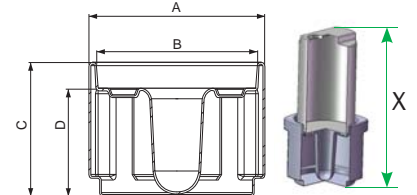


Réf.	Vol.	Ø A	B	C	D	E	G	H	I	Bouchons Ø
<b>DDS150</b>	150 L	555	750	150	50	240	40	180	260	140 fileté
<b>DDS200</b>	200 L	555	1030	150	50	240	40	180	260	140 fileté
<b>DDS250</b>	250 L	555	1230	150	50	240	40	180	260	140 fileté

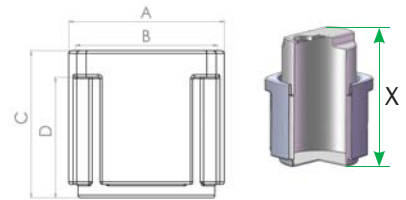
## BACS DE RÉTENTION



### BAC DE RÉTENTION CHEMINÉE (BRC)

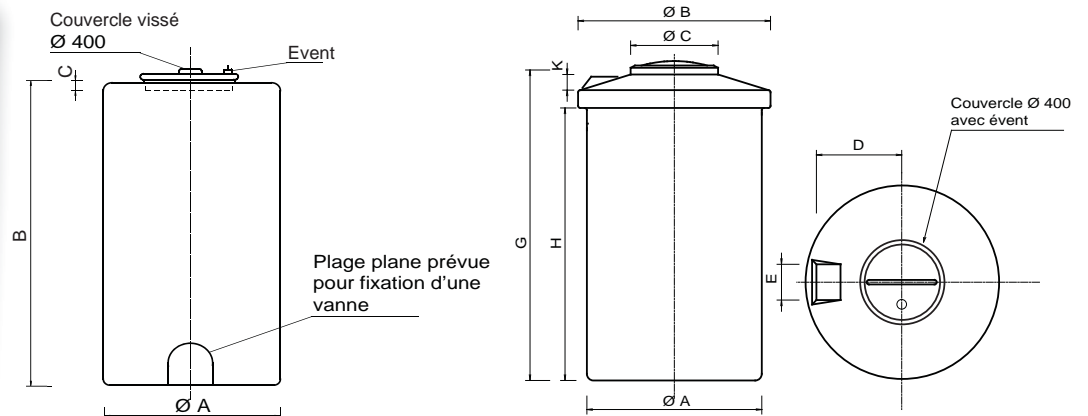


### BAC DE RÉTENTION OUVERT (BRO)



Réf.	Doseur correspondant	X	A	B	C	D
<b>BRC 60L</b>	60 L	990	510	435	450	400
<b>BRO 60L</b>	60 L	595	510	435	450	-
<b>BRC 120L</b>	120 L	1290	580	520	550	460
<b>BRO 120L</b>	120 L	835	580	520	550	-

## CUVES VERTICALES

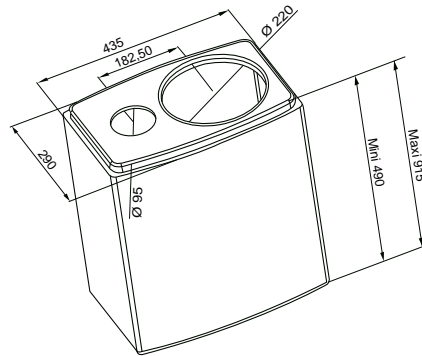


Réf.	Vol.	ø A	B	C	D	E	G	H	K
<b>Cuve 600</b>	600 L	732	1410	35	-	-	-	-	-
<b>Cuve 1500</b>	1500 L	1200	1254	540	560	190	1660	1403	85

La cotation en mm, donnée à titre indicatif, peut être modifiée sans préavis (coloris différents par minimum de commande)

# CUVES

## MINI ET MAXI CABINETS:

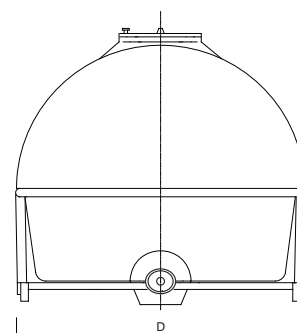
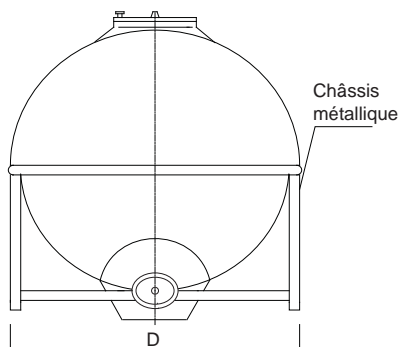
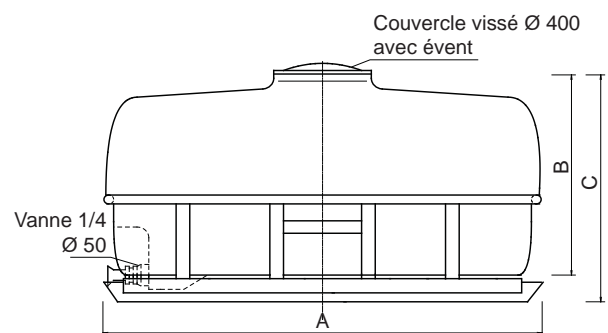
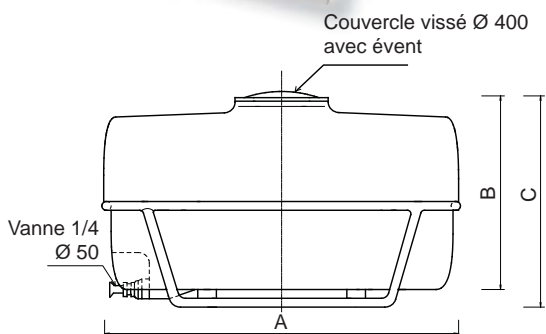


## CITERNES



châssis métallique en option

Réf.	Vol.	A	B	C	D
Citerne 1500	1500	1965	1120	1225	1100
Citerne 3000	3000	2300	1280	1310	1600



## ABREUVOIRS, MINI-PISCINES, BACS À SABLE .....



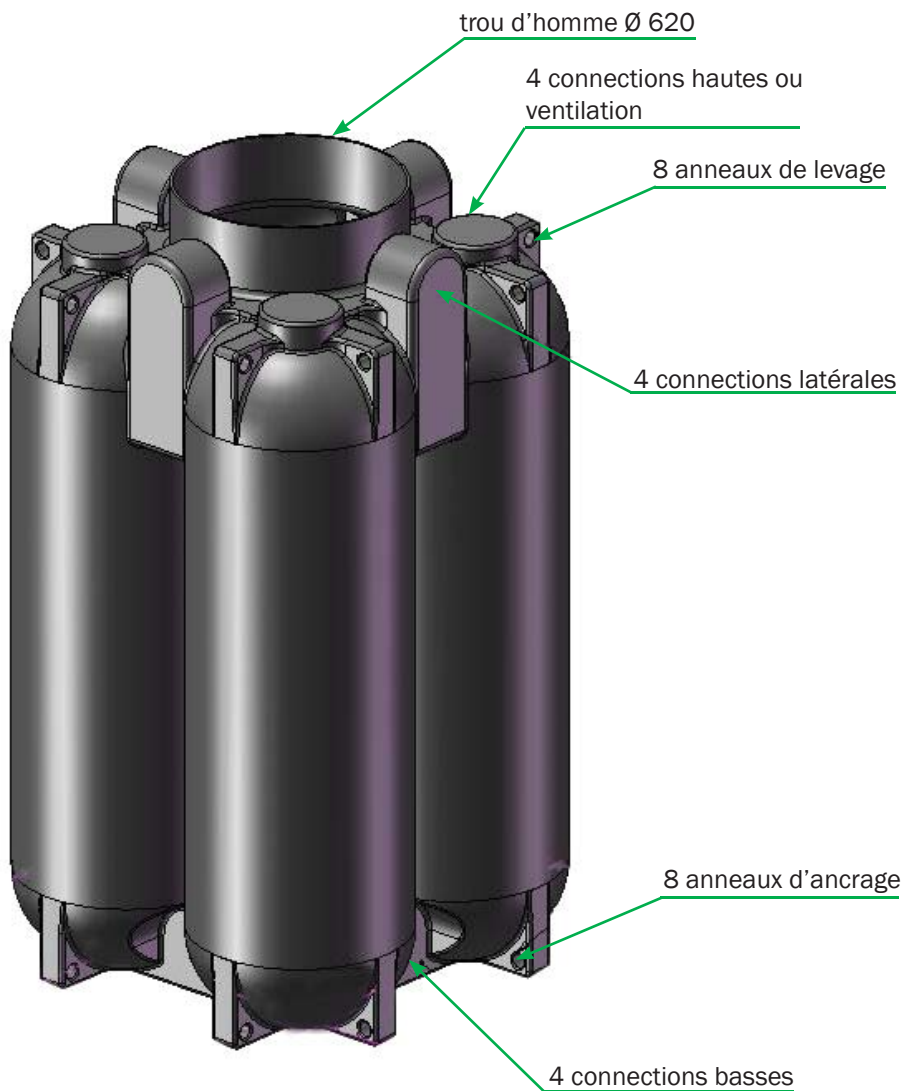
Capacités	Ø	Hauteur
600 L	1260	600
800 L	1560	500
1000 L	1560	600
3200 L	2470	750

## : CUVES À EAU

Capacités	Hauteur	Ø
1000 L	1270	1150
1500 L	1500	1150
8000 L	1900	2500



# CUVES D'ASSAINISSEMENT 2000L



**ROTOSTATION 4**



**ROTOSTATION 3**



**ROTOSTATION 1**



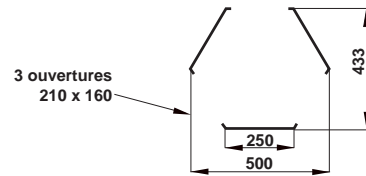
**O'CLAIRE  
ARMOIRE DE CONTRÔLE**

Réf.	Nbr.de cuve	Hauteur env.	Longeur env.	Largeur env.	Volume
<b>Rotostation 1</b>	1	2150 mm	1200 mm	1200 mm	2000 L
<b>Rotostation 3</b>	3	2150 mm	4000 mm	1200 mm	6000 L
<b>Rotostation 4</b>	4	2150 mm	2700 mm	2700 mm	8000 L

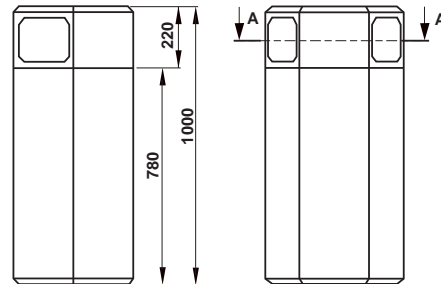


# PRODUITS INDUSTRIELS

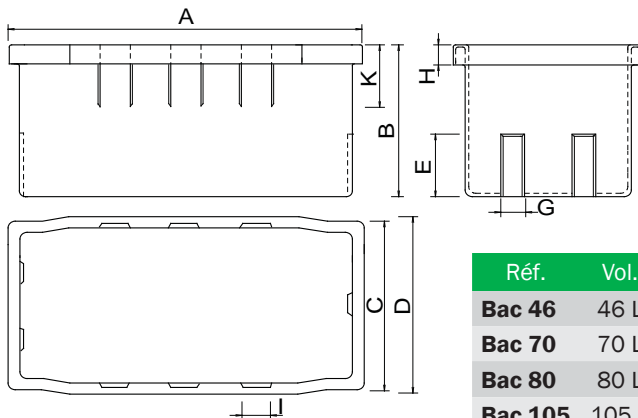
## POUBELLES



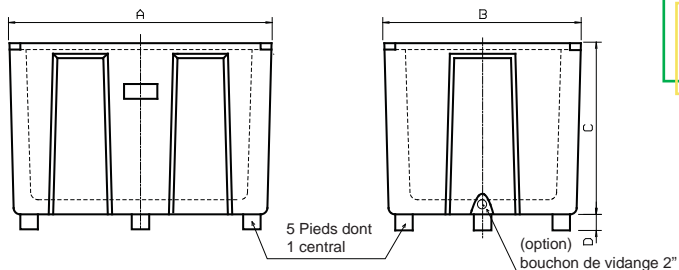
SECTION A-A  
ECHELLE 1:10



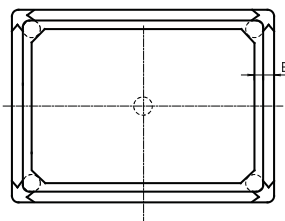
## BACS RECTANGULAIRES



Réf.	Vol.	A	B	C	D	E	G	H	I	K
<b>Bac 46</b>	46 L	665	300	250						
<b>Bac 70</b>	70 L	615	320	360	400					
<b>Bac 80</b>	80 L	1040	275	320						
<b>Bac 105</b>	105 L	825	400	410	430	140	50	60	45	100
<b>Bac 400</b>	400 L	1030	855	735						



## CAISSE PALETTE



Réf.	Vol.	A	B	C	D	E
<b>Cuve</b>	700 L	1250	950	950	110	70



## PROTECTION POTEAU



### LES AVANTAGES :

- Evite les dommages aux poteaux, luminaires, ...
- Installation rapide et facile (sans attaches extérieures)
- Se déforme et reprend sa forme initiale
- Résistant aux U.V. et aux produits chimiques
- Pratique à nettoyer ...



### PROTECTION POTEAU :

- kit de 2 pièces + accessoires de fixation (2 tubes PE)
- couleur standard : jaune
- en option : - marquage sur la pièce (ex.: logo de société,...)  
(pour une commande minimum de 100 kits)  
- autre couleur (pour commande de 20 kits minimum)

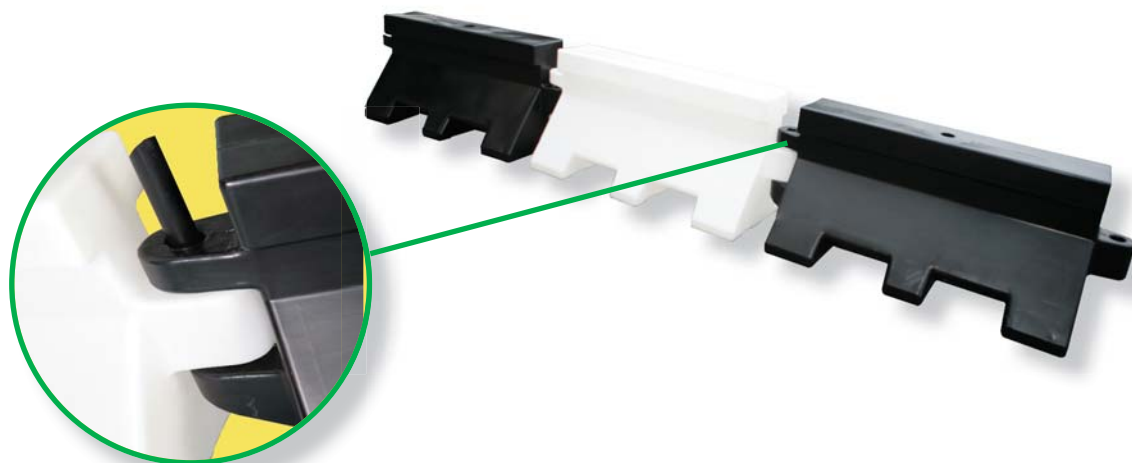
Référence	Diamètre extérieur	Dimensions max. du poteau	Hauteur
protection poteau	ø 610 mm	200 x 200 mm	1100 mm
protection poteau	ø 610 mm	300 x 300 mm	1100 mm
protection poteau	ø 840 mm	400 x 400 mm	1100 mm
protection poteau	ø 940 mm	500 x 500 mm	1100 mm



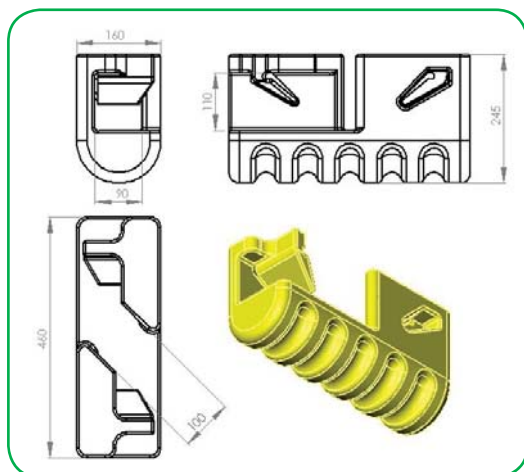
## ACCESSOIRES PROTECTION DE POTEAU

Référence	Dimensions	Conditionnement	Usage
Entretoise	1100 x 200 x 155 mm	2 pièces + accessoires de fixation	augmentation du diamètre
Cale / protection	1000 x 200 x 100 mm	1 pièce	protection gouttière

## PROTECTION INDUSTRIELLE



## PROTECTION DE RACK



## PROTECTION D'ANGLE



Référence	Dimensions	Conditionnement
Protection d'angle	1000 x 115 x 154 mm	1 pièce

# RÉSERVOIR POUR PRODUITS PÉTROLIERS

## RÉSERVOIR À FIOUL PE AVEC ENVELOPPE SECONDAIRE EN ACIER

### LES AVANTAGES:

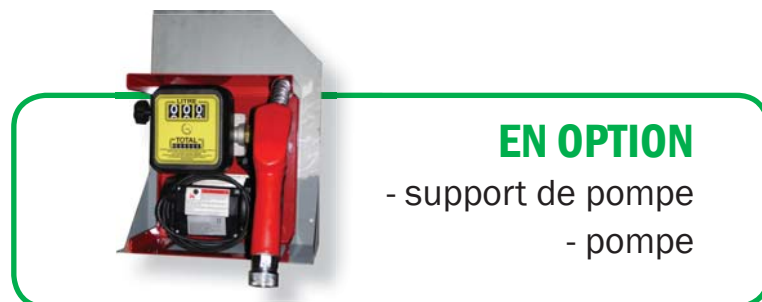
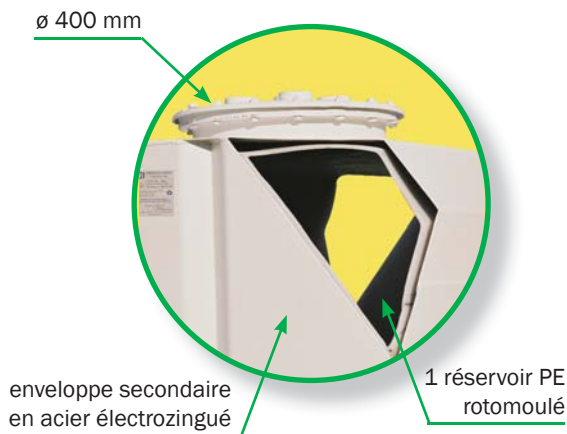
- 2 en1 : vous économisez la construction d'un bac de rétention, (acier ou béton), il est intégré dans le produit
- Simple d'installation : il suffit de le poser et de le raccorder
- réservoir intérieur à l'abri de l'action des UV
- aucun risque de corrosion intérieure
- poids moindre facilitant le transport et le montage
- largeur de 80 cm laissant un passage aisé dans une embrasure de porte standard
- large trou d'homme favorisant l'inspection de l'intérieur du réservoir
- réservoir sur pieds permettant le nettoyage du sol
- usage intérieur et extérieur



Capacité	Largeur	Longueur	Hauteur	Poids
1.500L	800 mm	1 380 mm	1 900 mm	270 kg
2.500L	800 mm	2 200 mm	1 900 mm	398 kg

### RÉSERVOIR DOUBLE PAROI ACIER-POLYÉTHYLÈNE

- réservoir en polyéthylène rotomoulé épaisseur min. 4,3 mm
- bac de rétention en acier électrozingué 2,5 mm
- les soudures acier sont galvanisées à froid
- revêtement extérieur du bac de rétention : une couche de peinture époxy gris clair (RAL 7038)
- raccords sur couvercle : 5x2"
- détection de fuite visuelle



### EN OPTION

- support de pompe
- pompe

La cotation en mm, donnée à titre indicatif, peut être modifiée sans préavis (coloris différents par minimum de commande)



www.rotoplast.com  
rotoplast@rotoplast.com  
5 Rue Du Stade  
02800 Beautor (France)  
Tel.: 03 23 57 54 50  
Fax: 03 23 57 59 15

Rotoplast est une filiale  
de nv. **B.S.I. Belgium**



**BSI** S.A.  
BSI GROUP ZWEVEZELE