

MegaPX DPoC MicroDome

IP sur du câble coaxial

Pour les clients avec câble coaxial, qui préfèrent ne pas exécuter Ethernet, la caméra **MegaPX DPoC MicroDome** de March Networks constitue un moyen rentable de transmettre des signaux IP sur coaxial sans que les clients ne soient obligés de modifier leur structure analogique existante. L'exceptionnelle technologie WDR (plage dynamique étendue) de la caméra enregistre des images parfaitement claires des environnements avec larges fenêtres, lumière vive et éblouissement potentiel. Son diaphragme P maintient la netteté de l'image, même dans des conditions d'éclairage variant à l'extérieur, tandis que la mise au point et le zoom à distance permettent aux utilisateurs de régler l'angle de champ visuel sur le réseau en évitant ainsi d'avoir besoin d'une mise au point manuelle.



DATA & PUISSANCE SUR DU CÂBLE COAXIAL

Utilisez votre infrastructure analogique existante pour migrer vers la surveillance IP en qualité HD et appréciez tous les avantages et les fonctionnalités avancées proposées par les caméras sur réseau IP. La caméra MegaPX DPoC MicroDome transmet le signal IP en qualité HD, via un câble coaxial, à un transmetteur situé à l'autre extrémité, lequel convertit à son tour le signal en données vidéo numériques Ethernet pour l'enregistreur hybride.

DES IMAGES NETTES DANS TOUTES LES CONDITIONS D'ÉCLAIRAGE

La puissance de la combinaison de la technologie WDR et de la technologie à filtre infrarouge amovible jour/nuit (True Day/Night, ou TDN) de la caméra, plus le balayage progressif en haute résolution, garantissent une excellente qualité d'image, même avec un fort contre-jour et dans des conditions de luminosité extrêmement faible. Le diaphragme P permet également d'obtenir des images avec un contraste, une clarté, une résolution et une profondeur de champ meilleurs.

AUCUNE PERTE DE VIDÉO

La caméra MegaPX DPoC MicroDome est capable d'enregistrer sur une carte microSDXC interne afin de garantir un enregistrement redondant en cas de panne réseau ou de défaillance du serveur. Quand la caméra est utilisée avec le logiciel Command Recording Server de March Networks, une fonction d'archivage fantôme novatrice (Shadow Archive™) permet d'accéder sans heurt à la vidéo enregistrée pour une gestion totale à sécurité intégrée.

ENVIRONNEMENT DIFFICILE ? LA CAMERA RESTE A L'ABRI

La caméra MegaPX DPoC MicroDome reste sous protection via un boîtier IP66, résistant au vandalisme, permettant de fonctionner à des températures aussi basses que -40°F (-40°C), et aussi élevées que 140°F (60°C). En outre, le boîtier de la caméra dispose d'un niveau IK10 de protection contre les impacts, l'un des niveaux de résistance aux impacts les plus élevés — ce qui signifie que l'intérieur de la caméra est protégé des attaques externes. La caméra peut également avertir les utilisateurs si elle est redirigée, bloquée, manipulée ou dérangée d'une manière ou d'une autre.

CARACTERISTIQUES

- Puissance via câble coaxial en cas d'utilisation d'un récepteur Coaxial-PoE
- Compatible avec Homeplug® AV / IEEE 1901
- Résolution 3 MP HD (jusqu'à 30 images par seconde à la résolution maximale)
- WDR la meilleure de sa catégorie
- Mise au point et zoom motorisé à distance
- Diaphragme P
- Anti-sabotage vidéo actif
- TDN pour des performances haut de gamme avec une lumière faible
- Archivage fantôme (Shadow Archiving™) avec carte microSDXC
- Double flux H.264 et M-JPEG
- Conforme à la norme ONVIF S pour une intégration complète avec des systèmes tiers
- Températures de fonctionnement de -40° à 140°F (de -40 à 60°C)
- Boîtier résistant au vandalisme, résistant aux impacts (IK10) et résistant aux intempéries (IP66)
- Montage suspendu, mural, sur poteau et en angle

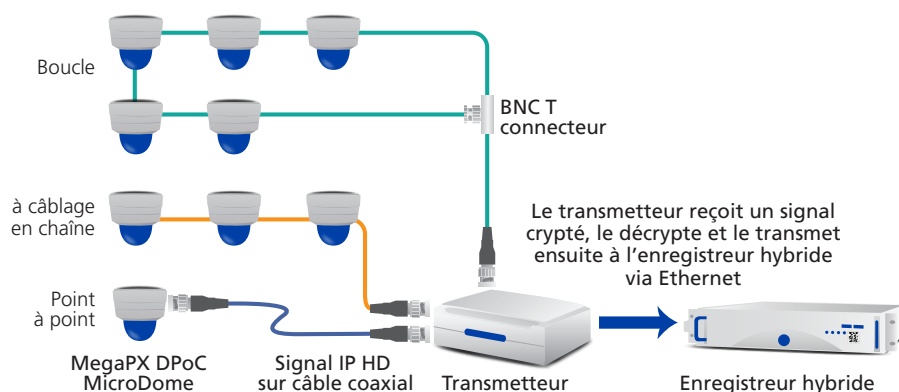
REFERENCES D'ARTICLE

CAMERA

- 31800 – MegaPX DPoC MicroDome

MONTAGES

- 30332 – Adaptateur pour montage NPT 1,5 po avec pare-soleil
- HOMINIDOMESMA – Montage suspendu
- HOMINIDOMEWB – Montage mural
- HOMINIDOMEPPMA – Adaptateur pour poteau
- 27639 – Adaptateur d'angle



Transmet de la vidéo IP HD via câble coaxial pour un enregistrement haute qualité HD sur un enregistreur hybride

MegaPX DPoC MicroDome

CAMERA

Capteur d'image	Balayage progressif CMOS 3MP 1/2,8 po
Plage dynamique étendue	Oui
Objectif	De 3 à 9 mm, F1.2 avec mise au point/zoom motorisé, Diaphragme P Angle de vue : 33.5°-83.2° (horizontal)
Illumination minimale	Couleur : 1,57 lux N/B : 0,03 lux
Durée d'ouverture	de 1/25 à 1/1000 s
Angle de la caméra, Ajustement	Panoramique 360°, inclinaison 156°, rotation 360°
Panoramique/Inclinaison/Zoom	Zoom optique 3X ; PTZ numérique via Command
Balance des blancs	Manuelle/Automatique

VIDEO

Compression vidéo	H.264 (MPEG-4 Partie 10/AVC); M-JPEG
Résolution	de 2048 x 1536 (3MP) à 352 x 288 (CIF)
Fréquence d'image	Jusqu'à 30 images par seconde @ 3 MP
Flux vidéo	Flux double H.264 et M-JPEG (pleine résolution n° 1 ; D1 maximum sur flux n° 2) Cadence de prise de vue et bande passante réglables CBR/VBR H.264 ; VBR M-JPEG (réglage de la qualité)
Paramètres d'image	WDR, anti-scintillement, mode équilibre des blancs, luminosité, contraste, saturation, teinte, netteté, jour-nuit automatique, mode miroir, patches de confidentialité, réduction du bruit 3D

AUDIO

Flux audio	stéréo à deux canaux
Compression audio	G.711 PCM G.726 ADPCM Débit binaire (48 kHz)
Entrée/Sortie audio	Entrée ligne stéréo ; sortie ligne stéréo

RÉSEAU

Sécurité	Protection par mot de passe, filtrage d'adresse IP, gestion de connexion, authentification LDAP, cryptage HTTPS (configuration seulement), authentification par carte à puce/clé USB
Protocoles pris en charge	ONVIF profil S, RTP, RTSP, RTCP, HTTP, HTTPS, IPv4, TCP, UDP, DHCP, ARP, LDAP
Interface	BNC
Navigateur Internet	Internet Explorer (9.0+ Windows uniquement) ; Safari 5 (Mac OS X 10.6 uniquement)

INTÉGRATION DU SYSTÈME

Vidéo Intelligente	Détection de mouvement vidéo, supervision de la connexion, anti-sabotage actif
Déclenchements d'alarme	Détection de mouvement vidéo, entrée externe
Événements d'alarme	Activation sortie externe Enregistrement vidéo sur mémoire locale (microSDXC)

GENERALITES

Boîtier	Bulle transparente en polycarbonate Module intérieur de la caméra en aluminium avec électronique encapsulée IP66, indice de protection contre les infiltrations IK10, indice de protection
Puissance	Puissance sur technologie Coaxiale Utilisation nécessaire avec récepteur Coaxial-PoE (ou technologie similaire)
Consommation électrique	4W (chauffage coupé), 12W (chauffage allumé)
Connecteurs	Une connexion coaxiale BNC ; 1 entrée d'alarme ; 1 sortie d'alarme ; entrée de ligne 3,5 mm ; sortie de ligne 3,5 mm
Stockage local	emplacement pour carte mémoire microSDXC (carte non fournie)
Conditions de fonctionnement	De -40° à 140°F / -40° à 60°C
Réglementations Homologations	Normes EN55022, EN55024 ; FCC Partie 15 Sous-partie B, ICES-003 ; UL 60950-1 ; ROHS2 (2011/65/EU) ; C-tick ; EN61000-3-2 ; EN61000-3-3 ; IK10 ; WEEE
Mécanique	
Poids	2,98 lbs / 1,35 kg
Dimensions (HxP)	5,1 x 5,9 po / 12,96 x 15,01 cm
Montage direct	Montage en surface avec bord et fond accès câble
Options	
Options de montage indirect (vendues à part)	Adaptateur pour montage NPT 1,5 po (avec pare-soleil), montage suspendu, montage mural, adaptateur pour poteau, Adaptateur d'angle
Accessoires compris	CD du logiciel (comprenant le Guide d'installation, le navigateur, et les applications Command), tournevis, vis, dispositifs d'ancrage au mur, schéma de montage

