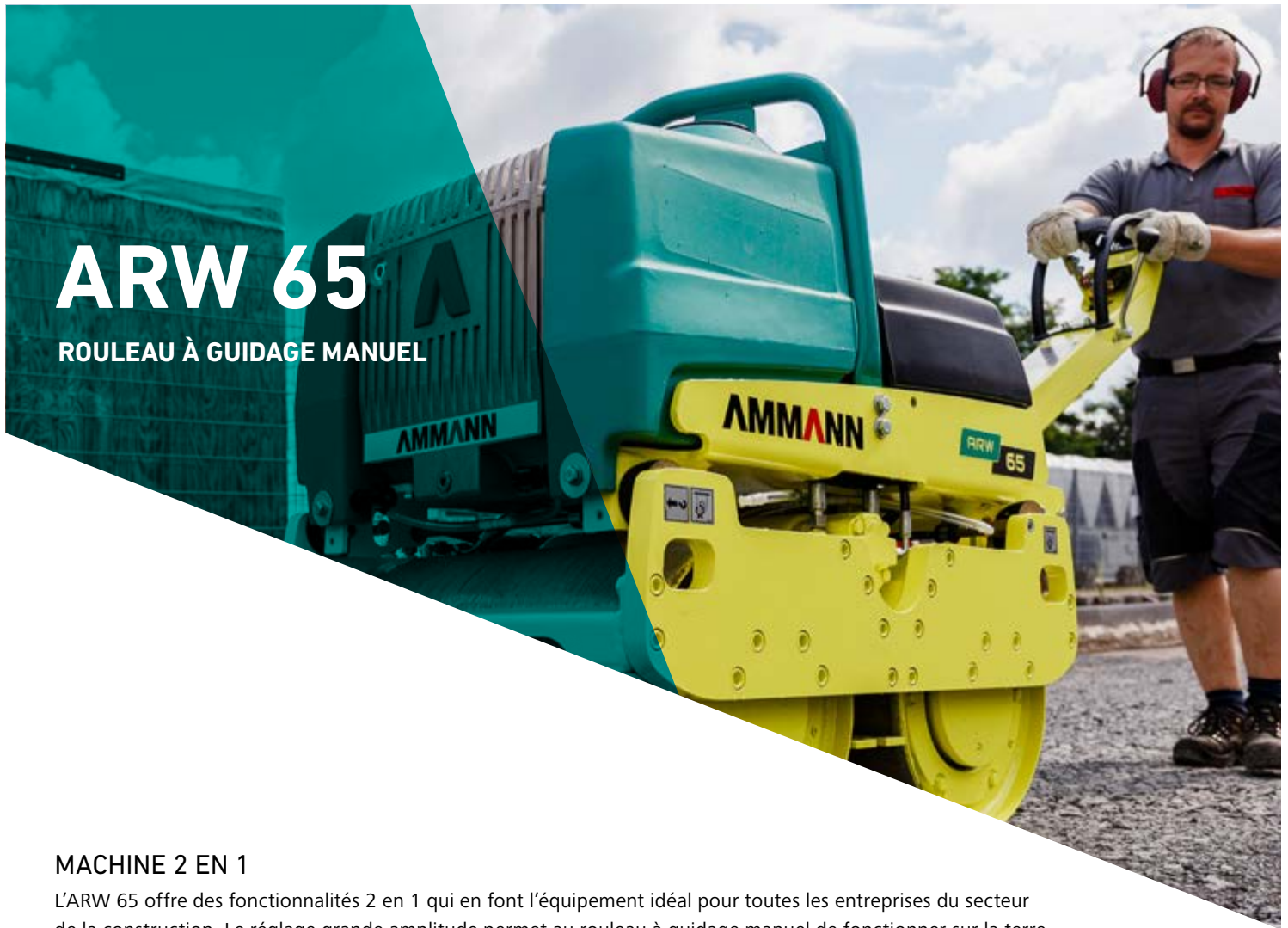


ARW 65

ROULEAU À GUIDAGE MANUEL



MACHINE 2 EN 1

L'ARW 65 offre des fonctionnalités 2 en 1 qui en font l'équipement idéal pour toutes les entreprises du secteur de la construction. Le réglage grande amplitude permet au rouleau à guidage manuel de fonctionner sur la terre et les agrégats. En sélectionnant la faible amplitude, l'opérateur peut facilement adapter le rouleau pour en faire l'équipement idéal pour les enrobés et l'asphalte. La machine est disponible avec des moteurs diesel Hatz ou Yanmar, le client pouvant choisir celui qu'il souhaite en fonction de ses préférences.

APPLICATION SUR SOL ET ENROBES

- Paramètre grande amplitude permettant de travailler sur le sol/les graviers.
- Paramètre faible amplitude permettant de travailler les enrobés.
- Raclours, système de gicleur et grand réservoir d'eau installés, permettant de travailler avec les enrobés.

ENTRAÎNEMENT HYDRAULIQUE

- Assure un réglage variable de la vitesse.
- Offre un démarrage et un freinage en douceur.
- Faibles coûts d'entretien grâce à l'entraînement hydrostatique et aux vibrations.

SYSTÈME D'EXCITATION À DEUX AMPLITUDES

- Grande amplitude (0.5 mm) pour la sous-structure.
- Faible amplitude (0.3 mm) pour les enrobés.

EFFICACITÉ PROCHE DES BORDURES

- La garde des deux côtés du tambour permet un travail de compactage extrêmement proche des obstacles.
- Aucune reprise sur les bords n'est nécessaire, ce qui offre un gain de temps.

LA SÉCURITÉ AVANT TOUT

- La poignée de sécurité arrête la machine lorsque l'opérateur perd la maîtrise de l'équipement.
- La poignée de sécurité change de direction et se déplace vers l'avant lorsque la machine s'approche trop de l'opérateur en marche arrière.
- En marche arrière, la vitesse du rouleau est limitée à 2.5 km/h pour garantir la sécurité de l'opérateur.

APPLICATIONS

- Applications d'enrobés et de travail de la terre
- Construction/réparation de pistes cyclables/trottoirs
- Surfaces sportives
- Construction/maintenance de routes agricoles
- Construction/maintenance de routes forestières

AMMANN

CARACTÉRISTIQUES TECHNIQUES
ROULEAU À GUIDAGE MANUEL ARW 65

POIDS & DIMENSIONS

| | HATZ | YANMAR |
|----------------------------------|---------|---------|
| POIDS EN FONCTIONNEMENT CECE | 719 kg | 712 kg |
| POIDS NET STANDARD DE LA MACHINE | 687 kg | 695 kg |
| A LONGUEUR DE MACHINE | 2288 mm | 2288 mm |
| B LARGEUR D'AXE DE TAMBOUR | 500 mm | 500 mm |
| C DIAMÈTRE DE TAMBOUR | 400 mm | 400 mm |
| D HAUTEUR DE LA MACHINE | 1110 mm | 1110 mm |
| E HAUTEUR DE TRANSPORT | 1835 mm | 1835 mm |
| F LARGEUR DE MACHINE | 720 mm | 720 mm |
| G LARGEUR DE TAMBOUR | 650 mm | 650 mm |

MOTEUR

| MOTEUR | Hatz 1D42S | Yanmar L100N |
|------------------------------|--------------------------|--------------------------|
| CARBURANT | Diesel | Diesel |
| PUISSANCE DU MOTEUR À RPM | 6.1 kW. (8.3 HP) 2800 | 6.1 kW. (8.3 HP) 2600 |
| CONSOMMATION DE COMBUSTIBLE | 1.7 l/h | 1.2 l/h |

FORCES DE COMPACTAGE

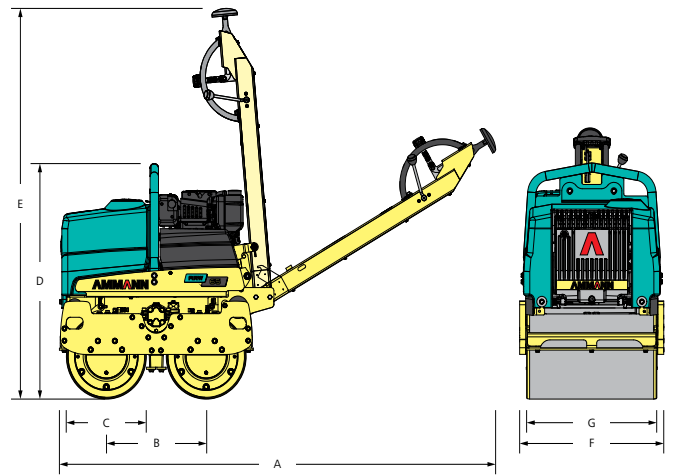
| | | |
|--|------------|------------|
| FRÉQUENCE DE VIBRATION MAX. | 60 Hz | 60 Hz |
| FORCE CENTRIFUGE MAX. | 11/21 kN | 11/21 kN |
| PRESSION LINÉAIRE | 5 kg/cm | 5 kg/cm |
| AMPLITUDE | 0.3/0.5 mm | 0.3/0.5 mm |
| PROFONDEUR DE COMPACTAGE MAX. (TERRE) | 20/15 cm | 20/15 cm |
| PROFONDEUR DE COMPACTAGE MAX. (SABLE) | 30/25 cm | 30/25 cm |

DIVERS

| | | |
|--|-------------|-------------|
| VITESSE (MARCHE AVANT) | 4 km/h | 4 km/h |
| VITESSE (MARCHE ARRIÈRE) | 2.5 km/h | 2.5 km/h |
| GRAVISSEMENT DE PENTE AVEC/SANS VIBRATION | 25 % / 45 % | 25 % / 45 % |
| CAPACITÉ DE COMBUSTIBLE | 5 l/h | 5 l/h |
| CAPACITÉ D'HUILE HYDRAULIQUE | 20 l/h | 20 l/h |
| CAPACITÉ DU RÉSERVOIR D'EAU | 60 l/h | 60 l/h |

ÉQUIPEMENT STANDARD

- Poids excentrés réglables hydrostatiques pour 2 forces centrifuges différentes
- Poignée ergonomique à faible vibration
- Dispositif homme mort pour la sécurité de l'opérateur
- Frein de stationnement hydraulique intégré
- Réservoir d'eau de 60 l avec système de gicleur
- Raclours sur le tambour avant et arrière
- Démarreur électrique (version Yanmar)
- Programme de garantie étendue à 3 ans



ÉQUIPEMENT EN OPTION

- Compteur d'heures de fonctionnement
- Cadre de protection à l'avant
- Démarreur électrique (version Hatz)