

## Stations GNR Platine

### Station de distribution économique.

- Cuve de stockage double paroi Pehd avec traitement anti-UV
- Cuve conforme à la norme NF EN 13341
- Event d'aération 2"
- Jauge de niveau à cadran (lecture latérale)
- Témoin optique de fuite
- Bandages de renfort en acier galvanisé pour la version 2000 L
- Pompe électrique à palettes 230 V auto-amorçante sur platine avec :
  - Pistolet automatique avec raccord tournant
  - Support pistolet
  - Cadenas pour blocage pistolet sur support
 (fourni avec 2 clés)
  - Compteur mécanique 3 chiffres avec mollette de RAZ
  - Flexible de liaison Lg 2 mètres
  - 4 m de flexible de distribution DN 19 avec raccord tournant en sortie de compteur
- Filtre à eau et particules en option
- Autre longueur de flexible en option

### Ravitaillement de la cuve par pistolet automatique



Pompe PLATINE avec option filtre à eau et particules

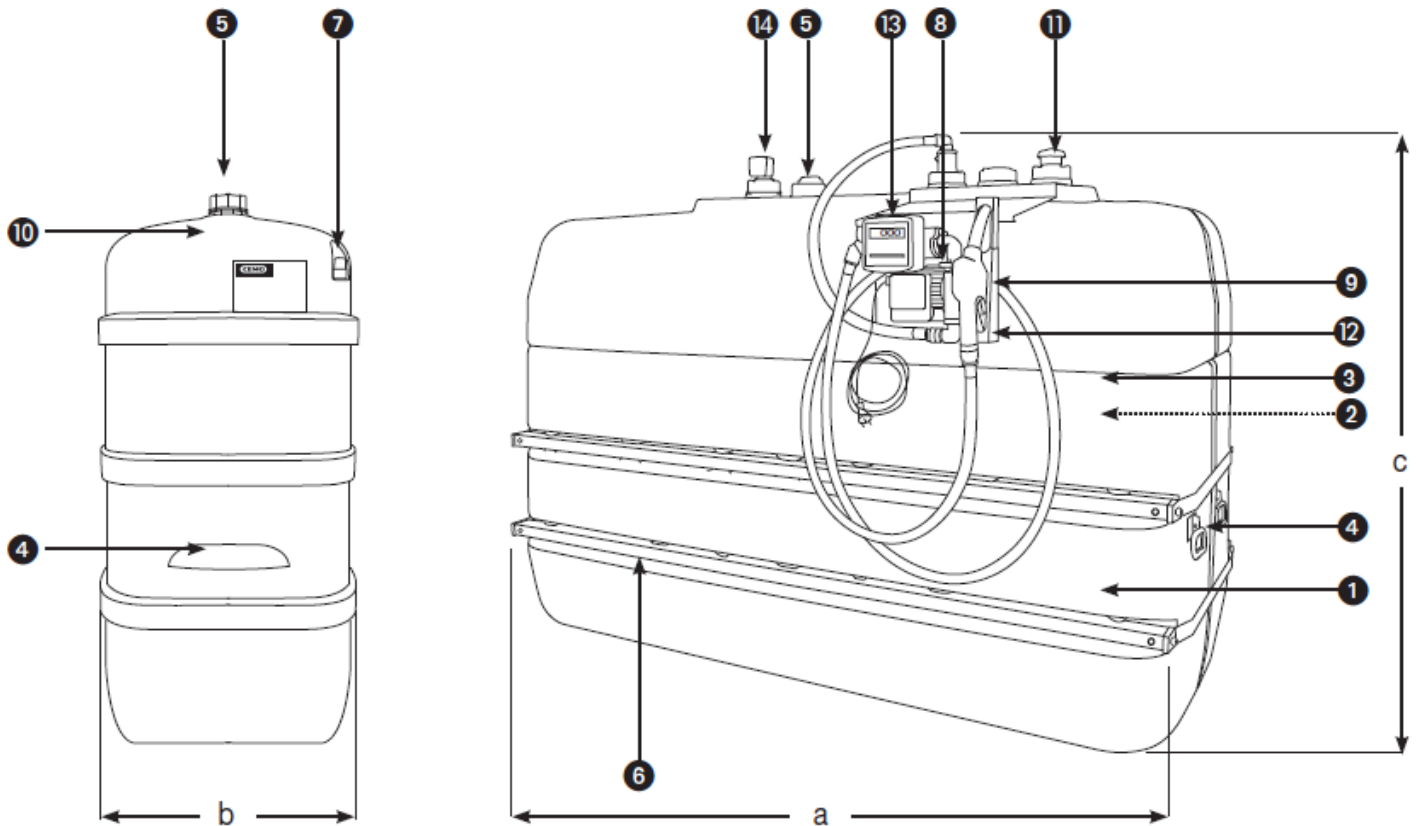


Station GNR 2 000 litres



Pompe PLATINE

Désignation	Contenance en litres	Dimensions en cm			poids en kg	Référence
		a	b	c		
Station GNR PLATINE 1 500 litres	1 500	165	78	193	114	90204R
Station GNR PLATINE 2 000 litres	2 000	242	87	184	182	90205R



①	Cuve double paroi PEHD
②	Cuve intérieure conforme à la norme NF EN 13341
③	Enveloppe extérieure résistante au feu, conforme à la norme XP M 88 561
④	Poignée de manutention à vide
⑤	4 ouvertures taraudées 2"
⑥	Renforts métalliques en acier galvanisé pour la version 2 000l
⑦	Témoin optique de fuite
⑧	Pompe à palettes auto-amorçante avec by-pass intégré, 230 V, 50Hz, débit 56 l/min
⑨	Pistolet automatique, raccord tournant coudé, 4 m de flexible DN 19
⑩	Couvercle paroi secondaire
⑪	Évent d'aération
⑫	Support pistolet avec crochet pour cadenas
⑬	Compteur mécanique 3 chiffres avec molette de RAZ
⑭	Jauge mécanique à flotteur avec cadran lecture latérale
⑮	Filtre à eau et particules en option

<b>RÉSERVOIR</b>	
Matériaux employés	Polyéthylène haute densité avec traitement anti-UV, renforts en acier galvanisé pour la version 2 000l
Épaisseur parois	Minimum 3,5 mm pour le réservoir intérieur
Produits admissibles	Gasoil, GNR
<b>POMPE ÉLECTRIQUE 230 V, 2,5 A, 370 W, 2800 TR/MIN, IP 55</b>	
Produits admissibles	Gasoil, GNR
Débit	56 l/min
Pression maxi	2,9 bar
Hauteur d'aspi maxi	4 m
Tension	230 V
Intensité	3 A
Puissance	370 W
Vitesse de rotation maxi	2 900 tr/min
Indice de protection	IP55
Niveau sonore	Inférieur à 75 dB
Temps de cycle maxi	30 min
Matériaux employés	Fonte, acier fritté, résine acétale
Plage de température d'utilisation	-20°C à + 60°C
Raccord entrée sortie	F 1"
Raccordement électrique	Câble électrique longueur 2 m avec fiche murale
Viscosité maximum	2 à 5,35 cSt
<b>ENSEMBLE</b>	
Flexible de refoulement	4 mètres DN19 en PVC
Flexible d'aspiration	Flexible plongeur 2 m DN 25 + flexible liaison 1,5m DN 25
Crépine	Oui
Clapet anti retour	Oui
Vanne coupe circuit	Non
Pistolet	Automatique avec raccord tournant F 1" en laiton
Compteur	Mécanique 3 chiffres
Manipulable en charge	Non
Gerbable	Non
Transportable	Non
Stockage	Intérieur ou extérieur