

AMBIANCE 4100 / BTX 4100 OPTIMA 4100 B

22 À 60 KW - CHAUDIÈRE CONVERTIBLE FIOUL/GAZ
BASSE TEMPÉRATURE - CHAUFFAGE SEUL OU
AVEC ECS ACCUMULÉE

À ÉQUIPER D'UN BRÛLEUR



Les produits

- Robustesse : corps de chauffe en acier (avec turbulateurs inox) de conception éprouvée
- Confort chauffage grâce à une régulation d'ambiance et/ou en fonction de la température extérieure (en option)
- Confort ECS grâce au ballon semi-immersé et à l'indépendance de la sonde sanitaire (sur modèles Optima 4100 B)
- Tableau de bord simple d'utilisation
- Chaudière à équiper d'un brûleur fioul ou gaz à air soufflé
- Facilité d'installation et d'entretien grâce à la porte fonte articulée et réversible (droite/gauche)
- Esthétique et silence de fonctionnement grâce au capot insonorisant (en option, sauf sur modèles Ambiance BTX)



Ambiance 4100 / BTX 4100

Optima 4100 B

Descriptif

Gamme de chaudières Basse Température à équiper d'un brûleur fioul/gaz :

- Chaudières chauffage seul :
Ambiance 4100 / BTX 4100, de 22 à 60 kW
- Chaudières avec ECS accumulée :
Optima 4100 B, de 22 à 33 kW

Fournitures

Fournitures tous modèles

- Corps de chauffe Acier
- Porte brûleur fonte avec charnières réversibles
- Boîte à fumées avec trappe de ramonage (réversible sur Optima 4100 B)
- Viseur de flamme avec prise de pression
- Purgeur (sauf sur modèles Ambiance BTX)
- Vanne de vidange
- 2 départs / 2 retours sur modèles Ambiance 4100 et Optima 4100
- 2 départs / 1 retour sur modèles Ambiance BTX 4100
- Tableau de bord complet (avec pré-découpe pour loger un boîtier de régulation)
- Pieds de mise à niveau

Fournitures Optima 4100 B

- Ballon Inox semi-immersé isolé avec sonde sanitaire indépendante :
 - 80 L sur le modèle Optima 4125 B
 - 100 L sur le modèle 4130 B
 - 130 L sur le modèle 4135 B

Options

Régulations

- Thermostat d'ambiance
- Régulations sur vanne en fonction de la température ambiante et/ou extérieure

Raccordement hydraulique

- Kit hydraulique E55

Accessoires

- Capot insonorisant
- Brûleur Stella

Eau Chaude Sanitaire

Ambiance 4100/BTX

- Régulation sanitaire
- Ballon Sanit 130 ACI caréné
- Ballons Grand Confort sol ou Mural
- Kit hydraulique sanitaire pour ballon Grand Confort Sol et ballon Solerio

Optima 4100 B

- Kit mitigeur sanitaire

Caractéristiques techniques

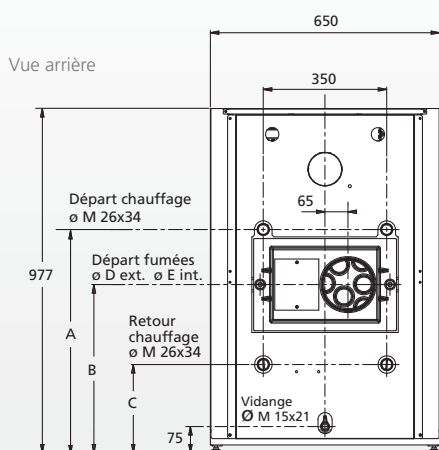
Ambiance 4100 / BTX 4100

DÉSIGNATION	UNITÉ	AMBIANCE 4100		AMBIANCE BTX	
		4125	4135	4145	4160
Type de chaudière	-	Basse Température		Basse Température	
Type d'évacuation	-	cheminée	cheminée	cheminée	cheminée
Puissance utile nominale	kW	25	33	45	60
Plage de puissance	kW	22-25	29-33	41-45	55-60
Poids à vide	kg	105	116	139	165
Contenance en eau du corps de chauffe	L	103	112	51	75
Ø Départ fumées	mm	int. 125/139	int. 139/153	ext. 153	ext. 153
Ø Départ/retour chauffage	" - mm	1 - 26x34	1 - 26x34	1 1/4 - 33x42	1 1/4 - 33x42
Brûleur fioul préconisé en option		Stella 4134/4134 R	Stella 4145	Stella 4150 ou Stella 4145	Stella 4180

Dimensions

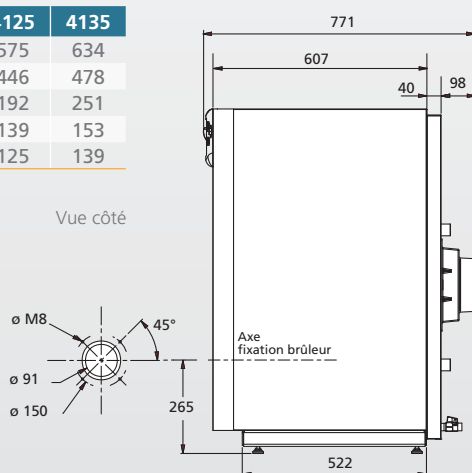
(en mm)

AMBIANCE 4100



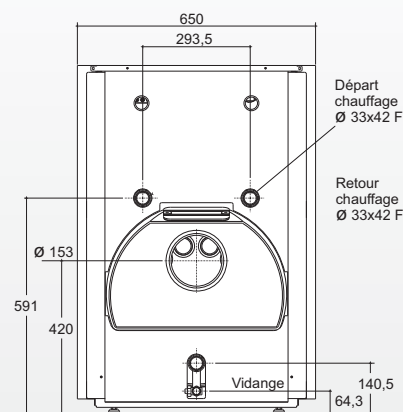
AMBIANCE 4100	4125	4135
A	575	634
B	446	478
C	192	251
Ø D ext.	139	153
Ø E int.	125	139

Vue côté



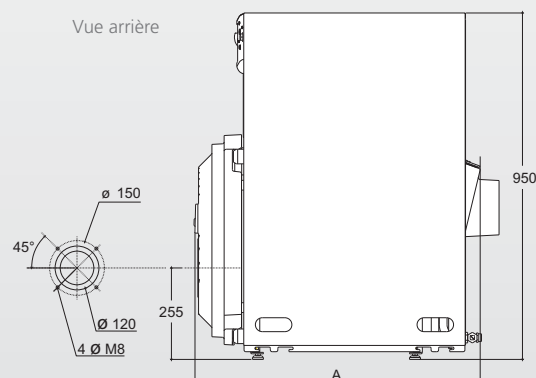
AMBIANCE BTX 4100

Vue de côté



AMBIANCE BTX 4100	4145	4160
A	785	932

Vue arrière



Garanties



livraison

- Ambiance 4100 / btx 4100
- Livrée en 1 colis
- - chaudière

Caractéristiques techniques

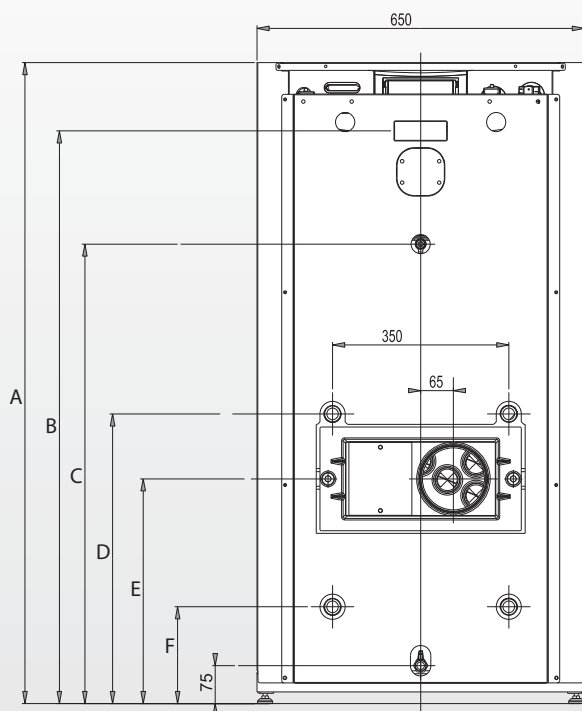
Optima 4100 B

DÉSIGNATION	UNITÉ	4125 B	4130 B	4135 B
Type de chaudière	-	Basse Température	Basse Température	Basse Température
Type d'évacuation	-	cheminée	cheminée	cheminée
Puissance utile nominale	kW	25	30	33
Plage de puissance	kW	22-25	26-30	29-33
Poids	kg	126	145	175
Contenance en eau du corps de chauffe	L	100	115	130
ø Départ fumées	mm	int. 125/139	int. 139/153	int. 139/153
ø Départ/retour chauffage	"- mm	1 - 26x34	1 - 26x34	1 - 26x34
Contenance du ballon	L	80	100	130
Débit spécifique selon norme EN 303.6	L/min.	17,6	22,7	28,1
ø Entrée/sortie sanitaire	«- mm	3/4 - 20x27	3/4 - 20x27	3/4 - 20x27
Brûleur fioul préconisé en option		Stella 4134/4134 R	Stella 4134/4134 R	Stella 4145

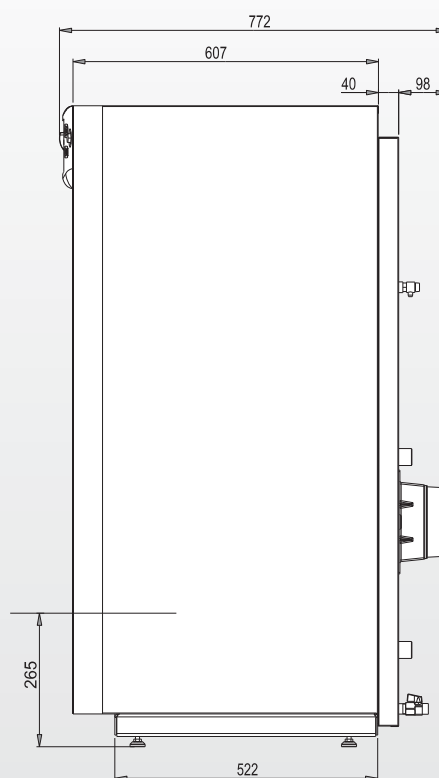
Dimensions

(en mm)

Optima 4125 B - 4130 B - 4135 B



Vue arrière



OPTIMA	A	B	C	D	E	F
4125 B	1273	1138	913	575	446	192
4130 B	1425	1290	1070	634	478	251
4135 B	1570	1435	1215	634	478	251

Garanties



livraison

- Optima 4100 B
Livrée en 1 colis
- chaudière

ATLANTIC CONÇOIT ET PRODUIT EN FRANCE.
10 sites industriels performants

- 1 Merville (59) :** Chaudières domestiques, pompes à chaleur, solutions hybrides
- 2 Cauroir (59) :** Chaudières et ballons collectifs
- 3 Aulnay-sous-Bois (93) :** Préparateurs d'ECS, équipements de chaufferie
- 4 Fontaine (90) :** Chauffe-eau électrique, solaire et thermodynamique
- 5 Saint-Jean-de-la-Ruelle (45) :** Chauffage électrique
- 6 Saint-Louis (68) :** Chauffe-eau électrique
- 7 La Roche-sur-Yon (85) :** Chauffage électrique, sèche-serviettes, chauffe-eau électrique et thermodynamique, câble chauffant, régulation électronique et gestion d'énergie
- 8 Pont-de-Vaux (01) :** Chaudières collectives
- 9 Meyzieu (69) :** Ventilation, protection incendie, accessoires de climatisation
- 10 Billy Berclau (62) :** Pompes à chaleur et Chaudières Murales NOUVEAU



Le GROUPE ATLANTIC est un groupe français qui conçoit, produit et commercialise des solutions de confort thermique: chauffage de l'air et de l'eau, climatisation et renouvellement de l'air... pour les logements individuels, collectifs et le secteur tertiaire.

Les chiffres clés

Fondé en 1968, le GROUPE ATLANTIC c'est :

- Un acteur majeur du confort thermique
- 5500 collaborateurs
- 1300 M€ de chiffre d'affaires
- 19 sites industriels dont 10 en France
- 4% du CA dédié à la R&D
- 11 marques
- Une expertise multi-énergies, multi-fonctions et multi-technologies
- Une présence internationale
- Des millions d'utilisateurs



ATLANTIC EST UNE MARQUE FRANÇAISE

Direction Atlantic
Pompes à chaleur et Chaudières
58 avenue du Général Leclerc - 92340 Bourg-la-Reine



Cachet:

