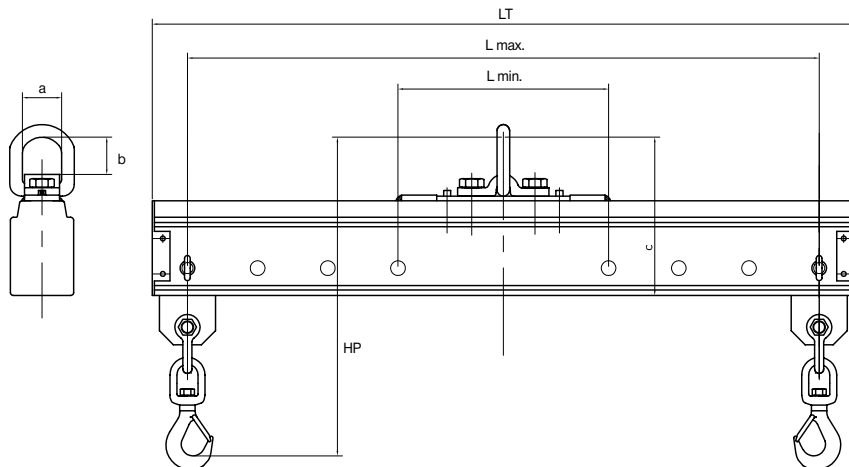


Palonnier monopoutre aluminium
Palonnier fixe



CMU en kg	LT en mm	L max. en mm	L min. en mm	HP en mm	Dimensions en mm			Référence
					a	b	c	
125	1000	900	300	454	56	53	226	8252 1251
	2000	1900	900					8252 1252
	3000	2900						8252 1253
	4000	3900	1900					8252 1254
	5000	4900	2900					8252 1255
	6000	5900	3900	8252 1256				
250	1000	900	300	454	56	53	226	8252 2501
	2000	1900	900					8252 2502
	3000	2900						8252 2503
	4000	3900	1900					8252 2504
	5000	4900	2900					8252 2505
	6000	5900	3900	504			276	8252 2506
500	1000	900	300	454	56	53	226	8252 5001
	2000	1900	900					8252 5002
	3000	2900						8252 5003
	4000	3900	1900	504			276	8252 5004
	5000	4900	2900				8252 5005	
	6000	5900	3900				535	306
750	1000	900	300	454	56	53	226	8252 7501
	2000	1900	900	504			276	8252 7502
	3000	2900					306	8252 7503
	4000	3900	1900	535			341	8252 7504
	5000	4900	2900	569			341	8252 7505
	6000	5900	3900				341	8252 7506
1000	1000	900	300	535	56	53	306	8252 1001
	2000	1900	900					8252 1002
	3000	2900						8252 1003
	4000	3900	1900	569			341	8252 1004
	5000	4900	2900				341	8252 1005
1600	1000	900	300	535	56	53	306	8252 1601
	2000	1900	900					8252 1602
	3000	2900						569
2000	1000	900	300	535	56	53	306	8252 2001
	2000	1900	900	569			341	8252 2002